

Notice de pose

Pergola Autoportée

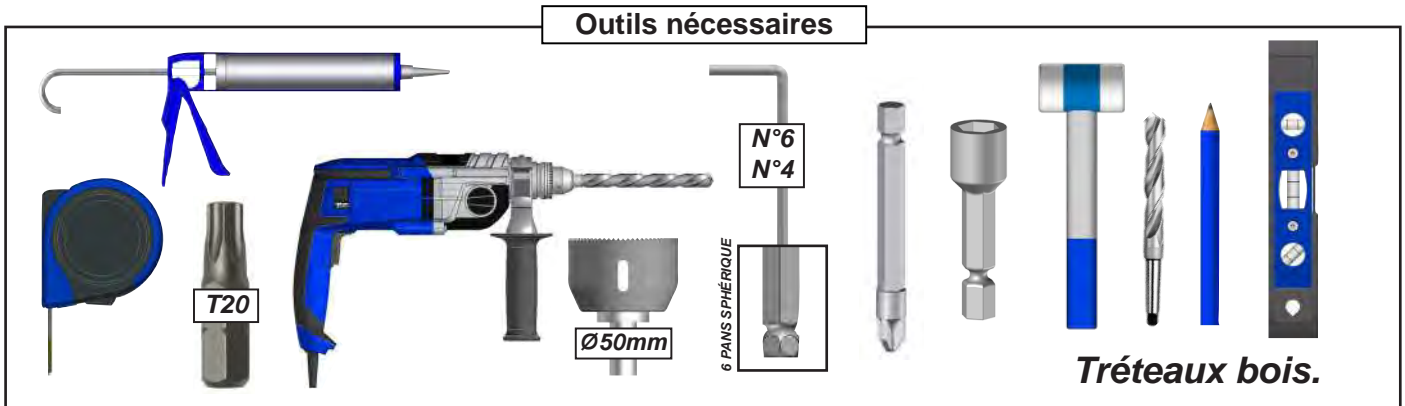
Thermotop BANGOR

service-client@prix-usine.com



4 personnes
1 journée

PRÉPARATION DE LA POSE



ATTENTION



ATTENTION ! VEUILLEZ LIRE CE MANUEL D'UTILISATION AVANT TOUTES UTILISATIONS ET INSTALLATION DU PRODUIT. CONSERVEZ CES INSTRUCTIONS AFIN DE POUVOIR VOUS Y RÉFÉRER ULTÉRIEUREMENT.

- La pose d'une pergola doit être réalisée avec précaution de part ses contraintes et nécessite un certain niveau de compétences :
 - La prise de mesure et mise de niveau des supports et de la structure.
 - Perçage du mur et sol Installation de scellement chimique ou fixation adaptée.
 - Travail en hauteur et manipulation de charge lourde.
 - Raccordement électrique dans le cas d'une pergola à commande électrique.

En cas de doute sur le bon déroulement et la sûreté de votre pose, faite appel à un professionnel.

- La pergola doit être posée dans les règles de l'art. Trois personnes minimum sont nécessaire avec un équipement de protection individuelle (EPI) et le matériel adapté. En cas de problème, veuillez consulter une personne qualifiée sur ce produit pour obtenir de l'assistance.
- Respectez les instructions de sécurité afin de prévenir tout dommage lié à une utilisation incorrecte ! Respectez tous les avertissements apposés sur la notice.
- C'est un produit qui présente un risque de chute et d'accident corporel grave. Toutes les étapes de montage doivent être scrupuleusement respectées. Un défaut de fixation ou une pose incorrecte peut entraîner la chute ou la casse de la pergola. Il est important pour la sécurité des personnes de suivre ces instructions.
- Il est formellement interdit de monter sur les plaques de la pergola.
- Il est formellement interdit de monter sur la structure de la pergola.
- Il incombe au poseur d'assurer la fixation et le maintien au sol de la pergola.
- Le fabricant n'assume aucune responsabilité pour les dommages causés à la pergola ou à son contenu par les catastrophes naturelles ou événements particuliers pour toutes pergolas posées dans le non respect des préconisations présentes dans la notice de pose.
- En cas de forte chute de neige, retirer la neige présente sur la pergola. Ne laisser en aucun cas la neige s'accumuler.



AVANT DE DÉBUTER LA POSE, vérifiez le contenu des colis reçus si un élément vous interpelle ou serait manquant pendant cette vérification, contactez notre service technique au plus vite (ne pas monter la structure si des éléments sont défectueux.)



Attention, prendre en compte la pente de votre terrasse pour la pose de la Pergola. Réaliser un calage des platines de fixation au sol ou modifier votre hauteur de pose afin de mettre la structure de niveau à 0°.

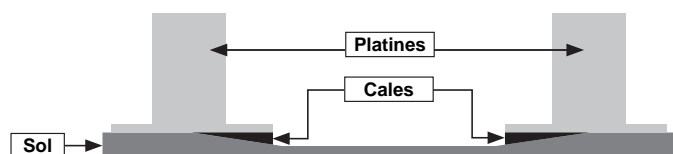


Vérifier la planéité de votre mur. Dans le cas d'un mur creux ou bombé, effectuer un calage solide du coffre mural afin d'obtenir un alignement correct.

En l'absence de dalle béton au sol, réaliser des plots béton au niveau de chaque pied, afin de pouvoir fixer les supports.

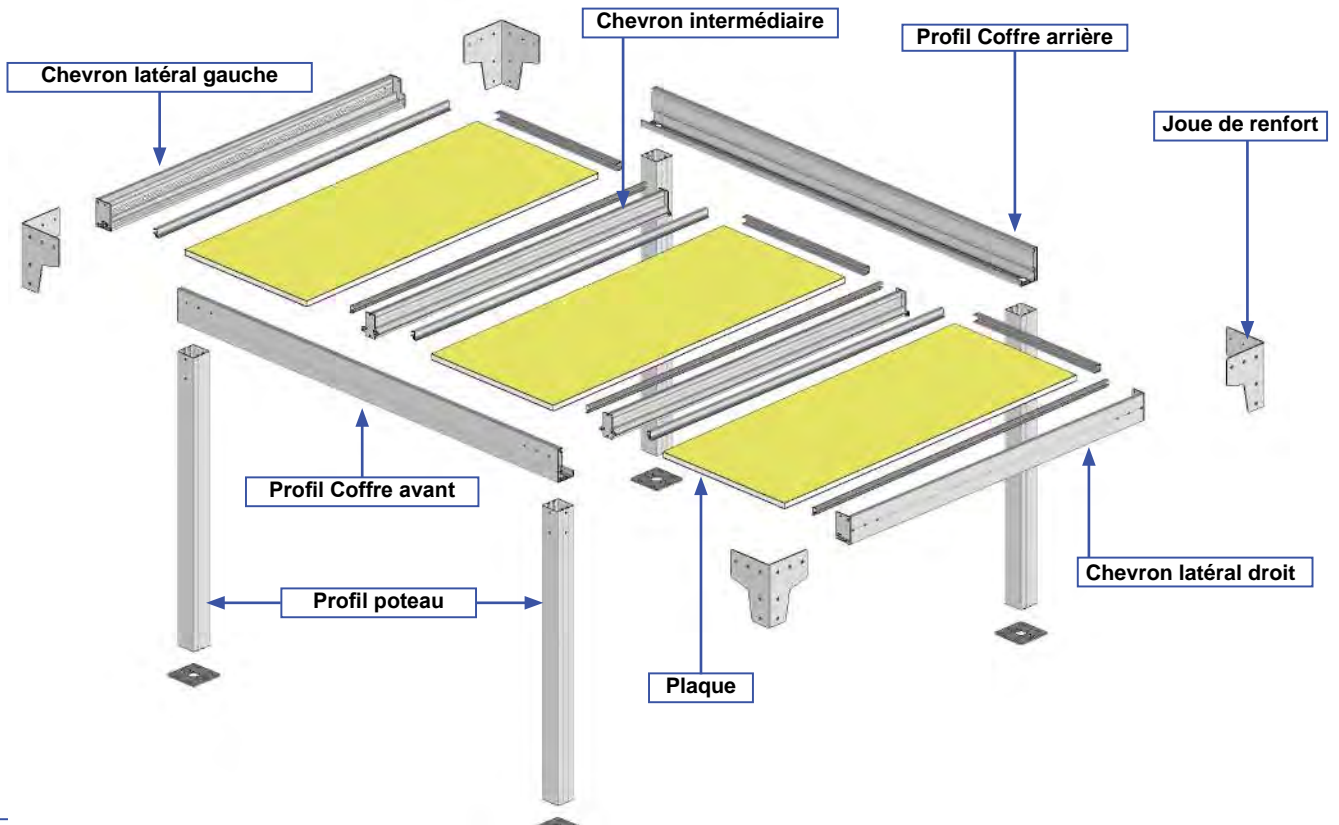
Dimension et composition des plots béton :

- 63cm x 63cm x 63cm (500Kg) + FERRAILLAGE.

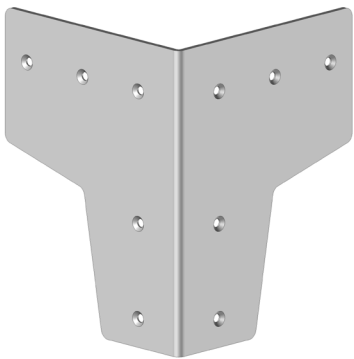


Recommandation: nous préconisons le graissage des vis Inox avant l'assemblage pour éviter le grippage dû à l'échauffement des fixations lors d'un vissage trop rapide. Nous conseillons également de visser progressivement par aller-retour avec un couple de serrage modéré.

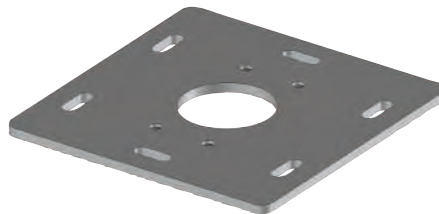
Pergola Autoportée Thermotop BANGOR



Les pièces.



JBSO22 :
Nb : 4



ST45 09 :
Nb : 1 par poteau



PLB9041 :
Nb : 2 par évacuation
des eaux

La visserie.



DIN7982ST6.3x38 :
Nb : 4 par poteau

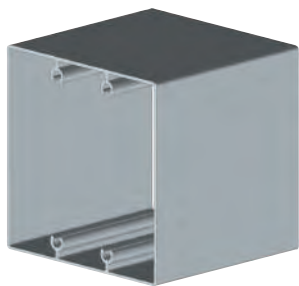


DIN7982ST5.5x50 :
Nb : 4 par poteau



DIN7991M8x20mm
Nb : 40 par produit

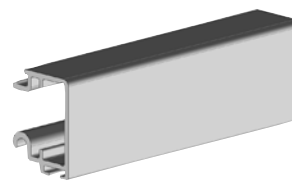
Les profils.



PA29 :
Nb : 4 < 4.9m de large
Nb : 6 > 4.9m de large



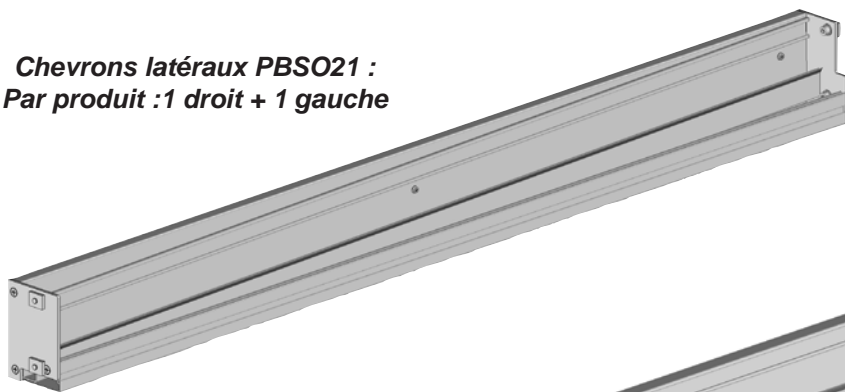
PBSO23 :
Nb : 2 par produit



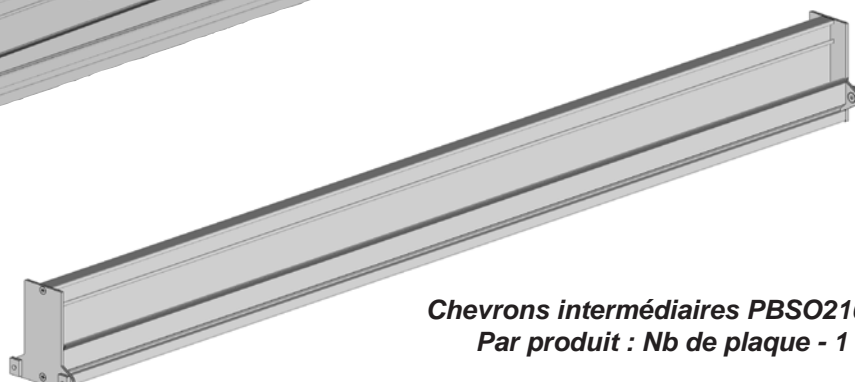
PPV2303 + JO24 :
Nb : 1 par chevron latéral
Nb : 2 par chevron intermédiaire

Les ensembles.

Chevrons latéraux PBSO21 :
Par produit : 1 droit + 1 gauche



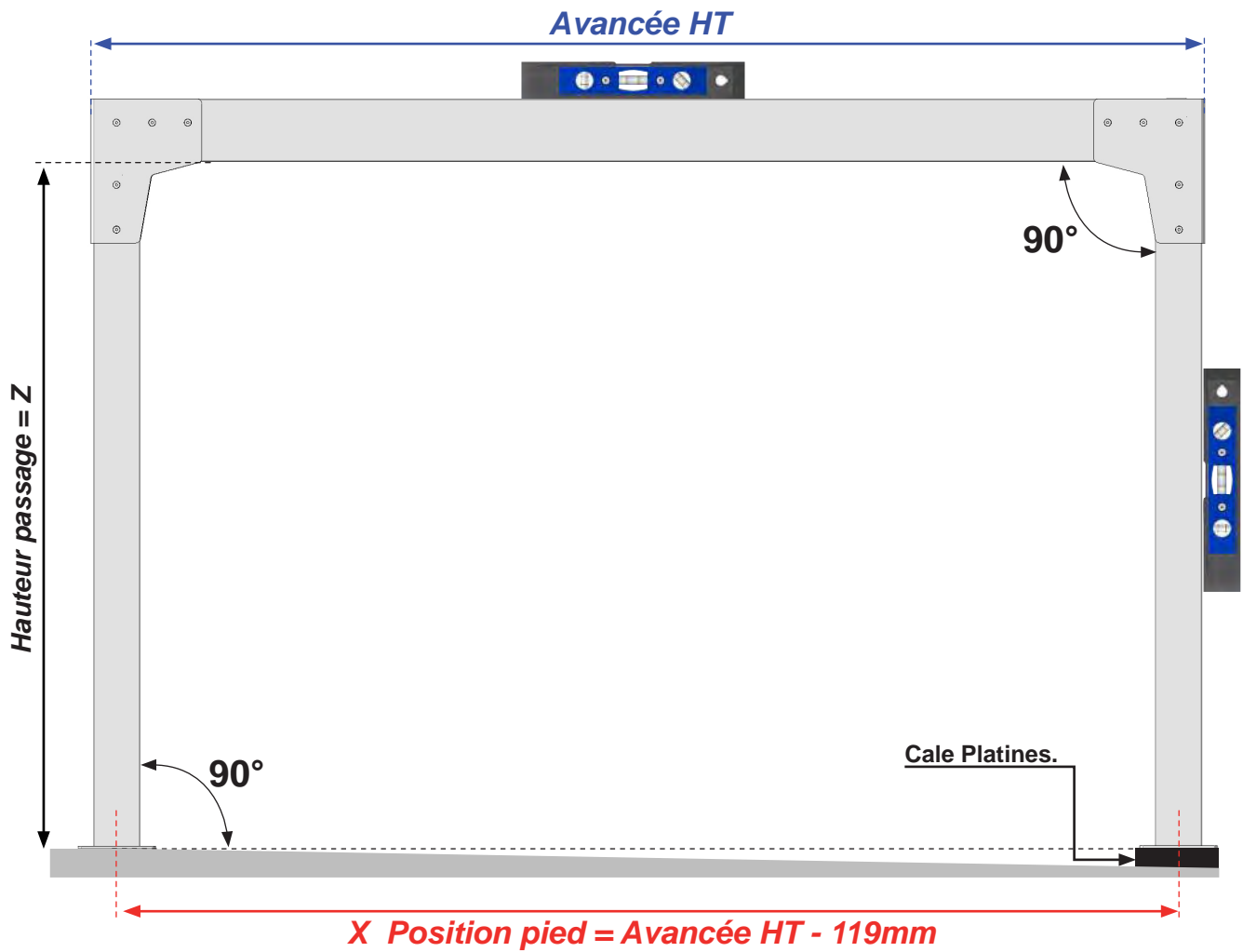
Chevrons intermédiaires PBSO2103 :
Par produit : Nb de plaque - 1



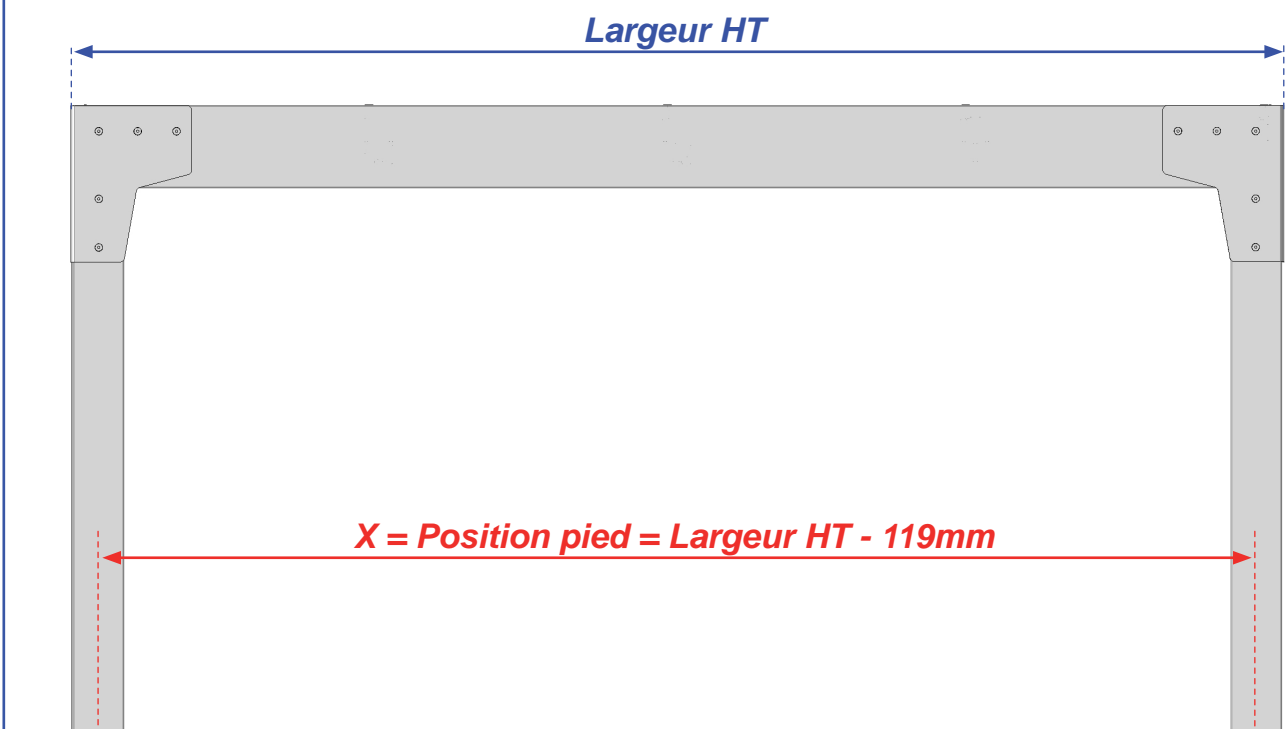
Note : éclaté page 20.

Mise en situation

Attention, prendre en compte la pente de votre terrasse pour la pose de la pergola. Réaliser un calage des platines de fixation au sol ou modifier votre hauteur de pose afin de mettre la structure de niveau à 0°.

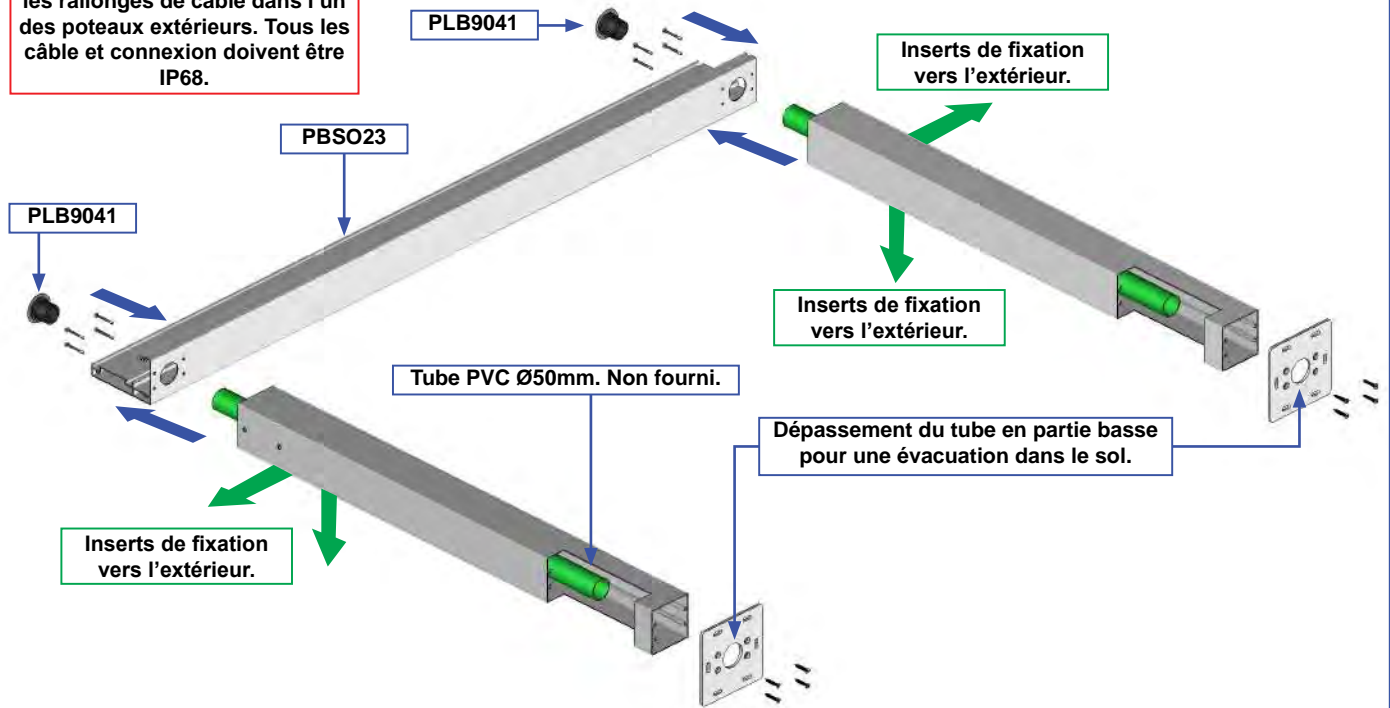


Position pied largeur.

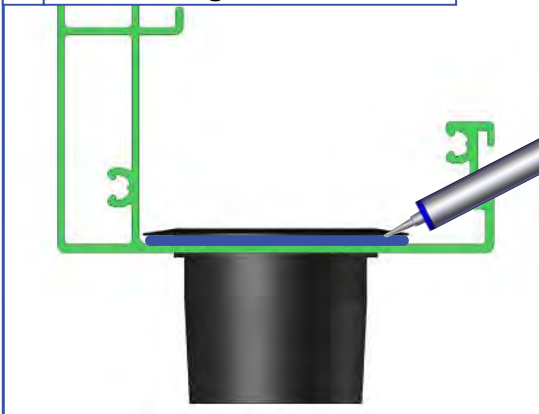


1 Assemblage du coffre avant et arrière. Exemple évacuation des eaux dans le sol.

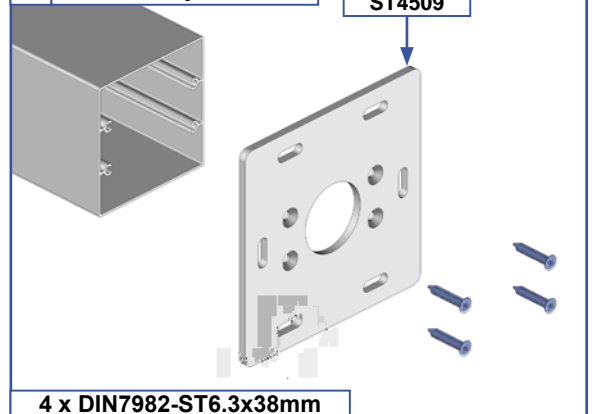
Option éclairage LED, prévoir les rallonges de câble dans l'un des poteaux extérieurs. Tous les câbles et connexion doivent être IP68.



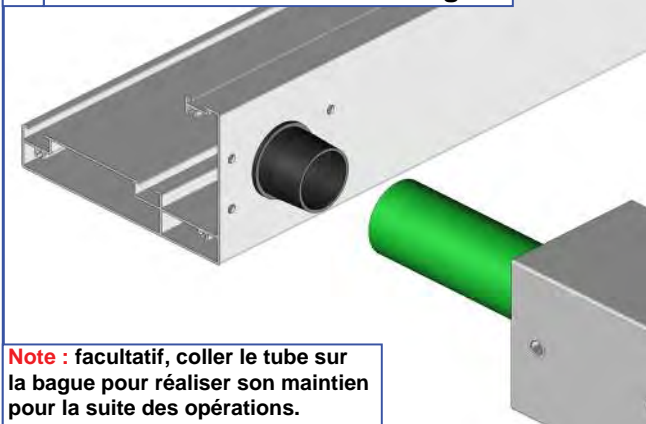
A Coller la bague sur le coffre.



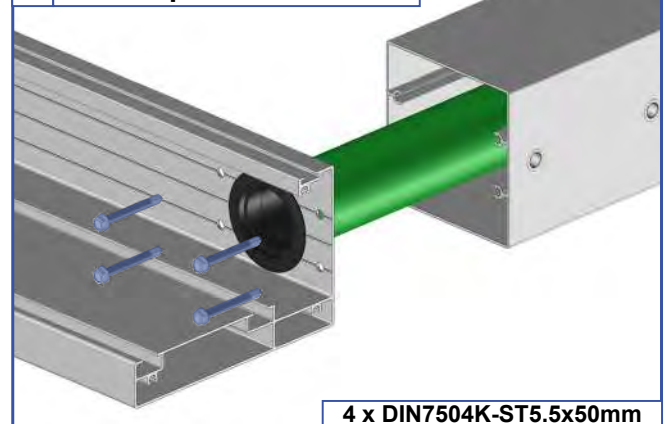
B Fixer les platines.



C Guider le tube PVC sur la bague.



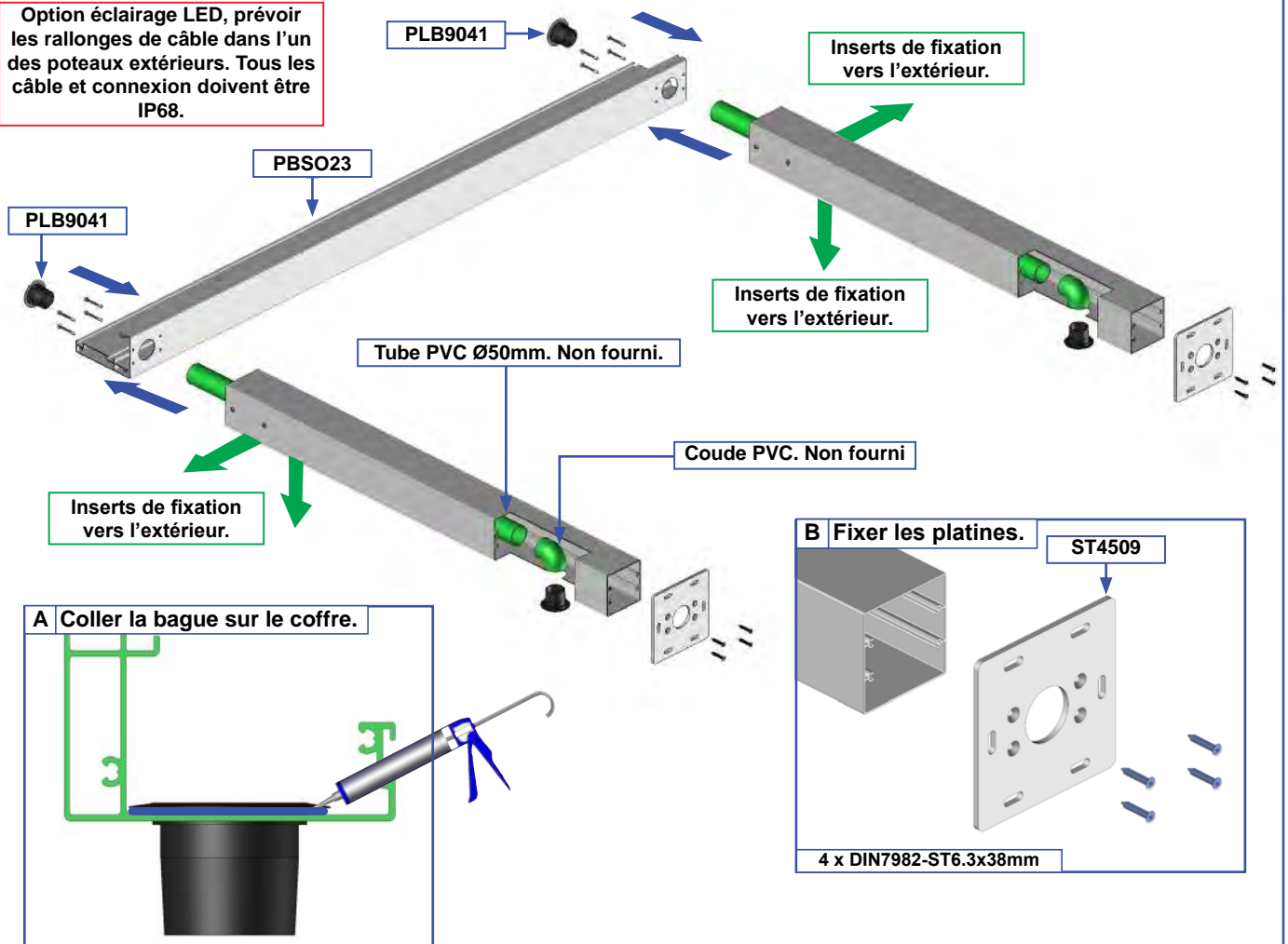
D Fixer le poteau au coffre.



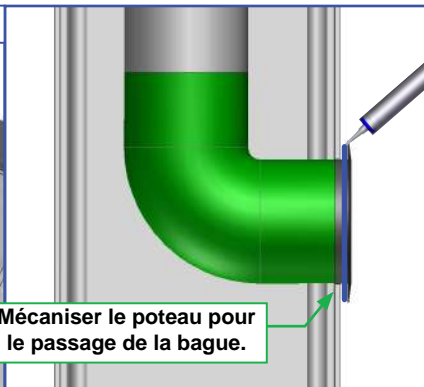
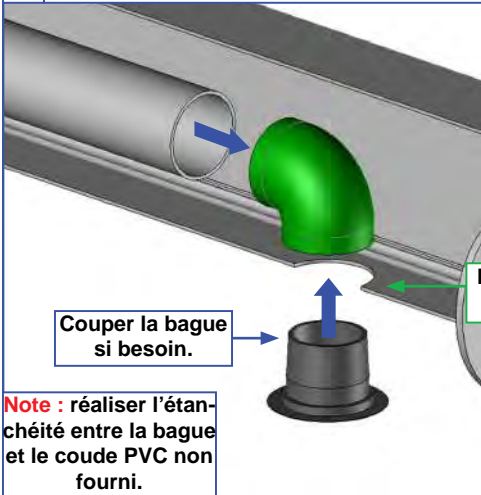
Réaliser ces opérations pour le coffre avant et le coffre arrière.
Respecter l'orientation des platine et des insert de fixation présents sur les poteaux.
Évacuation des eaux à réaliser sur chaque poteaux.

2 Assemblage du coffre avant et arrière. Exemple coude d'évacuation des eaux.

Option éclairage LED, prévoir les rallonges de câble dans l'un des poteaux extérieurs. Tous les câbles et connexion doivent être IP68.



C Réaliser le montage du coude.

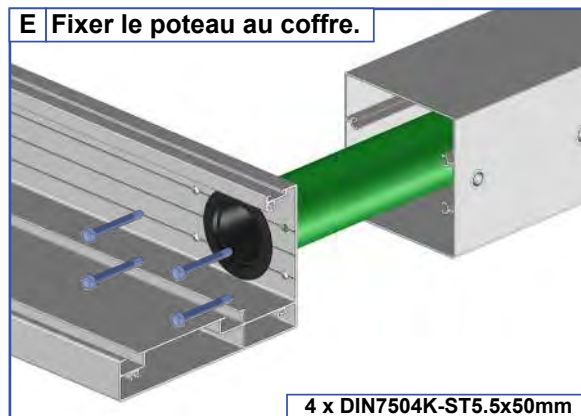


Note : l'évacuation sur poteau peut être orientée selon votre choix. Choisissez la face du poteau à mécaniser afin d'obtenir l'orientation de l'évacuation désirée.

D Guider le tube PVC sur la bague.



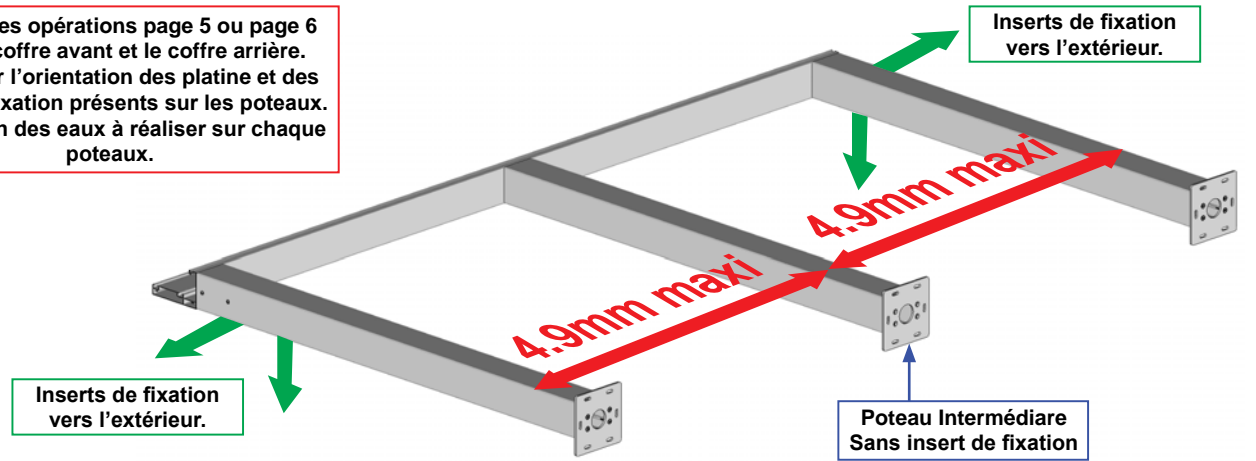
E Fixer le poteau au coffre.



Réaliser ces opérations pour le coffre avant et le coffre arrière. Respecter l'orientation des platine et des insert de fixation présents sur les poteaux.
Évacuation des eaux à réaliser sur chaque poteaux.

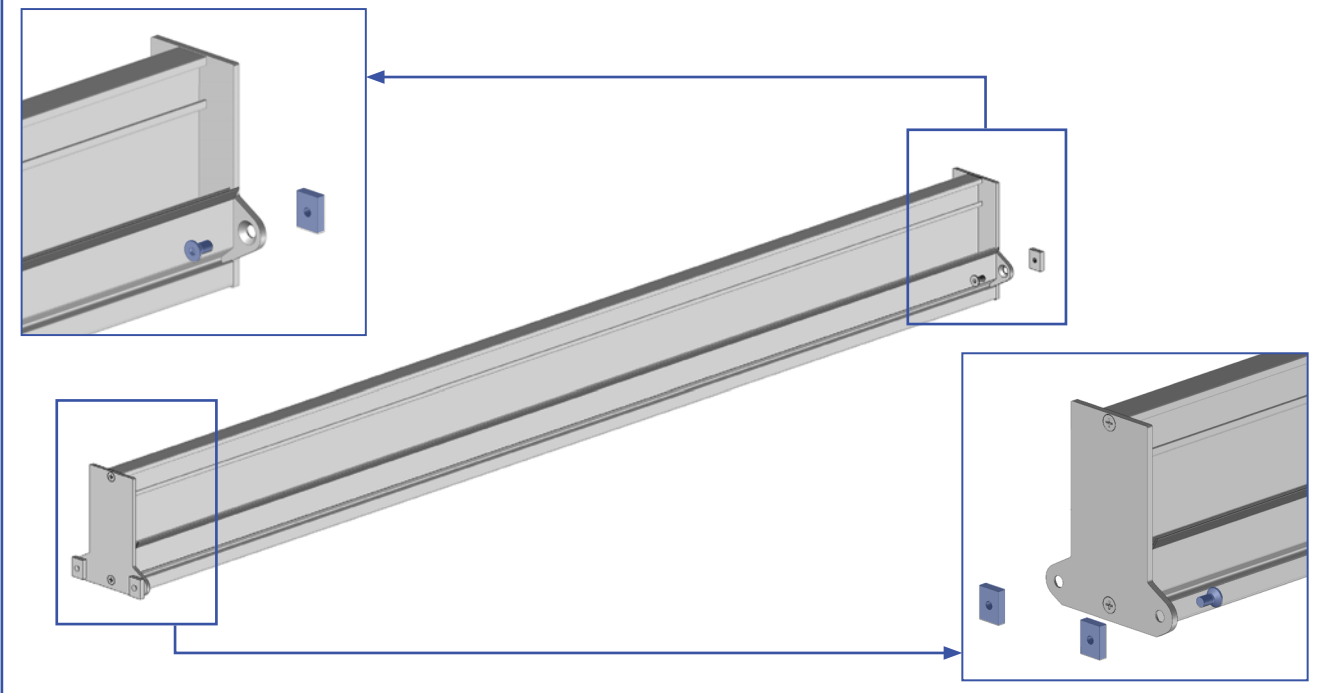
Pergola supérieure à 4m de large.

Réaliser les opérations page 5 ou page 6 pour le coffre avant et le coffre arrière.
Respecter l'orientation des platine et des insert de fixation présents sur les poteaux.
Évacuation des eaux à réaliser sur chaque poteaux.

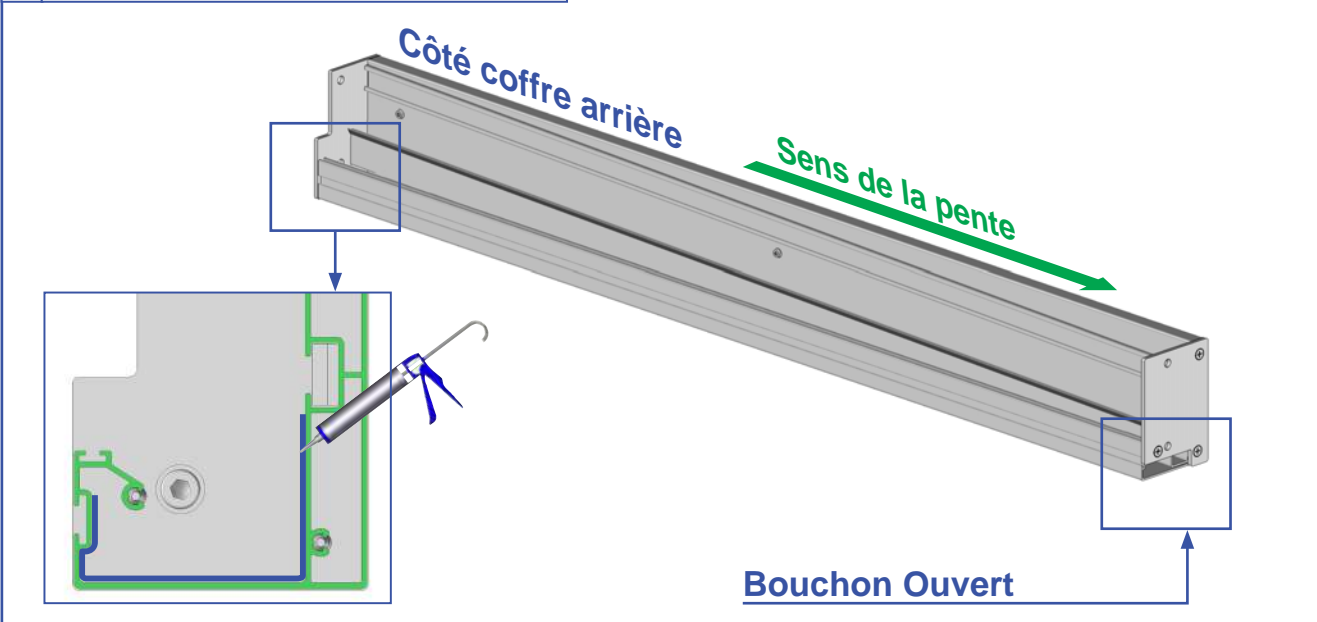


3 Préparation des chevrons.

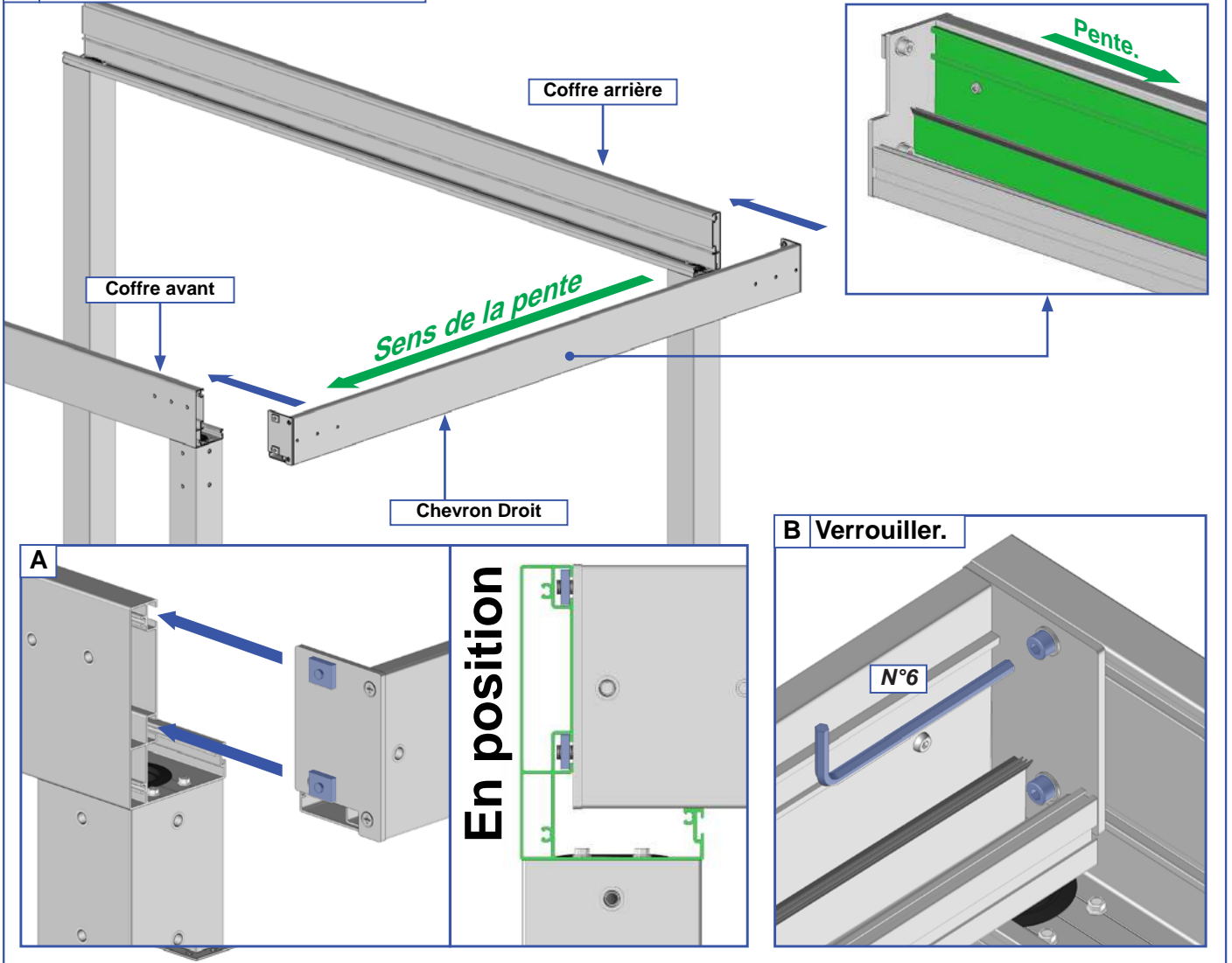
A Démontez les plaquettes des chevrons intermédiaires.



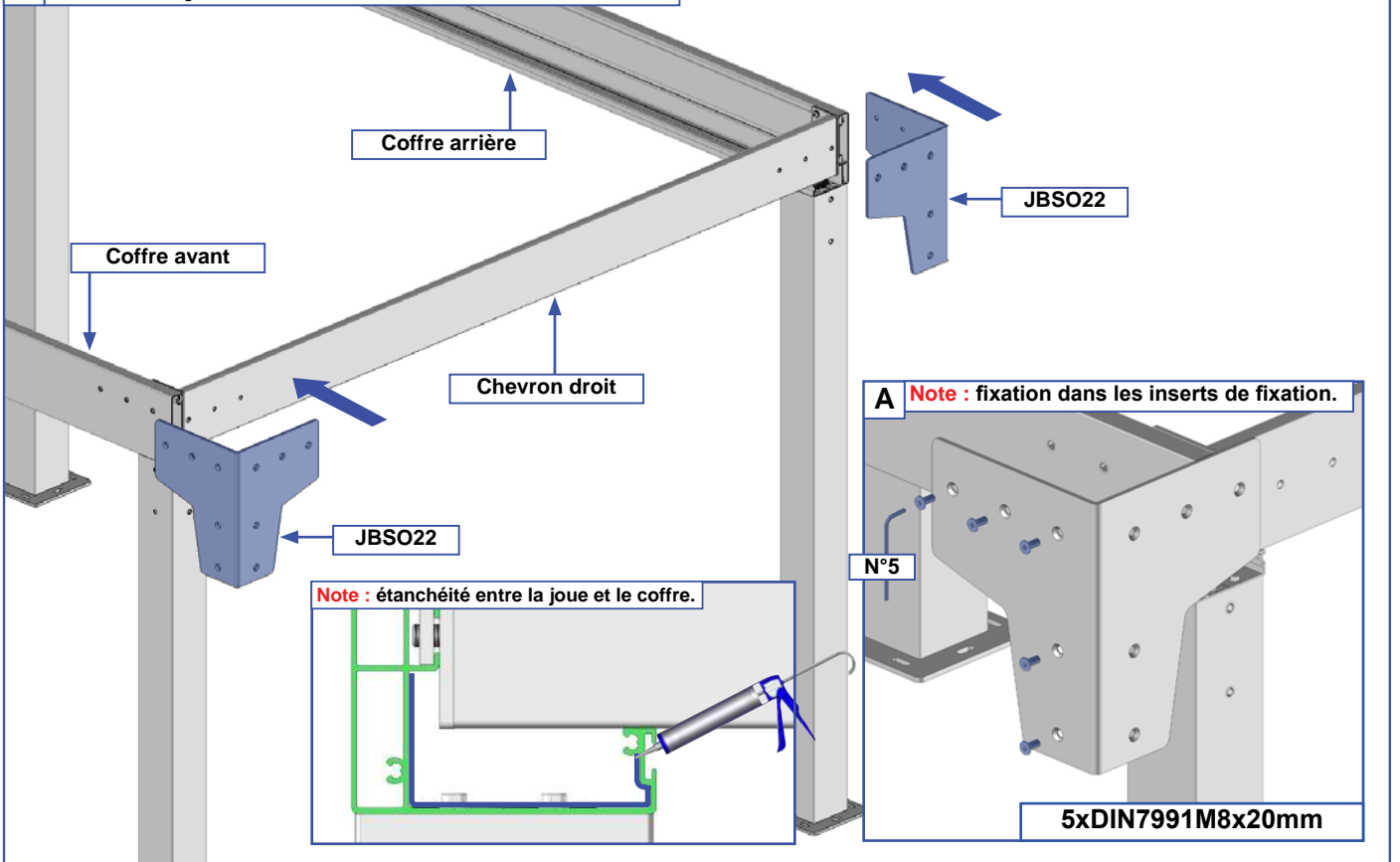
B Préparation des chevrons latéraux.



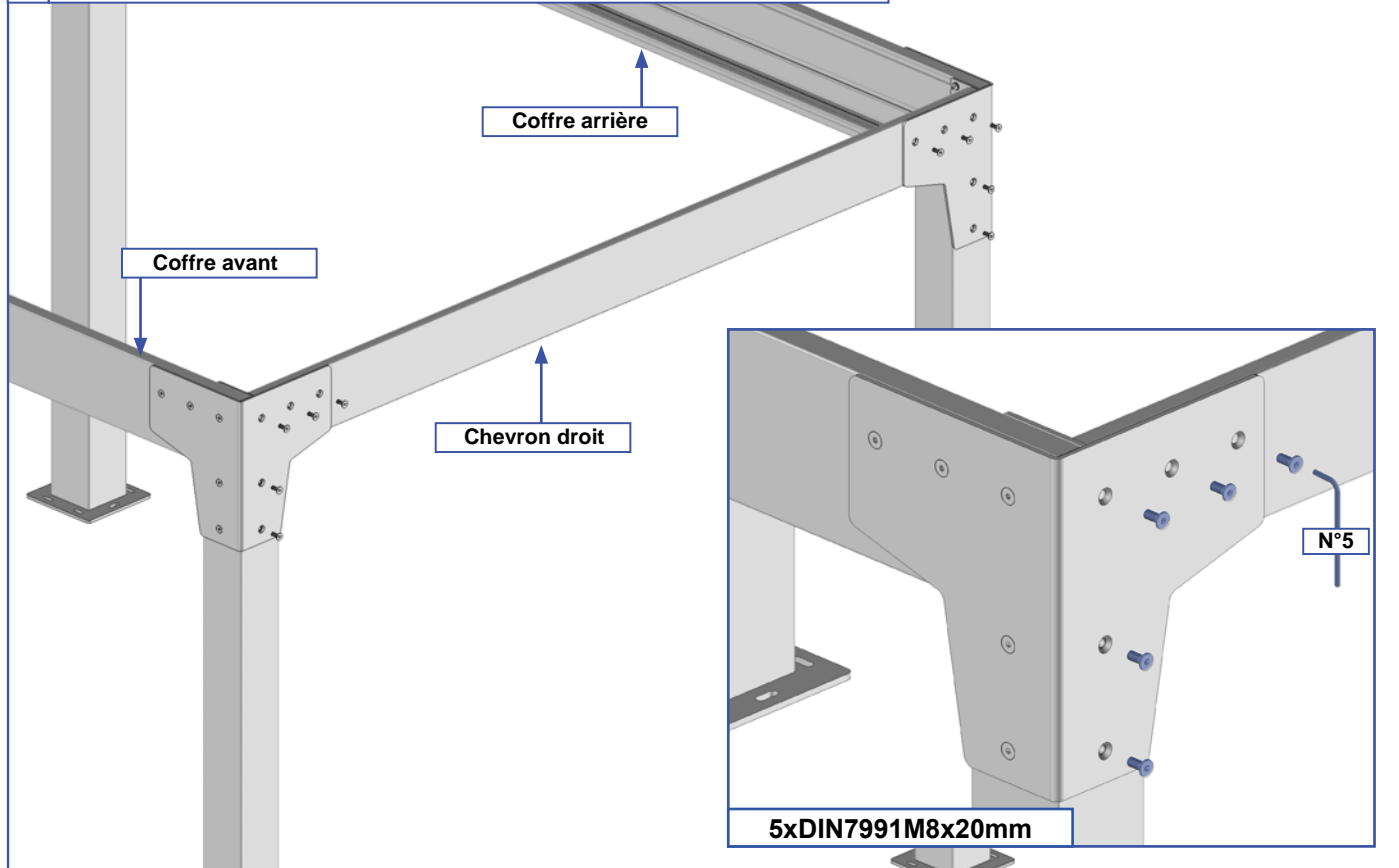
4 Assemblage du cadre droit.



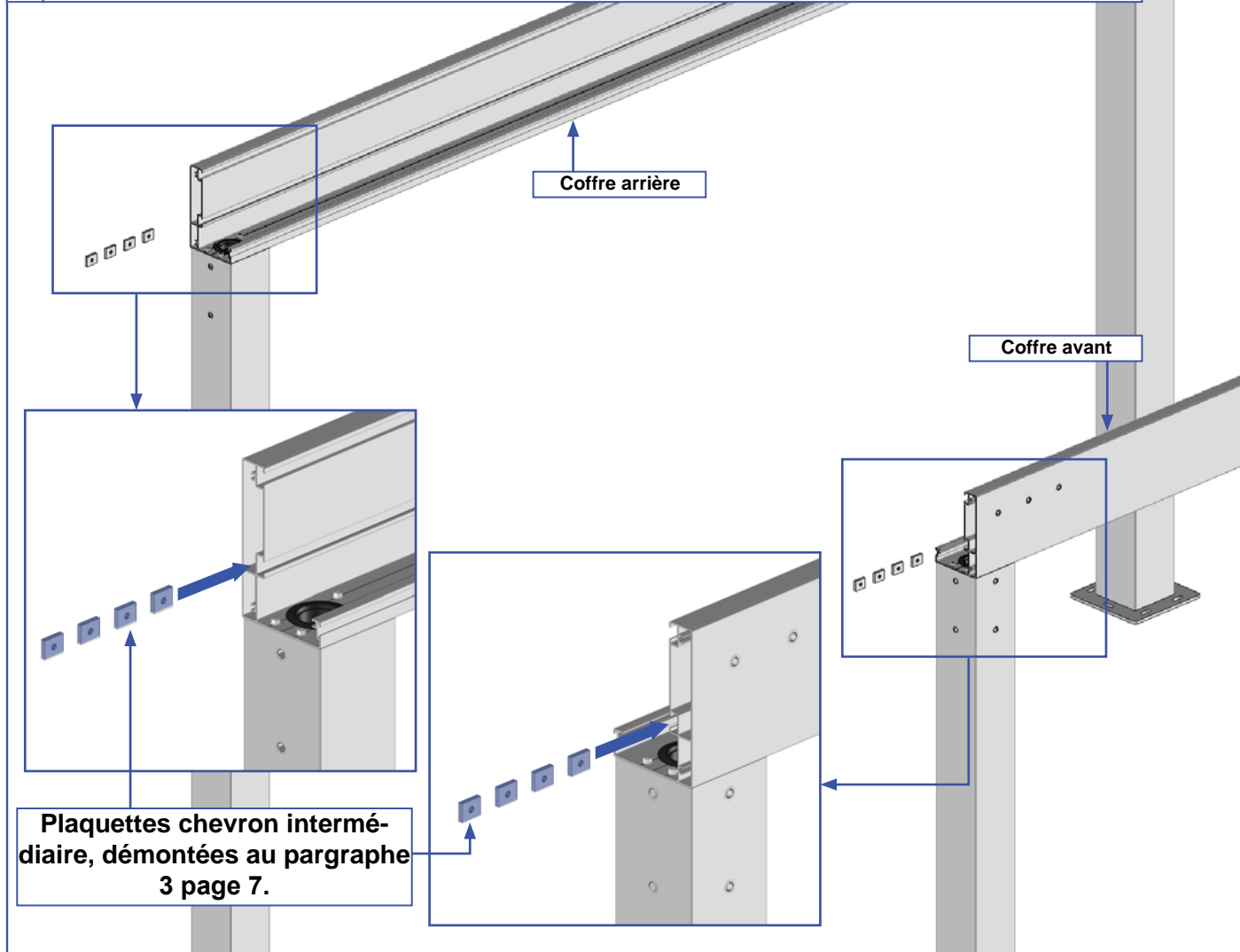
5 Pose des joues de renfort. Sur coffre avant



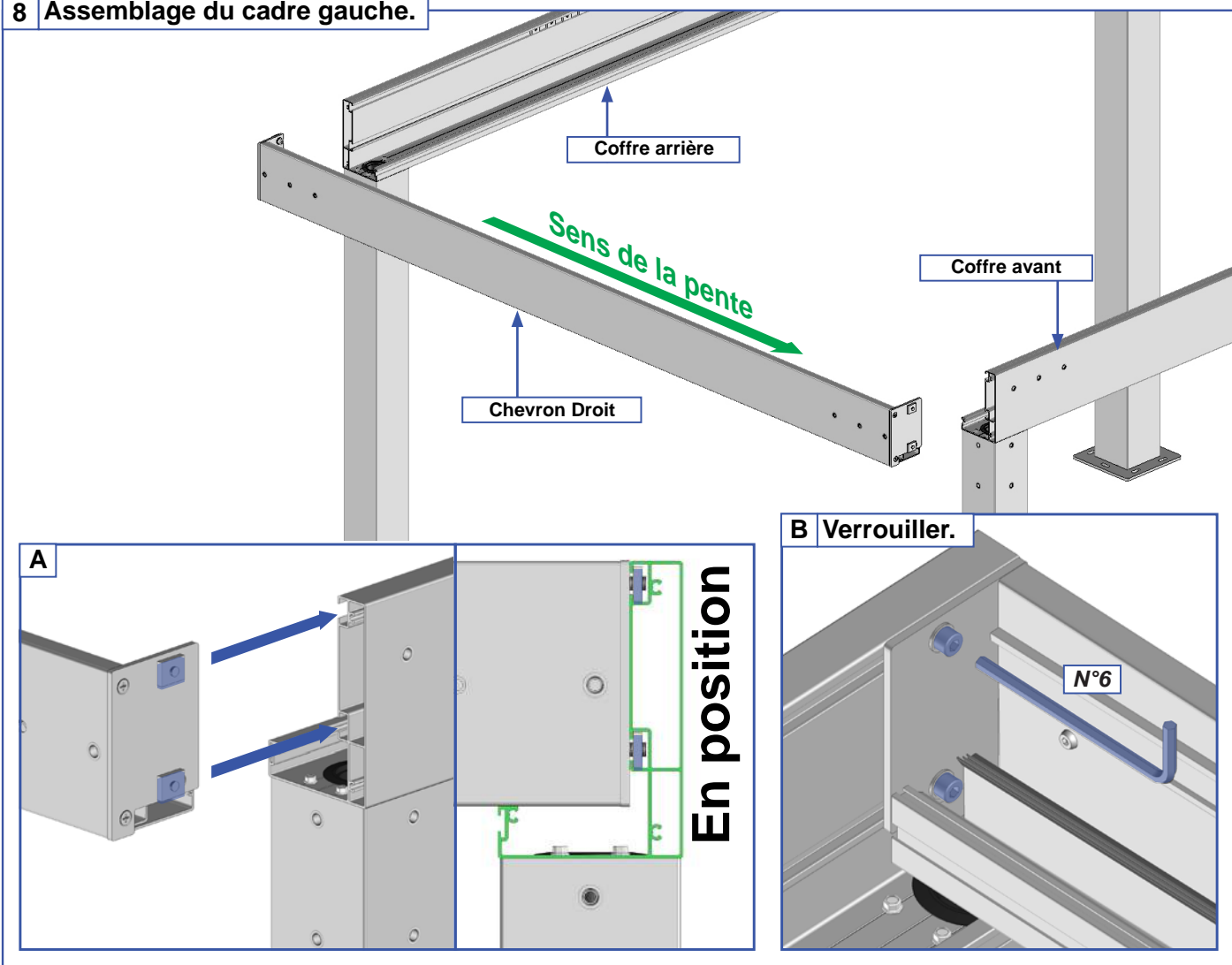
6 Pose des joues de renfort. Sur chevron support de lames.



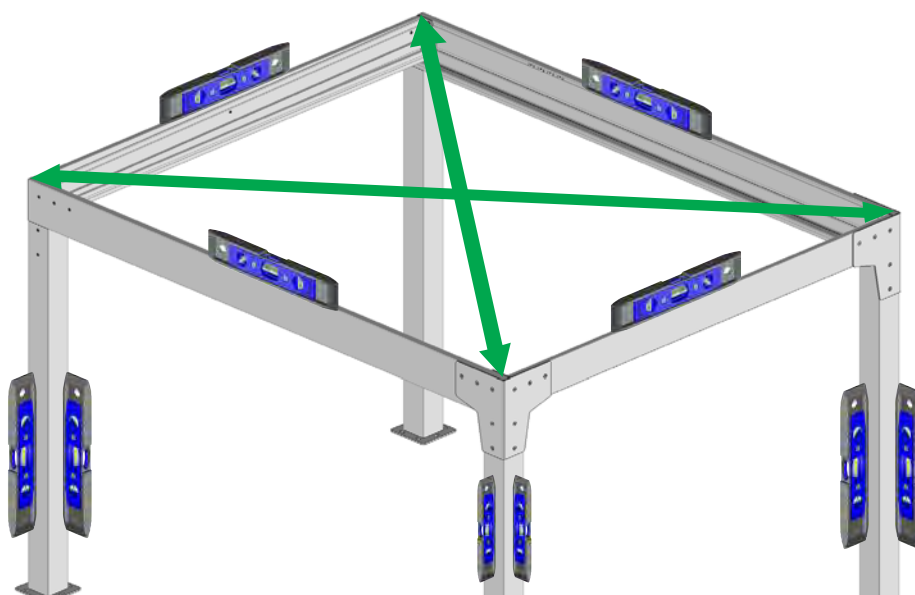
7 Pré monter les plaquettes des chevrons intermédiaires dans les coffres avant et arrière.



8 Assemblage du cadre gauche.



9 Contrôle de l'équerrage et étanchéité du profil mural.



Cette étape est très importante:

Avant de poursuivre le montage de votre pergola, assurez vous que les diagonales soient égales (tolérance acceptable de 5mm) pour que le fonctionnement du système se déroule correctement.

Si les diagonales ne sont pas égales:

- 1- Desserrer légèrement les chevrons.
- 2- Déplacer la partie avant pour corriger les diagonales.
- 3- Resserrer les chevrons.
- 4- Contrôler à nouveau l'équerrage.

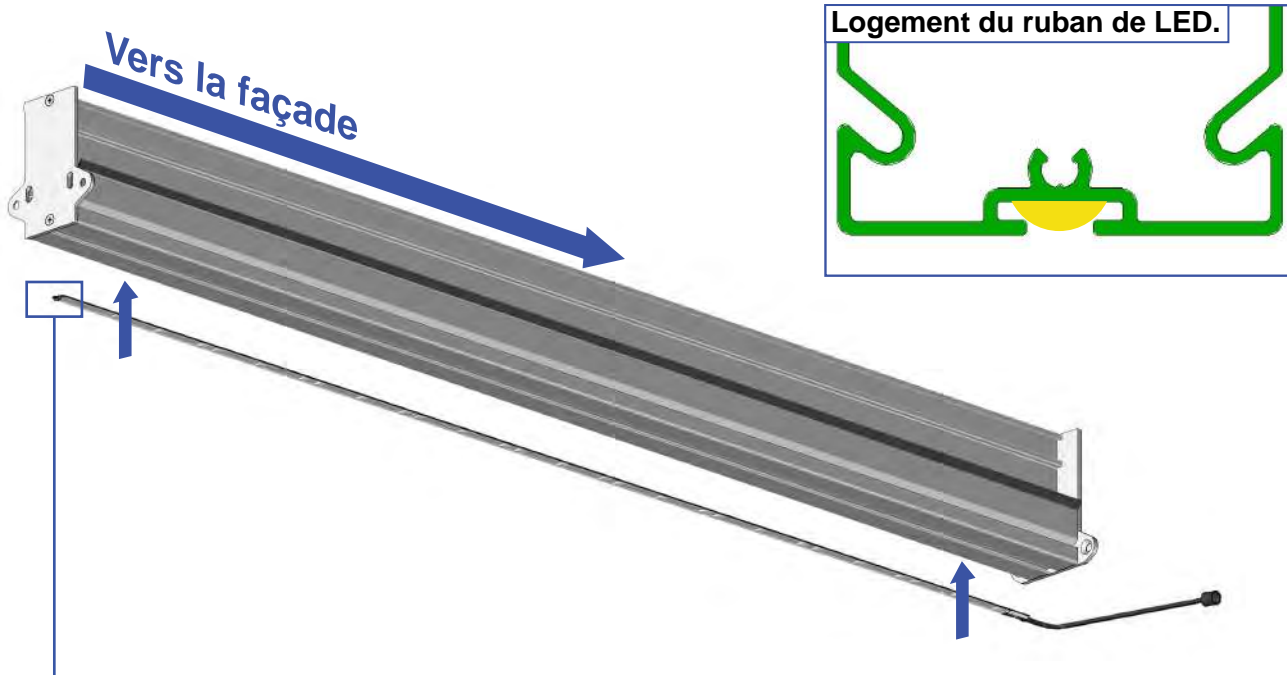
10 Fixation au sol.

Fixer les platines au niveau de chaque plot béton réalisé auparavant par deux vis minimum.

Notre préconisation : Vis béton Ø8mm ou Ø10mm longueur 120mm minimum. Résistance à l'arrachement 500DaN (500Kg)

Dans le cas d'installation à l'aide d'un kit de scellement chimique, se référer aux instructions d'utilisation du produit utilisé.

11 Pose des rubans de LED. Chevron Intermédiaire avec Option LED seulement.



Vers la façade

Logement du ruban de LED.

ATTENTION : Les rubans à LED ont un pas de coupe de 17cm. Adapter la longueur du rubans à la longueur du PPV21 03.

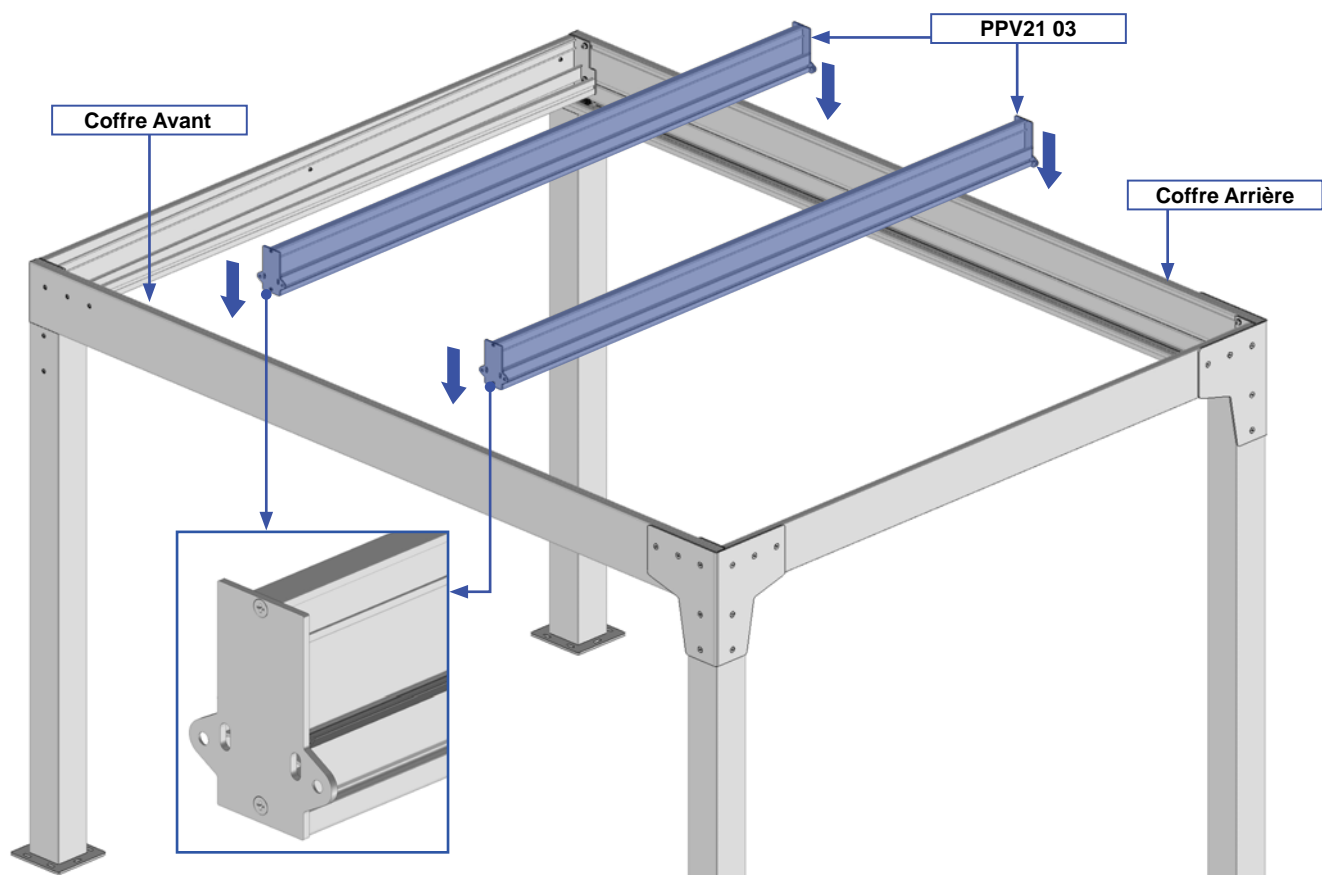
CHEVRON - PAS 170mm

Marqueur de coupe

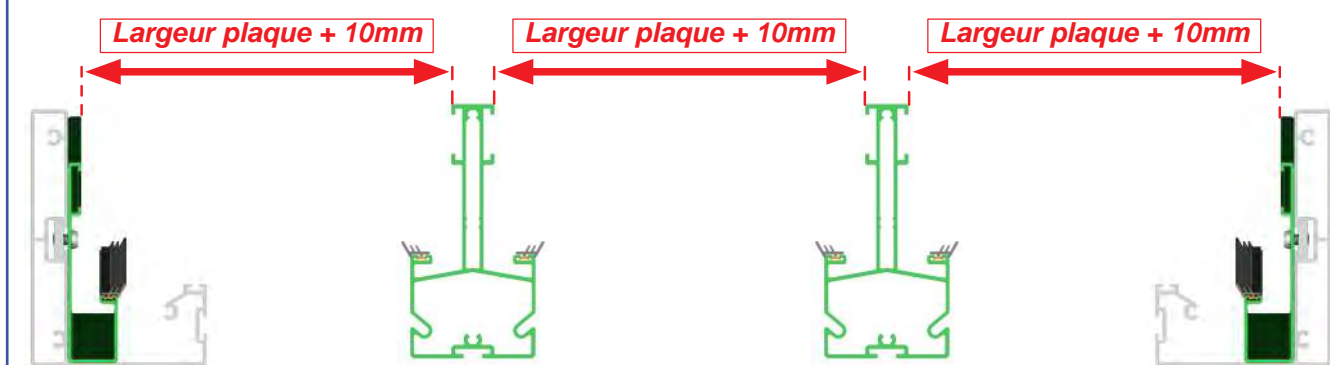
IMPORTANT, appliquer une noisette de silicone translucide à l'intérieur de l'embout de finition pour rendre l'assemblage étanche.

Finition de la de coupe

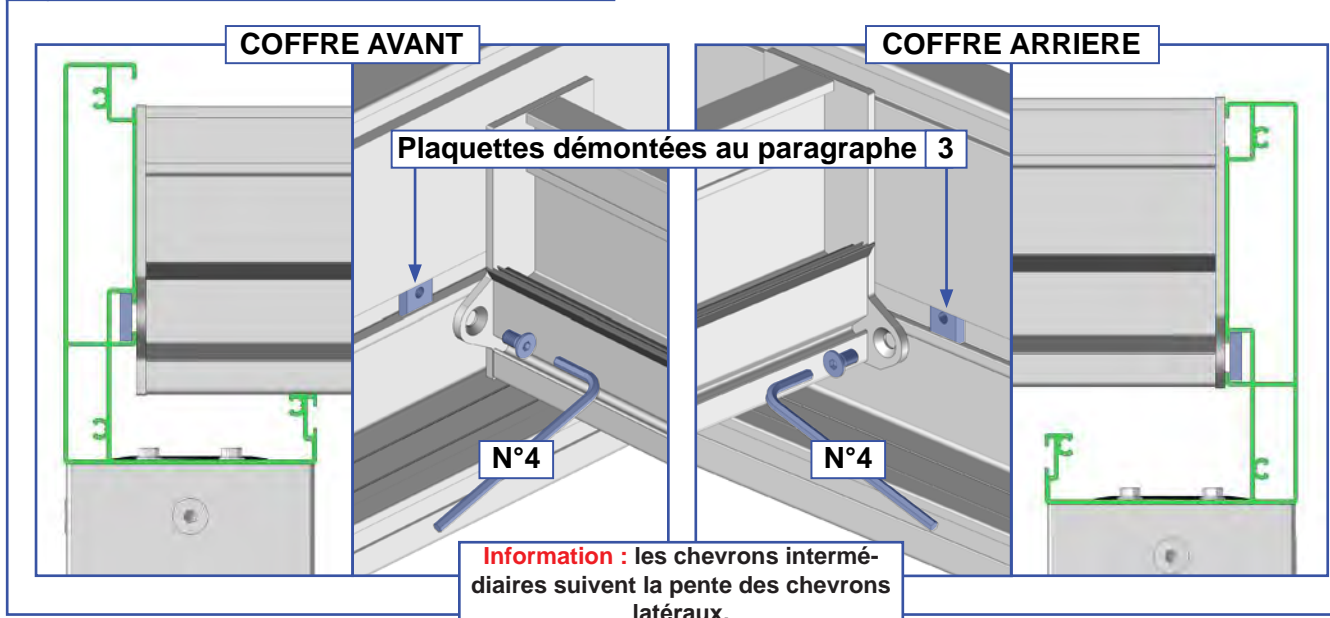
12 Pose des chevrons intermédiaires.



A Positionner les chevrons intermédiaires.

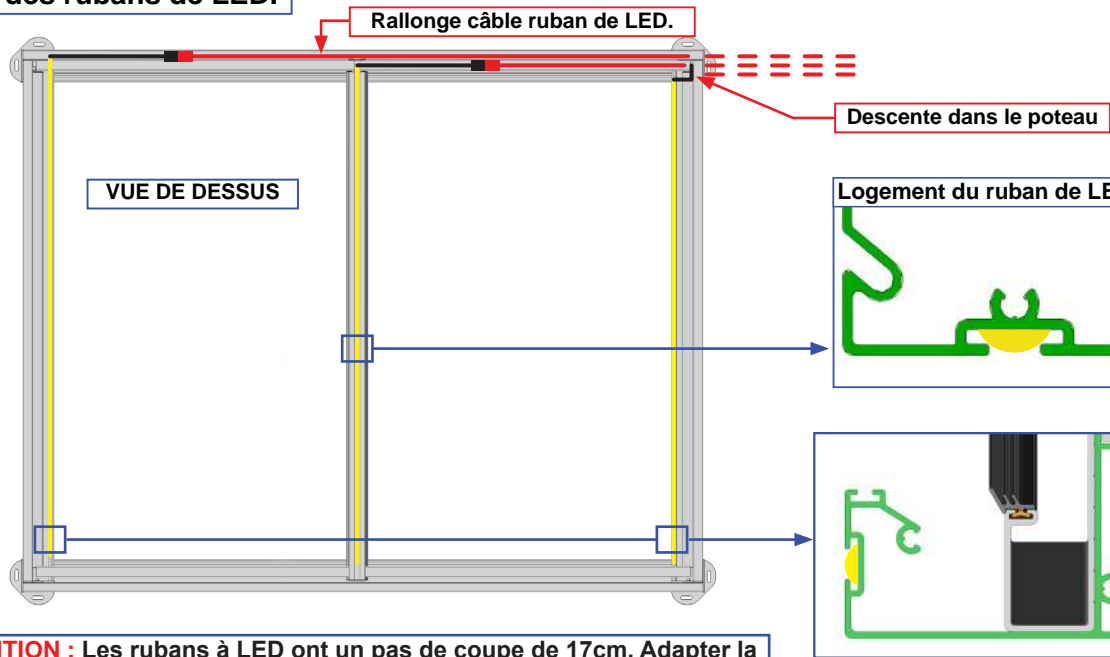


B Verrouiller les chevrons intermédiaires.



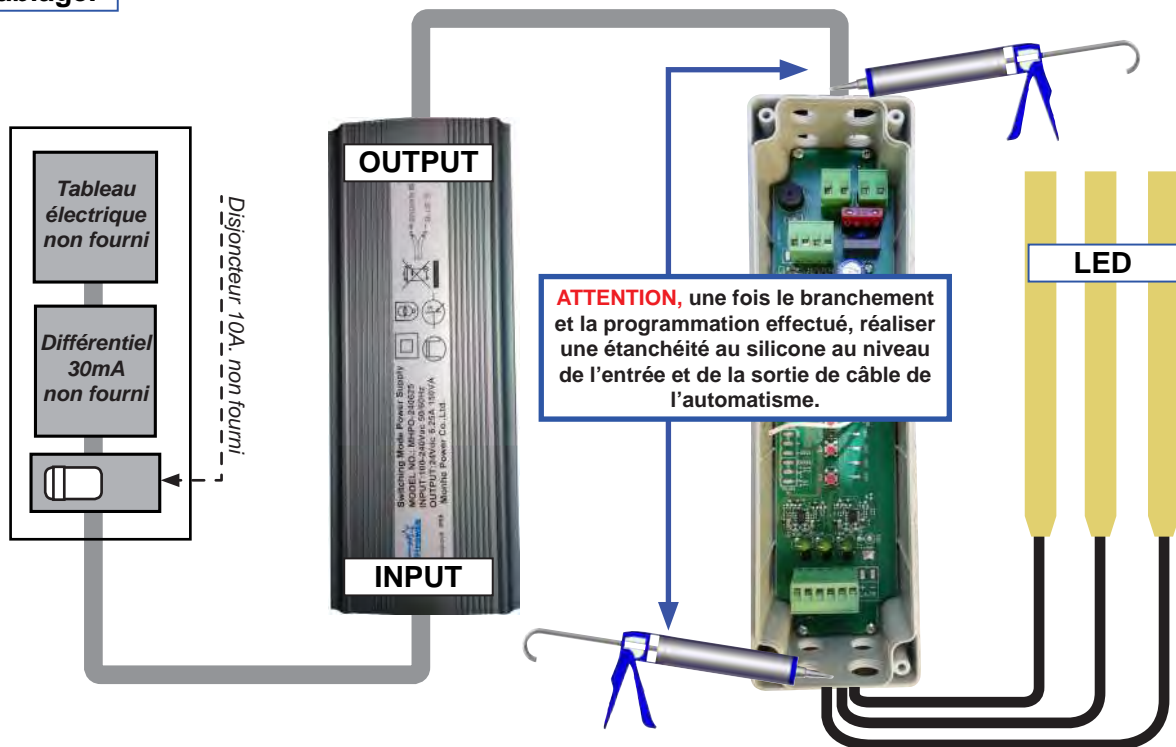
13 Option éclairage LED passage de câble.

A Pose des rubans de LED.

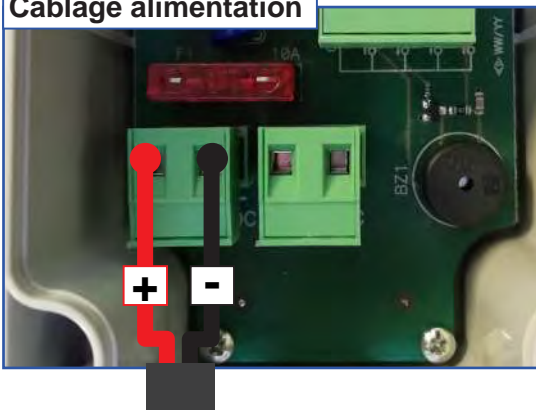


ATTENTION : Les rubans à LED ont un pas de coupe de 17cm. Adapter la longueur du rubans à la dimension des chevrons.

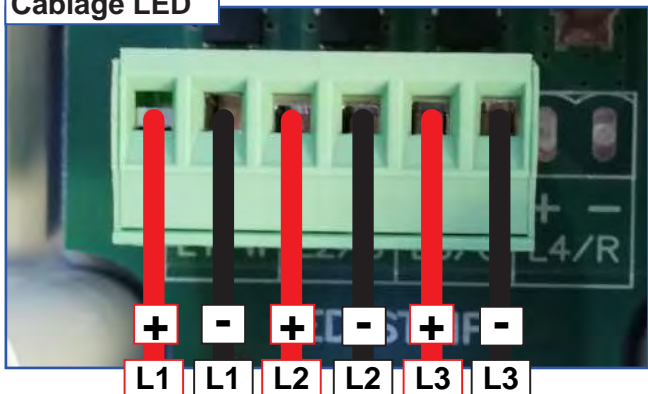
B Câblage.



Câblage alimentation



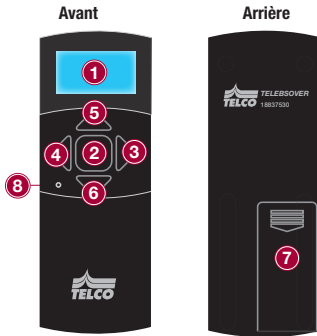
Câblage LED



14 Configuration.

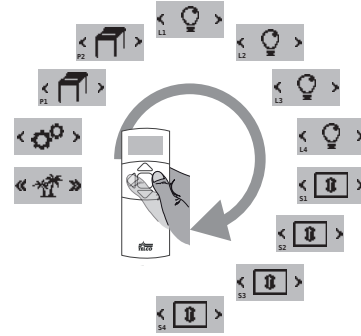


1	Alimentation d'entrée 24Vdc	10	LED3 (rouge)
2	Terminal pour la connexion d'une autre alimentation de la carte	11	LED4 (rouge)
3	Fusible 10A (taille standard automobile)	12	Bouton P1
4	Entrée du bouton filaire	13	Bouton P2
5	Module radio	14	Bouton P3
6	Antenne	15	Sortie bande LED L1
7	LED d'alimentation (verte)	16	Sortie bande LED L2
8	LED1 (rouge)	17	Sortie bande LED L3
9	LED2 (rouge)		



1	Ecran LCD graphique à rétroéclairage contrôlé	5	Bouton UP
2	Bouton Entrée / Transmission	6	Bouton DOWN
3	Bouton de droite	7	Logement de batterie. 2 x piles alcalines 1.5V. Non rechargeable
4	Bouton gauche	8	Bouton caché

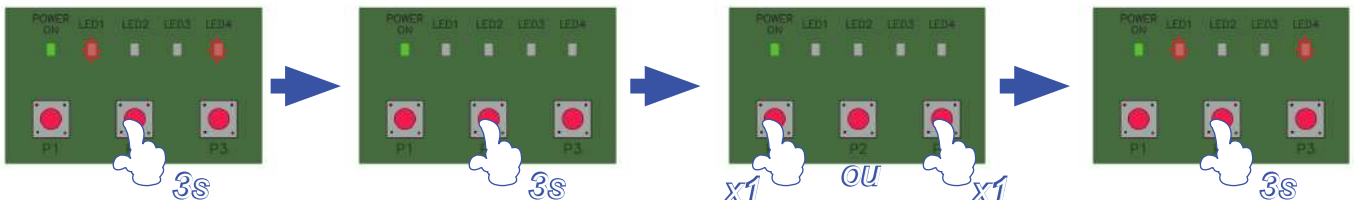
Le NIVEAU 1 permet de sélectionner l'automatisation (appareil numérique) à contrôler (PERGOLA, LIGHT, SCREEN, HEATER). La navigation s'effectue à l'aide des touches GAUCHE et DROITE, et la confirmation en appuyant sur la touche ENTER.



15 Choix du mode de commande.

Mode indépendant : chaque ruban de LED est programmé sur un canal propre. Possibilité d'allumer les LED une à une.

Mode synchronisé : toute les rubans de LED sont programmés sur le même canal. Toute les LED s'allume et s'éteint en même temps.



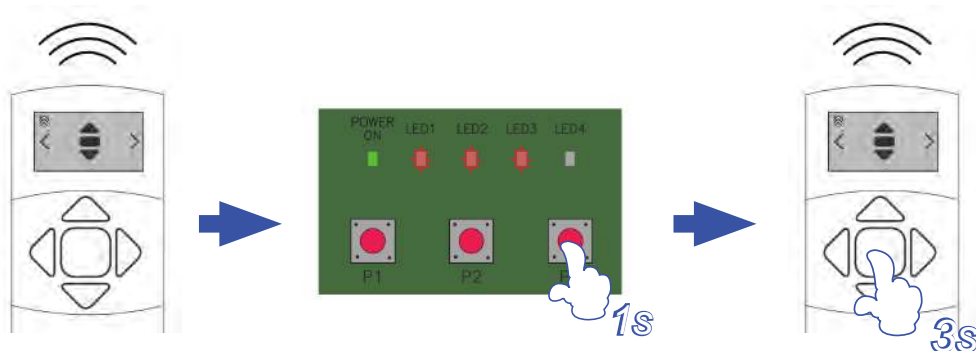
1 - Maintenir appuyer «P2» pendant 3s (L4 et L1 s'allument).

2 - Relâcher puis maintenir appuyer «P2» pendant 3s.

3 - Pour le mode **INDÉPENDANT** : Appuyer 1x sur « P1 » LED Clignotement rapide
Pour le mode **SYNCHRONISÉ** : Appuyer 1x sur « P3 » LED Clignotement Lent

4 - Maintenir appuyer «P2» pendant 3s (L4 et L1 s'allument).

16 Apprentissage télécommande mode synchronisé.

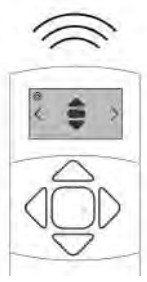


1 - Sélectionner le canal sur la télécommande.

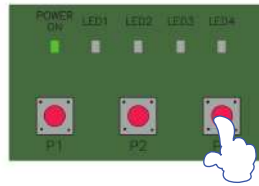
2 - Appuyer 1s sur «P3».

3 - Appuyer 3s sur «STOP».

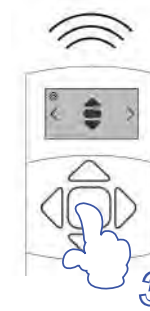
17 Apprentissage télécommande mode indépendant.



1 - Sélectionner le canal sur la télécommande.

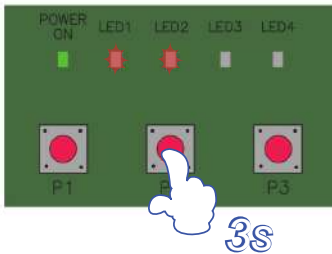


2 - Appuyer sur «P3» pour sectionner la LED à programmer.
1x «P3» pour LED 1
2x «P3» pour LED 2
3x «P3» pour LED 3

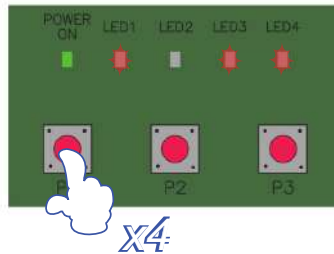


3 - Maintenir appuyer «STOP» pendant 3s.

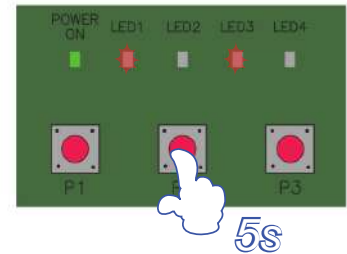
18 Reset centrale éclairage LED.



1 - Maintenir appuyer «P2» pendant 3s.

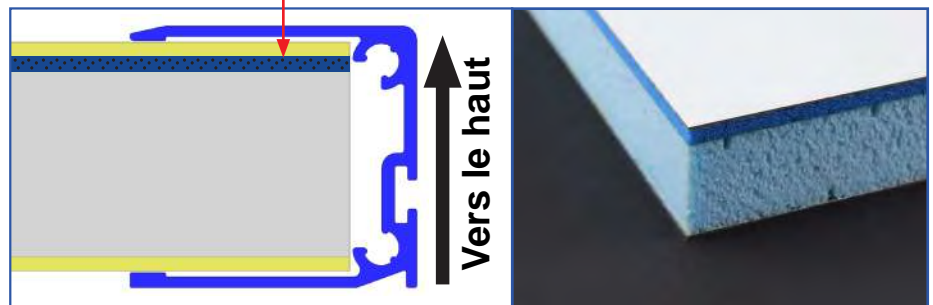
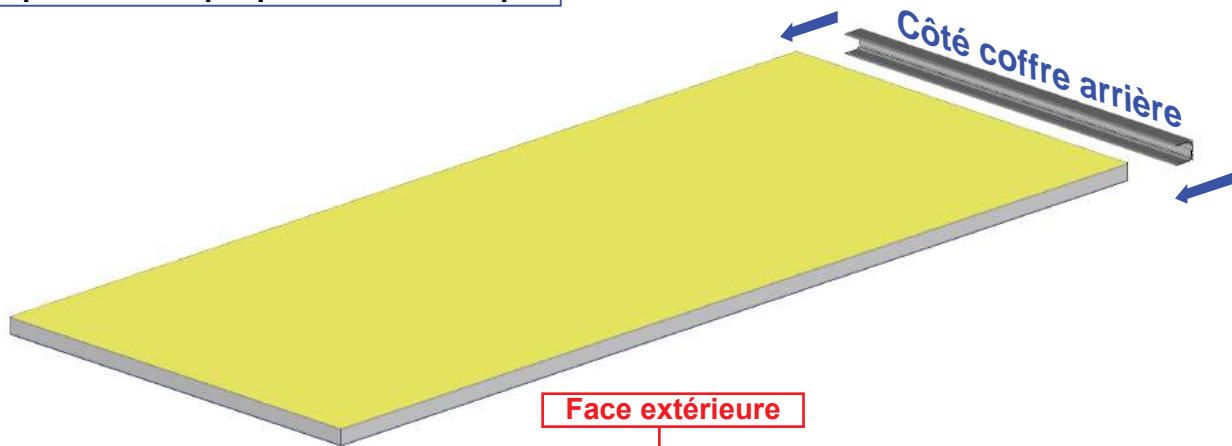


2 - Faire 4 impulsions de 1s sur «P1»

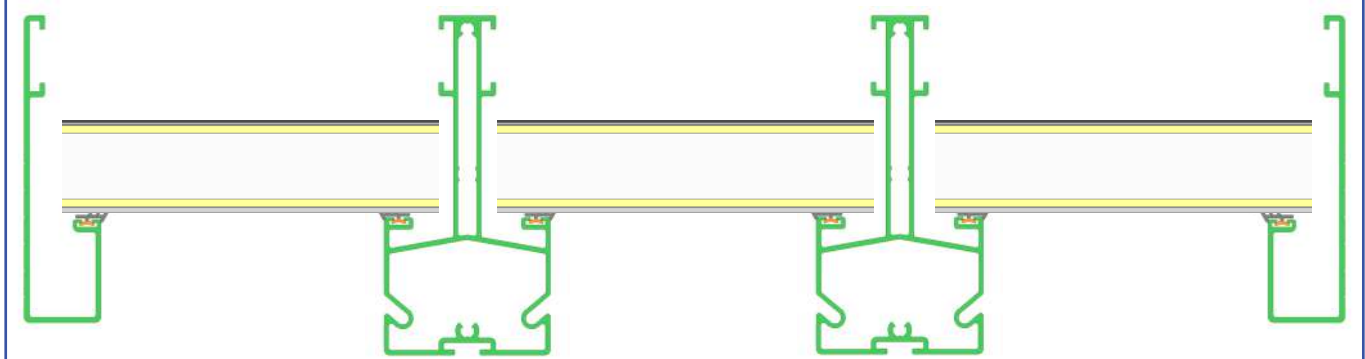
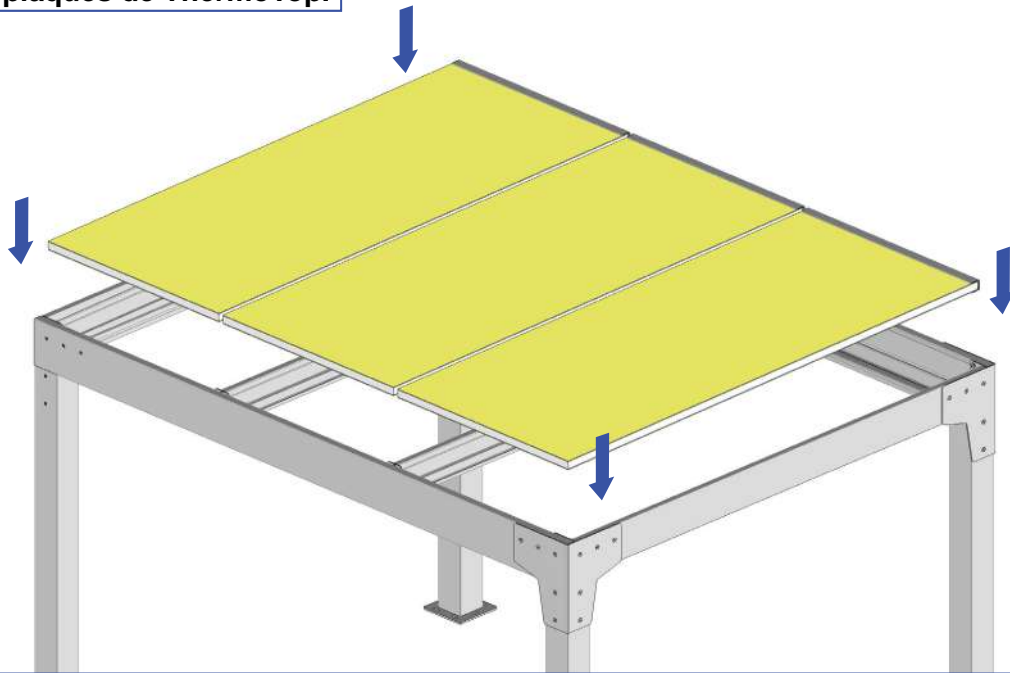


3 - Maintenir appuyer «P2» pendant 5s
Bip par seconde.

19 Préparation des plaques de Thermotop.



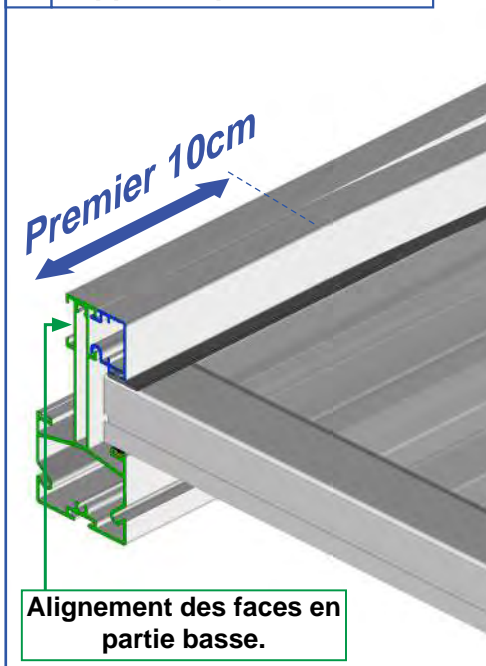
20 Pose des plaques de ThermoTop.



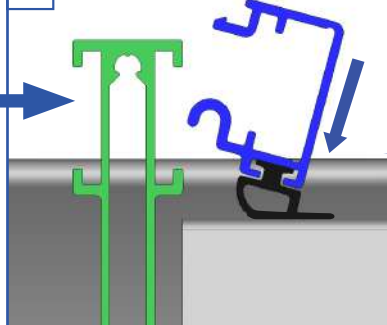
21 La pose des profils de verrouillage.

Astuce : commencer le clippage des profils de verrouillage par le bas au niveau du coffre avant. Écraser le joint au maximum afin de clipper les premiers 10cm puis finir le montage petit à petit en remontant jusqu'au profil mural.

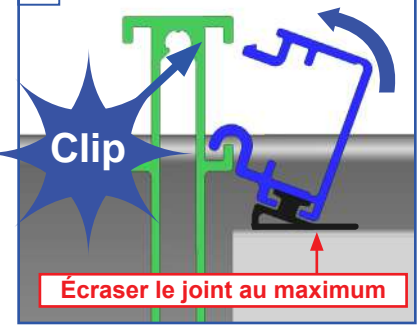
1 Clipper les premiers 10cm.



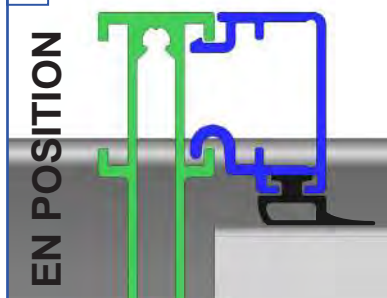
2



3

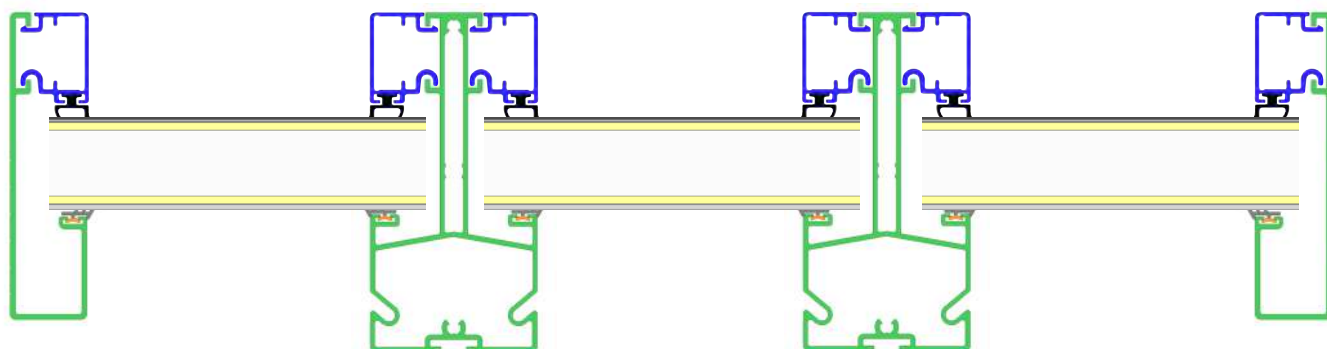


4

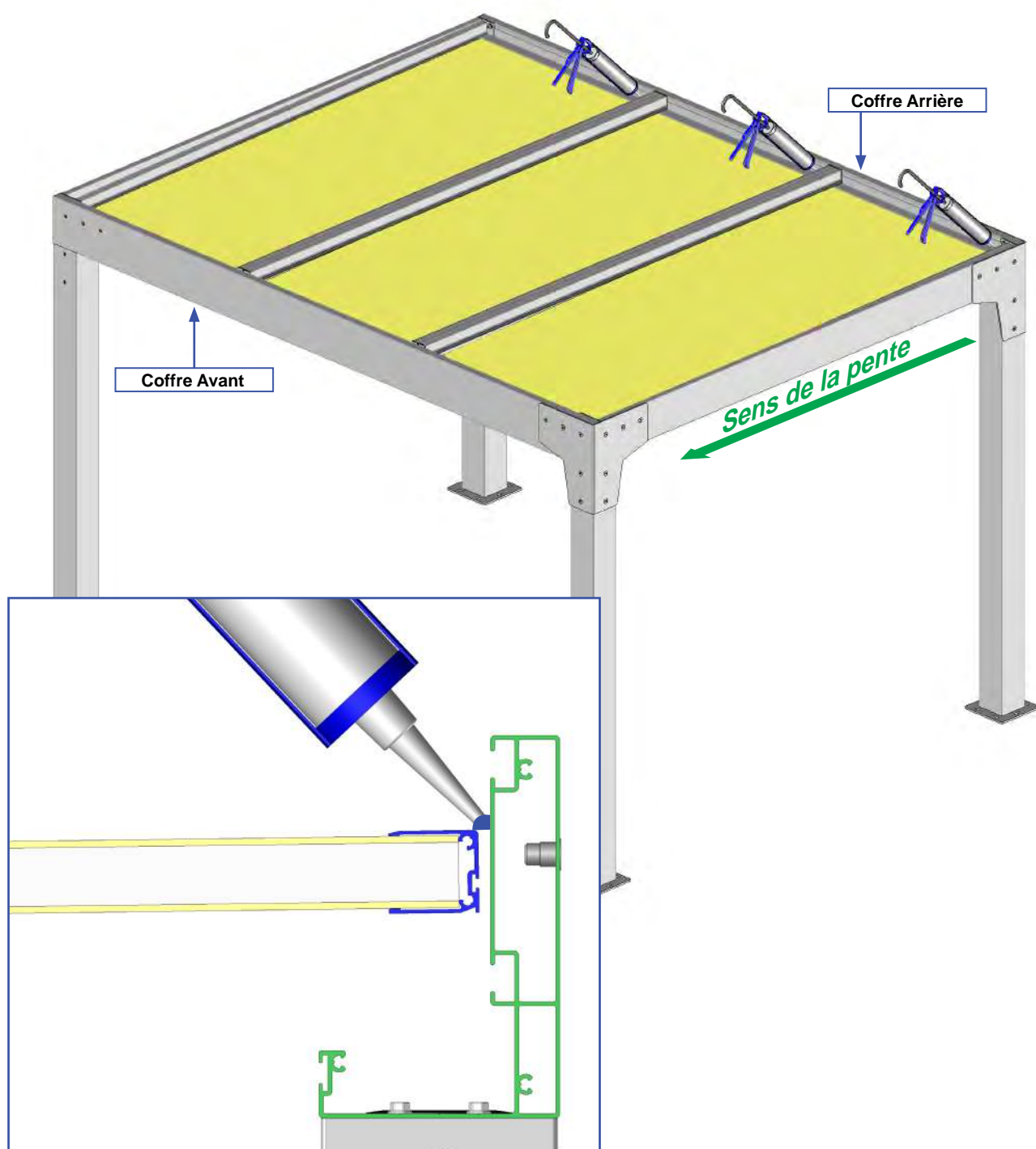


5 Finir le clippage jusqu'au coffre arrière.

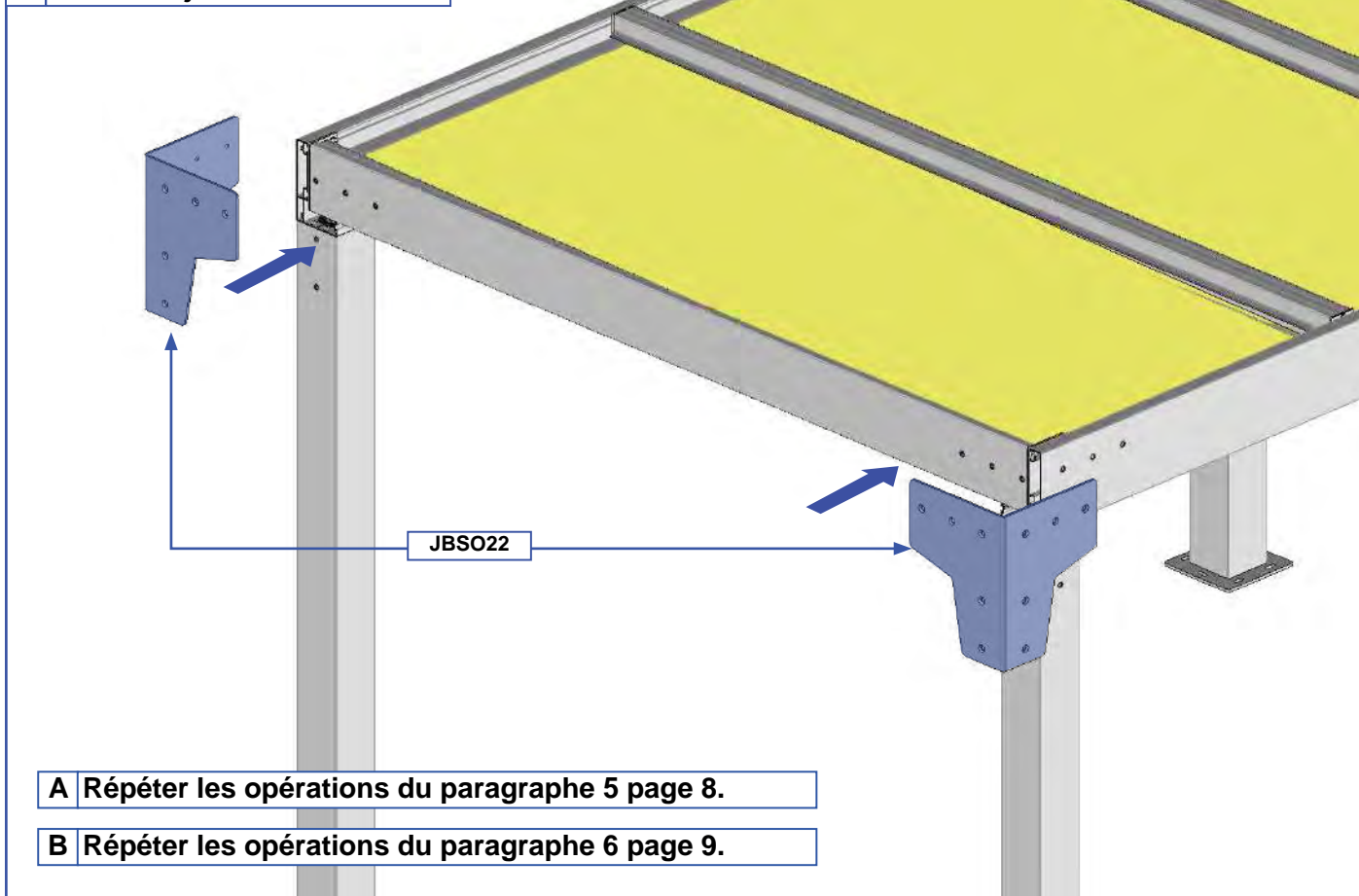
22 Clipper les profils de verrouillage sur tous les chevrons.



23 Etanchéité sur coffre arrière.



24 Pose des joues de renfort.



A Répéter les opérations du paragraphe 5 page 8.

B Répéter les opérations du paragraphe 6 page 9.

FAQ

1 - Les plaques ne se montent pas entre les poutres :

- Vérifier le positionnement des chevrons latéraux. La face extérieure des chevrons doit être alignée avec la face extérieure des coffres avant et arrière.
- Vérifier l'équerrage de la structure.
- Vérifier le positionnement des chevrons intermédiaires.

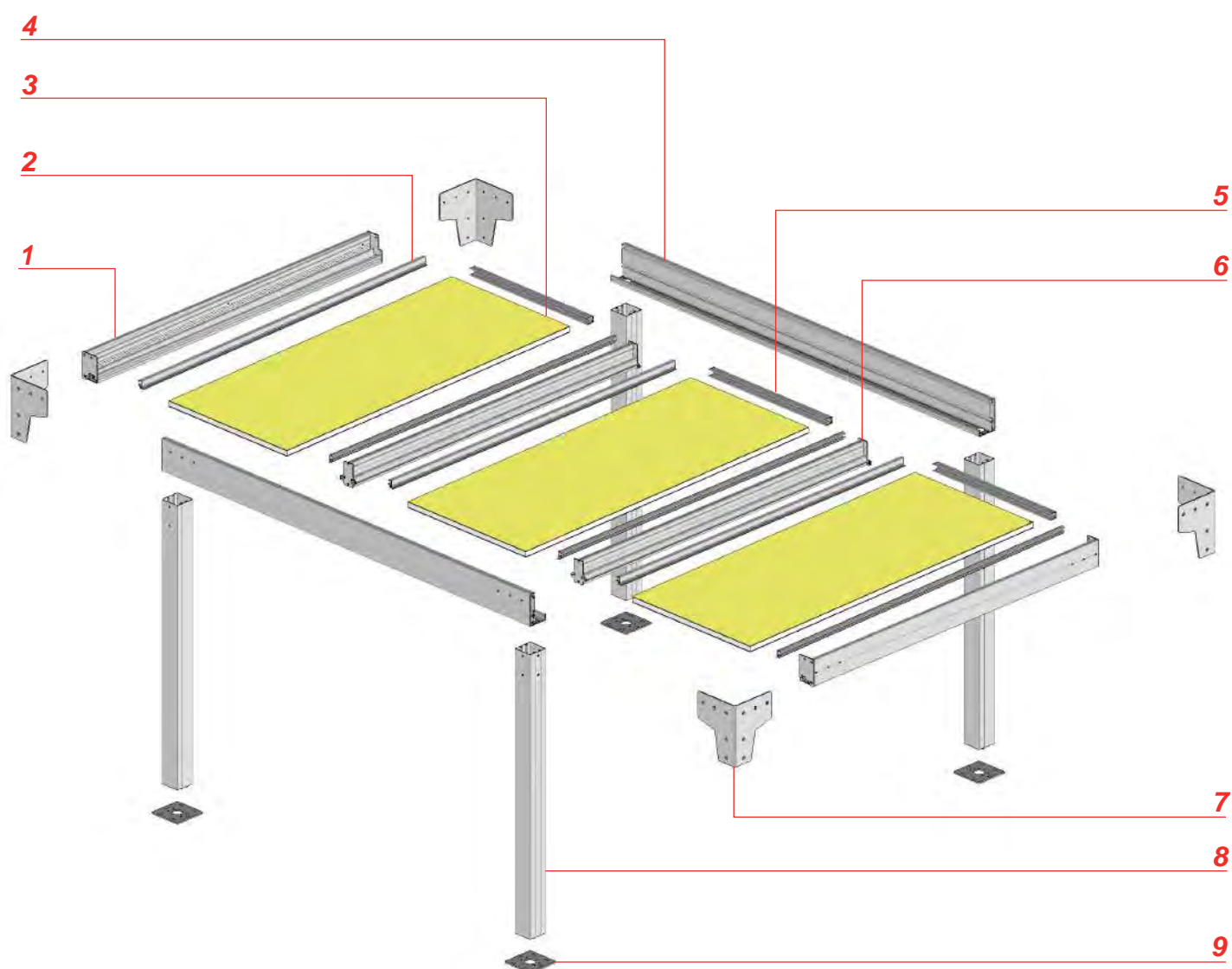
2 - Eau qui coule le long des poteaux :

- Mauvaise étanchéité au niveau des joues de finition JBSO4702 du coffre avant et arrière. Vérifier ou réaliser l'étanchéité entre les joues de renfort du coffre avant et le coffre avant. Se référer au paragraphe 13 page 12 et au paragraphe 25 page 20.

3 - Un ruban de LED éclaire moins que les autres ou une LED reste allumée en milieu de ruban :

- Dysfonctionnement du ruban de LED. Remplacer le ruban de LED.

Vue éclatée

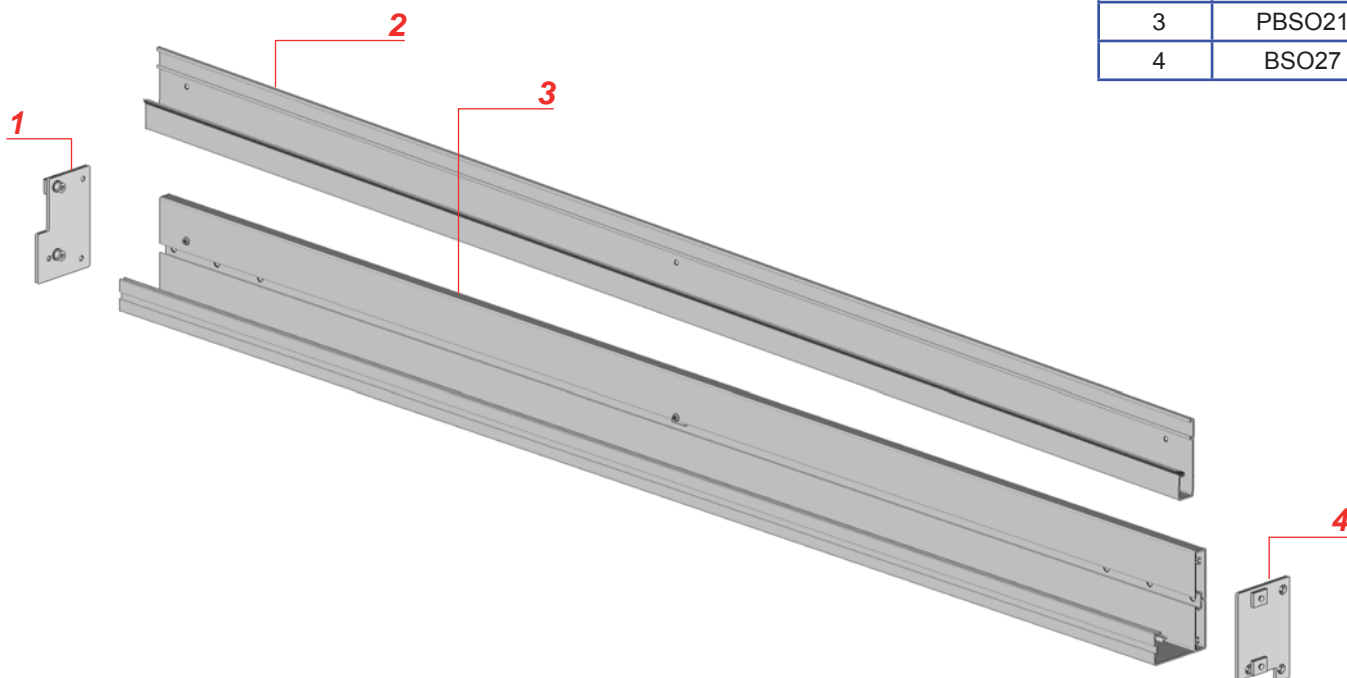


Repère	Références	Désignation
1	Voir section éclatée	Chevron Latéral
2	PPV2303	Profil de verrouillage
3	THERMOTOP32	Plaque de ThermoTop
4	PBSO23	Profil Coffre Avant - Arrière
5	PPR01	Profil de recouvrement plaque
6	Voir section éclatée	Chevron Intermédiaire
7	JBSO22	Joue de Renfort
8	PA29	Profil Poteau
9	ST4509	Platine

Sections éclatées

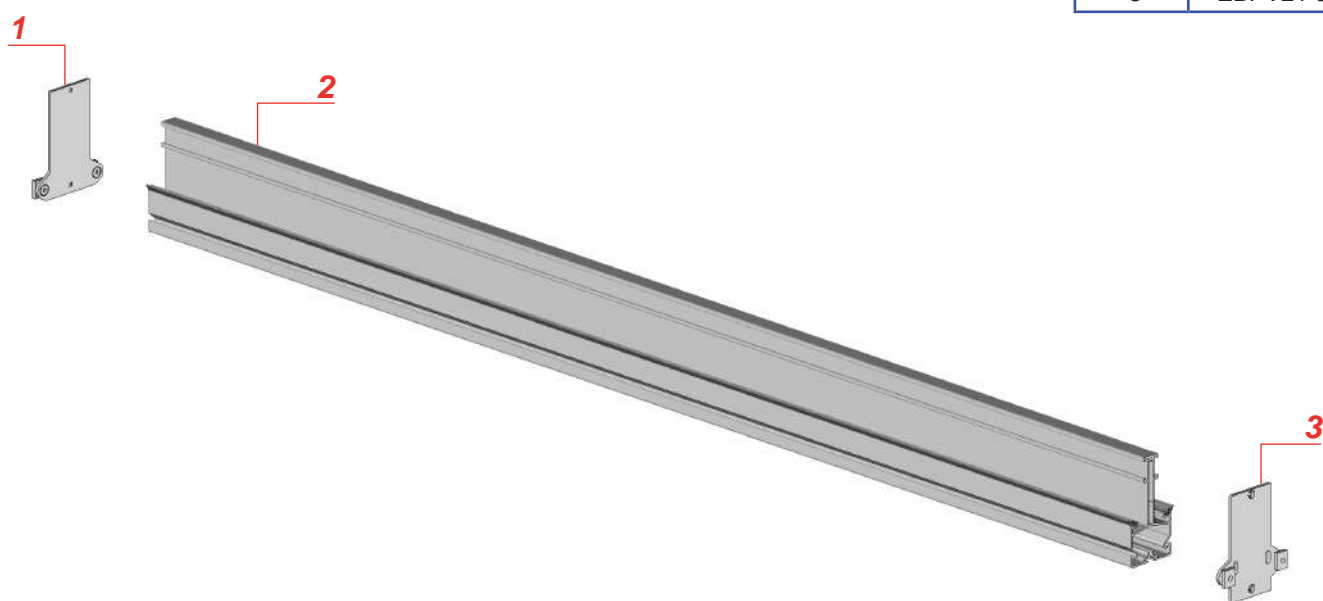
Chevrons latéraux.

REP	REF
1	BSO29
2	PPV22 04
3	PBSO21
4	BSO27



Profils de manœuvre.

REP	REF
1	EBPV21 10
2	PPV21 03
3	EBPV21 09





MISE EN GARDE



- Ne jamais utiliser le produit avant sa fixation complète. Avant utiliser le produit, vous devez être sûr que tous les éléments ont été installés et serrés de façon correcte.
- Vérifier la planéité de votre mur ou sol. Dans le cas d'un mur ou sol creux ou bombé, effectuer un calage des supports ou des platines afin de les aligner correctement. Un mauvais alignement peut entraîner un mauvais fonctionnement, la casse et ou la chute du produit.
- Ne pas faire fonctionner le produit lorsque des opérations d'entretien, telle que le nettoyage des vitres, sont en cours. Déconnecter la pergola de l'alimentation électrique lorsque des opérations d'entretien sont en cours.
- Ne pas laisser les enfants jouer avec les dispositifs de commande. Mettre les dispositifs de télécommande hors de portée des enfants. Surveillez vos enfants afin de vous assurer que ceux-ci ne jouent pas avec le store ou la télécommande.
- Faites attention à vos doigts lors de l'installation.
- Aucune modification de conception ou de configuration de l'équipement ne doit être effectuée sans consultation préalable du fabricant.
- N'utilisez jamais d'accessoires non recommandés par le fabricant. Ceux-ci pourraient en effet créer des risques pour l'utilisateur et endommager le produit. N'utilisez que des pièces et accessoires d'origines.
- En cas de stockage du produit ce dernier doit être stocké à sous un abris en milieu sec non humide.
- N'utilisez pas le produit dans des endroits soumis à des vibrations ou impulsions.
- Utilisez les fixations adaptées en fonction du matériau de votre façade et votre sol. Demandez conseil à un spécialiste. La quincaillerie de fixation n'est pas fournie.
- Ne pas débiter le produit à l'aide d'un outil pouvant le rayer.

UTILISATION DU PRODUIT :

- N'utilisez jamais le produit si ce dernier est endommagé.
- Utilisez seulement ce produit en fonction de l'utilisation prévue.
- Nous déclinons toute responsabilité en cas de dommage lié à une utilisation incorrecte ou au non-respect des instructions.
- N'accrochez rien sur l'armature du produit. Il pourrait tomber et causer des dommages matériels et/ou des blessures corporelles.
- Ne pas se suspendre à l'armature du produit. Il pourrait tomber et causer des dommages matériels et/ou des blessures corporelles.
- N'installez pas de barbecue sous le produit et n'allumez pas de feu à proximité.

RÉPARATION ET ENTRETIEN :

- Ne jamais essayer de démonter ou de réparer le produit sans les qualifications requises. Faites appel à un professionnel afin de réaliser les réparations nécessaires.
- Ne pas utiliser le produit si une réparation est nécessaire.
- Vérifier fréquemment au court de l'année l'installation pour déceler tout mauvais équilibrage ou tous signes d'usure des pièces.
- Vérifier fréquemment au court de l'année les fixations murales ou au sol du produit, les vis de serrage des cadres, des joues de renfort, des lames et tout autres éléments.
- Nettoyer l'armature en début et fin de saison. Attention ne pas utiliser de produit détergeant.

PARTIE ELECTRIQUE :

- Avant toutes manipulations assurez vous que le courant électrique soit coupé. Danger d'électrocution.
 - Si le câble d'alimentation est endommagé, il doit être remplacé par une personne qualifiée (SAV ou électricien) afin d'éviter un danger. Le câble d'alimentation de cette motorisation ne peut être remplacé que par le même type de câble (même section des fils et même indice de protection).
 - La motorisation est destinée à être installée à une hauteur d'au moins 2,5 m du sol ou de tout autre niveau d'accès.
 - Le raccordement des fils électriques doit être fait conformément aux normes électriques en vigueur en France (norme NF C 15100). En cas de doute, contacter un électricien agréé.
 - Avant de raccorder le store à une source d'alimentation, vérifiez que la tension de cette source d'alimentation et la tension nominale correspondent aux spécifications d'alimentation présent sur la notice.
 - Ne pas mouiller le boîtier d'automatisme. L'automatisme doit être positionné à l'abri des intempéries.
- Ne pas laisser jouer les enfant avec le boîtier d'automatisme.

Garantie

► Durée

La durée de garantie (mécanisme, traitement de surface) est consentie pour une durée de 5 ans. L'automatisme, ruban de LED et accessoires LED sont garantis 2 ans. Au delà de cette période de garantie, ces pièces sont payantes.



La période de garantie court à compter de la date d'achat du produit (date mentionnée sur la preuve d'achat - facture).

La garantie ne s'applique que sur présentation de la preuve d'achat.

L'application de la garantie n'a pas pour effet de prolonger sa durée.

► Modalité d'application de la garantie

La garantie couvre tous problèmes rencontrés dans l'utilisation du produit pour tous événements prévus et non exclus par la garantie commerciale et ce dans la limite de la durée de garantie.

Pour faire l'objet d'un accord de prise en charge sous garantie, le produit doit avoir été installé conformément aux règles de l'art et n'avoir fait l'objet d'aucune utilisation anormale telle que :

- Entretien insuffisant ou non conforme aux préconisations ci-jointe «Nettoyage et Entretien»
- Utilisation des produits de nettoyage corrosifs ou abrasifs
- Choc, casse ou fausse Manœuvre
- Endommagement par des corps étrangers (sables, limailles, etc.)
- Endommagement suite au raccordement à une ligne électrique non-conforme

Cette liste n'étant pas exhaustive, pour connaître la liste des incidents «susceptibles de déclencher la garantie» et ceux «excluant la garantie» veuillez consulter les encarts ci-dessous.

La garantie est limitée à la remise en état ou au remplacement de la pièce reconnue défectueuse ou responsable du mauvais fonctionnement de l'appareil, par une pièce identique.

La garantie ne couvre, en aucun cas, les frais de déplacement et les dommages directs et indirects. Elle ne prend également pas en charge les frais de dépose et repose du produit objet de la demande de garantie excepté dans le cadre de la mise en oeuvre de la garantie légale des vices cachés.

Incident susceptibles de **déclencher la Garantie**

Défauts constatés	Type d'incidents	Commentaires
Général	- Pièces défectueuses. - Automatisme ou LED défectueux..... - Défauts de matière..... - Défauts de finition.....	Télécommande, Automatisme, LED. Bavures, manque de matière, fissures, craquelures, déformations. Défauts de laquage, teintes.
Expédition pièces détachées :		
- 72h après réception dans nos locaux pour les moteurs et automatismes. - 72h pour expédition autres pièces détachées. (hors armature générale). - Les réexpéditions sont à la charge du fabricant. - Les produits seront expédiés à la charge du client et vous seront retournés gratuitement.		

Causes **d'exclusion de la Garantie**

Défauts constatés	Type d'incidents	Commentaires
Général	- Composants défectueux..... - Produits soldés ou bradés. - Usure normale du brise soleil..... - Tout litige de choc..... - Les dégradations..... - Produit modifiés..... - Produits stockés en milieu humide.	Suite à une installation ou une utilisation non-conforme Salissures, dégradation liées à différents facteurs de pollutions. Rayures, manque de pièces, salissures, accrocs et déchirures de l'acquisition d'un produit sans son emballage d'origine Liées à toute négligence, vandalisme, chute d'objet, brûlures quelconques, vent violents, nettoyage avec un produit non conforme. Adjonction ou remplacement de pièces autres que celles vendues par le fabricant.