

Pergola Bioclimatique Adossée Lames Parallèles ESTORIL



1 Journée



N'hésitez pas à nous contacter si vous avez des questions !

NOTICE

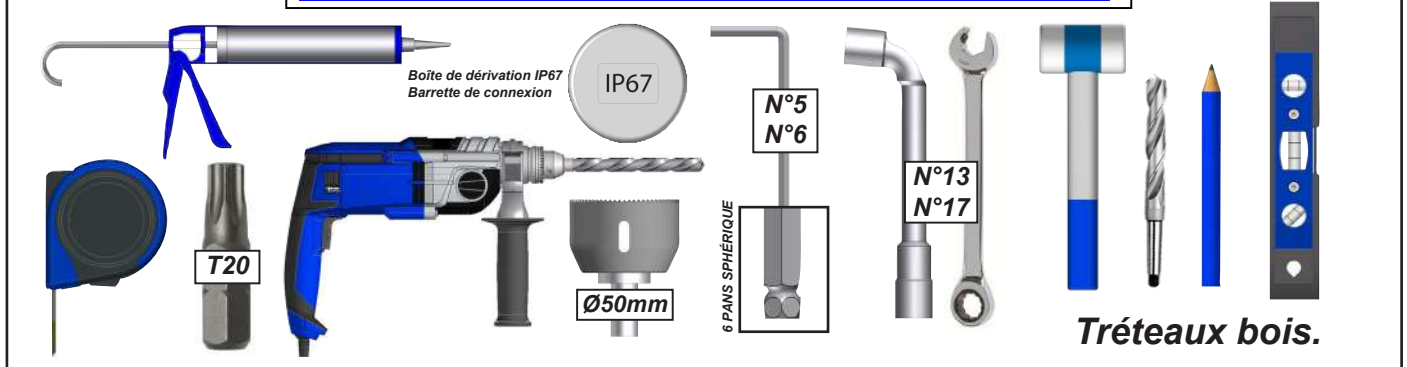
Pergola Bioclimatique Adossée Lames Parallèles ESTORIL



3 personnes
1 journée

PRÉPARATION DE LA POSE [Guide de Pose](#)

Outils nécessaires pour la pose hors plots béton et calage.



ATTENTION



ATTENTION ! VEUILLEZ LIRE CE MANUEL D'UTILISATION AVANT TOUTES UTILISATIONS ET INSTALLATION DU PRODUIT. CONSERVEZ CES INSTRUCTIONS AFIN DE POUVOIR VOUS Y RÉFÉRER ULTÉRIEUREMENT.

- La pose d'une pergola doit être réalisée avec précaution de part ses contraintes et nécessite un certain niveau de compétences :
 - La prise de mesure et mise de niveau des supports et de la structure.
 - Perçage du mur et sol Installation de scellement chimique ou fixation adaptée.
 - Travail en hauteur et manipulation de charge lourde.
 - Raccordement électrique dans le cas d'une pergola à commande électrique.

En cas de doute sur le bon déroulement et la sûreté de votre pose, faite appel à un professionnel.

- La pergola doit être posée dans les règles de l'art. Trois personnes minimum sont nécessaires avec un équipement de protection individuelle (EPI) et le matériel adapté. En cas de problème, veuillez consulter une personne qualifiée sur ce produit pour obtenir de l'assistance.

- Respectez les instructions de sécurité afin de prévenir tout dommage lié à une utilisation incorrecte ! Respectez tous les avertissements apposés sur la notice.
- C'est un produit qui présente un risque de chute et d'accident corporel grave. Toutes les étapes de montage doivent être scrupuleusement respectées. Un défaut de fixation ou une pose incorrecte peut entraîner la chute ou la casse de la pergola. Il est important pour la sécurité des personnes de suivre ces instructions.
- Il est formellement interdit de monter sur le tablier de lames la pergola.
- Il est formellement interdit de monter sur la structure de la pergola.
- Il incombe au poseur d'assurer la fixation et le maintien au sol de la pergola.
- Le fabricant n'assume aucune responsabilité pour les dommages causés à la pergola ou à son contenu par les catastrophes naturelles ou événements particuliers pour toutes pergolas posées dans le non respect des préconisations présentes dans la notice de pose.
- En cas de forte chute de neige, retirer la neige présente sur la pergola. Ne laisser en aucun cas la neige s'accumuler.
- Ne pas laisser les enfants jouer avec les dispositifs de commande. Mettre les dispositifs de télécommande hors de portée des enfants.
- Le raccordement des fils électriques doit être fait conformément aux normes électriques en vigueur en France (norme NF C 15100).



AVANT DE DÉBUTER LA POSE, vérifier le contenu des colis reçus si un élément vous interpelle ou serait manquant pendant cette vérification, contacter notre service technique au plus vite (ne pas monter la structure si des éléments sont défectueux.)

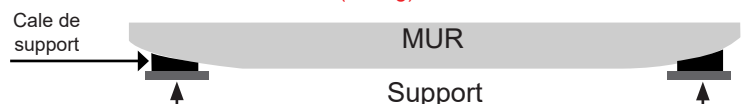


Attention, prendre en compte la pente de votre terrasse pour la pose de la Pergola. Réaliser un calage des platines de fixation au sol ou modifier votre hauteur de pose afin de mettre la structure de niveau à 0°.

Vérifier la planéité de votre mur. Dans le cas d'un mur creux ou bombé, effectuer un calage solide du coffre mural afin d'obtenir un alignement correct.

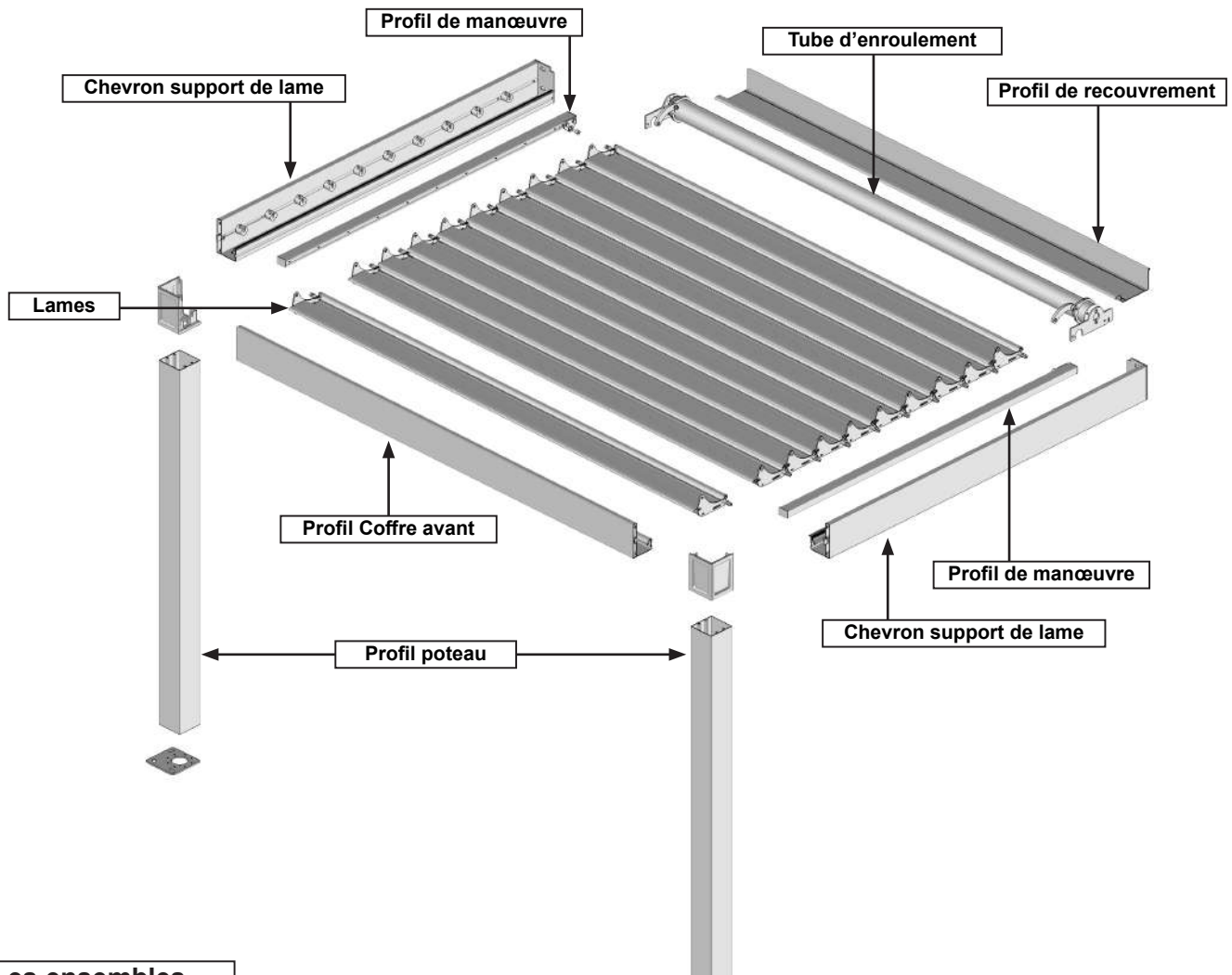
En l'absence de dalle béton au sol, réaliser des plots béton au niveau de chaque pied, afin de pouvoir fixer les supports.

Dimension et composition des plots béton :
- 63cm x 63cm x 63cm (500Kg) + FERRAILLAGE.



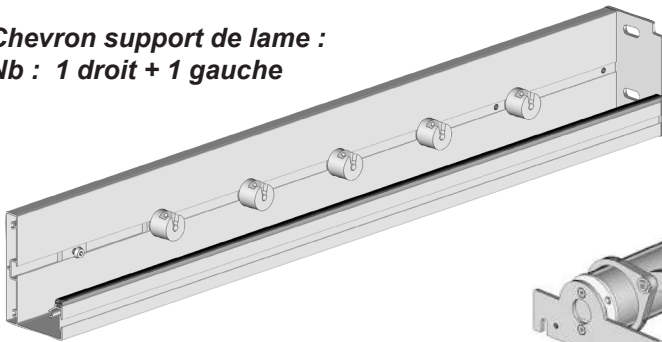
Recommandation: nous préconisons le graissage des vis Inox avant l'assemblage pour éviter le grippage dû à l'échauffement des fixations lors d'un vissage trop rapide. Nous conseillons également de visser progressivement par aller-retour avec un couple de serrage modéré.

PERGOLA A LAMES PARALLÈLES

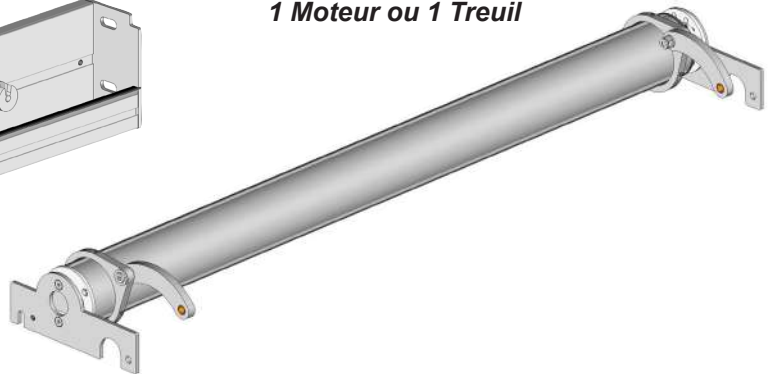


Les ensembles.

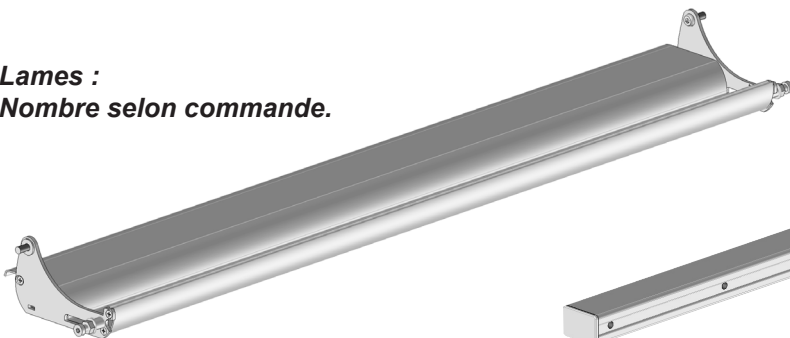
Chevron support de lame :
Nb : 1 droit + 1 gauche



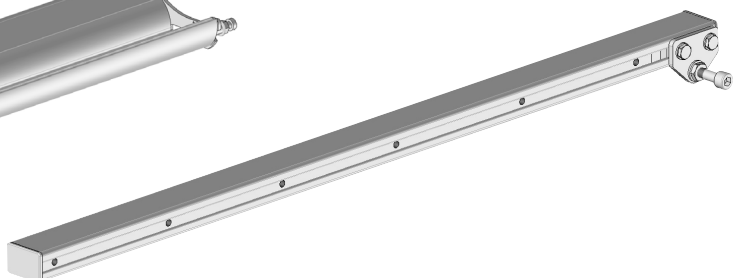
Tube de manœuvre :
1 Moteur ou 1 Treuil



Lames :
Nombre selon commande.



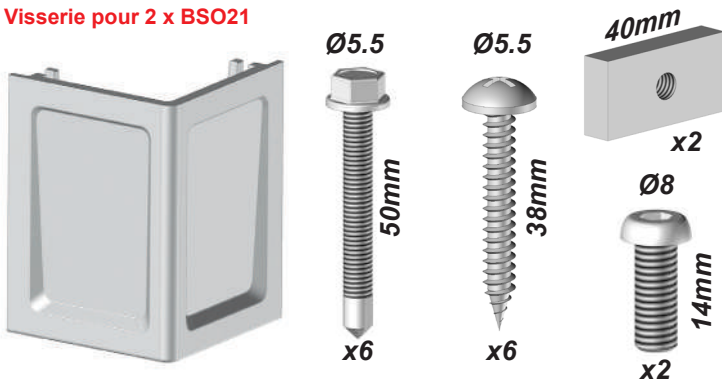
Profil de manœuvre :
Nb : 1 droit + 1 gauche



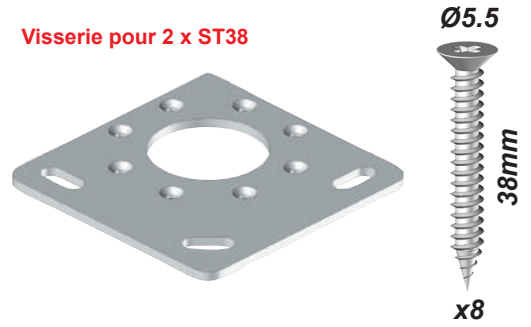
Les pièces.

Important : certaines visseries et pièces peuvent être prémontées en usine. Contrôlez tous les colis livrés.

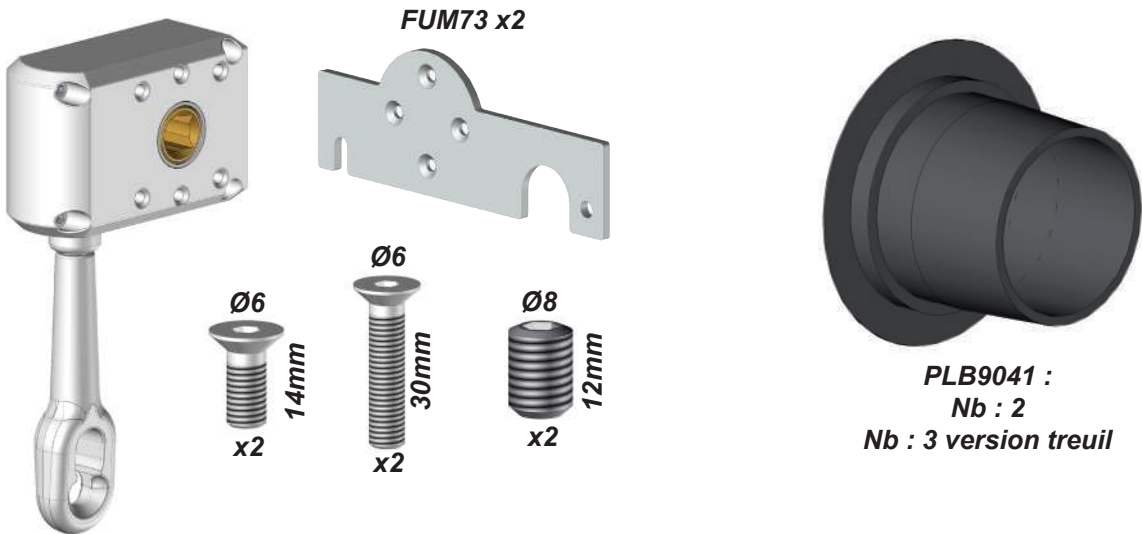
Visserie pour 2 x BSO21



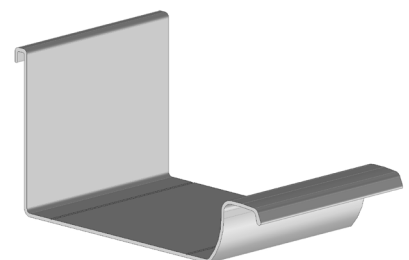
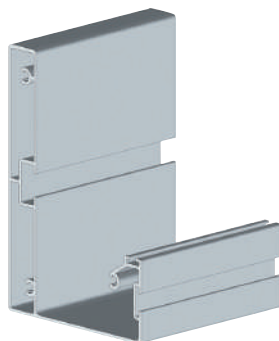
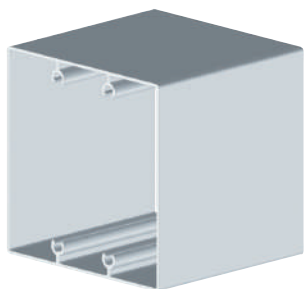
Visserie pour 2 x ST38



Visserie et accessoires pour 1 Treuil

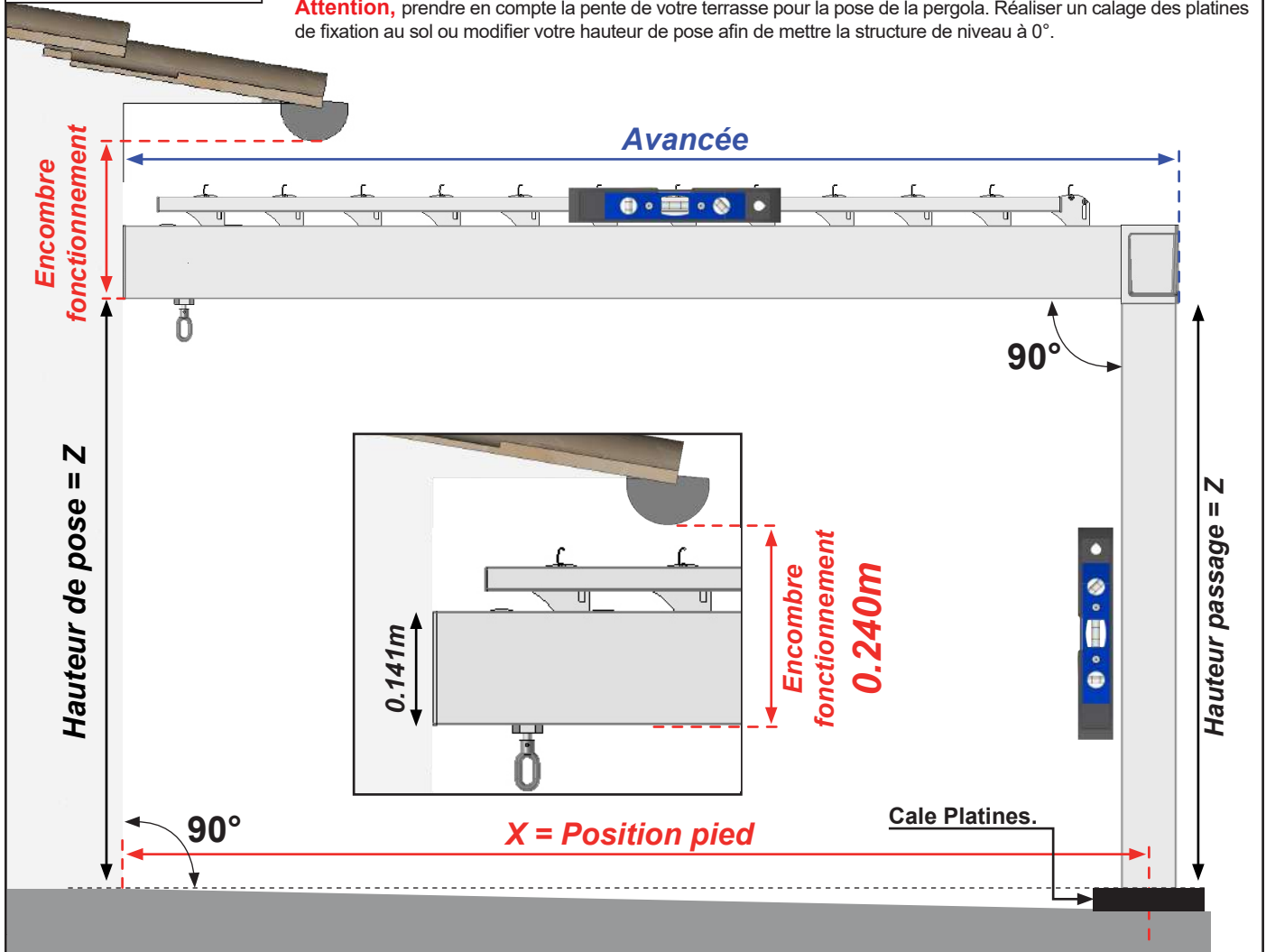


Les profils.



Mise en situation.

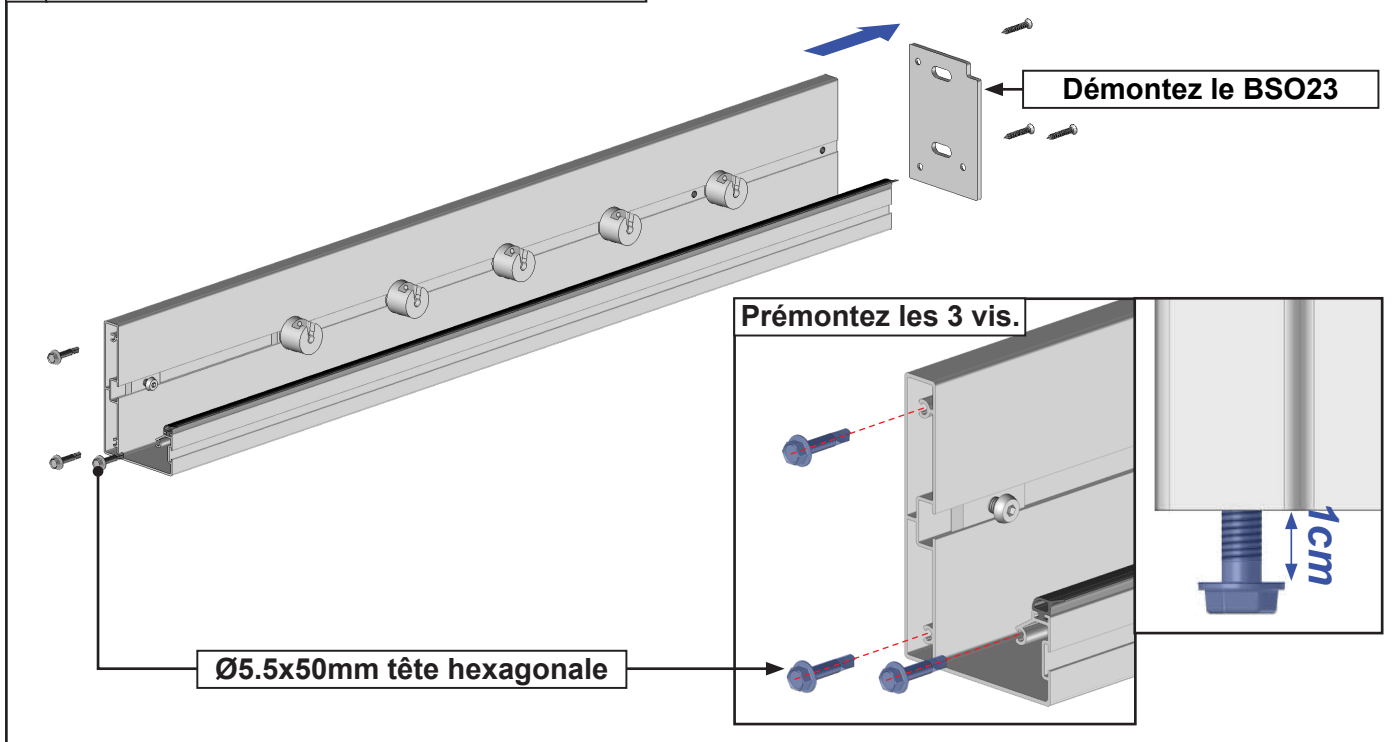
Attention, prendre en compte la pente de votre terrasse pour la pose de la pergola. Réaliser un calage des platines de fixation au sol ou modifier votre hauteur de pose afin de mettre la structure de niveau à 0°.



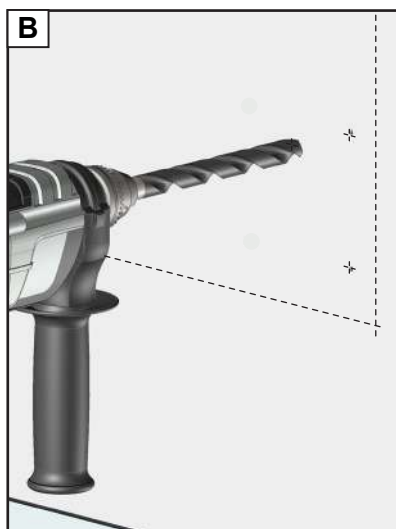
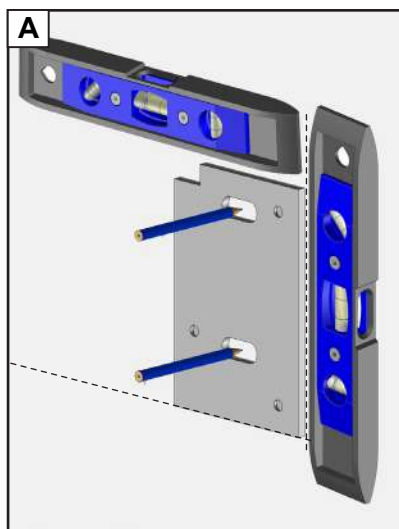
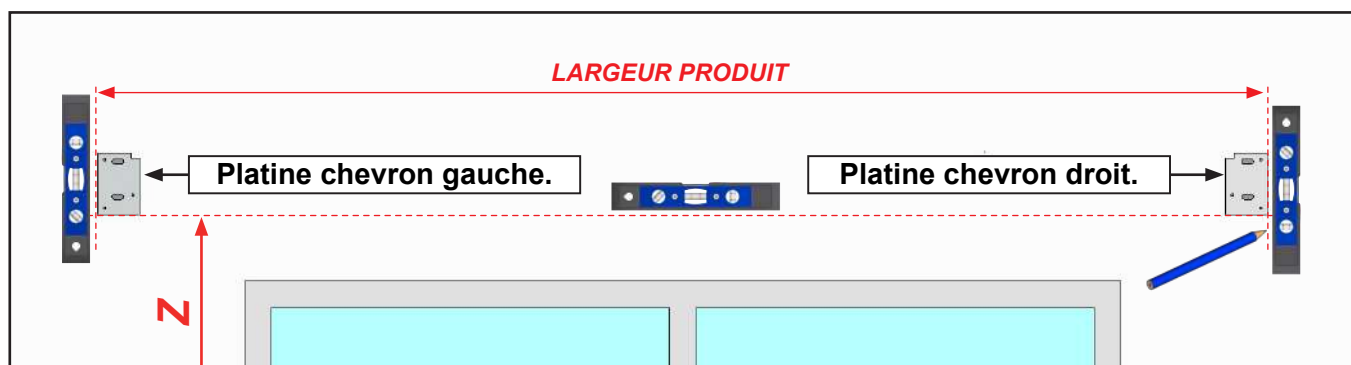
Unité en mètre.

Lames	Avancée	X	Lames	Avancée	X	Lames	Avancée	X
5	0.960	0.902	14	2.301	2.243	23	3.642	3.584
6	1.109	1.051	15	2.450	2.392	24	3.791	3.733
7	1.258	1.200	16	2.599	2.541	25	3.940	3.882
8	1.407	1.349	17	2.748	2.690			
9	1.556	1.498	18	2.897	2.839			
10	1.705	1.647	19	2.599	2.541			
11	1.854	1.796	20	3.195	3.137			
12	2.003	1.945	21	3.344	3.286			
13	2.152	2.094	22	3.493	3.435			

1 Préparation des profils support de lames.



2 Pose des platines supports.

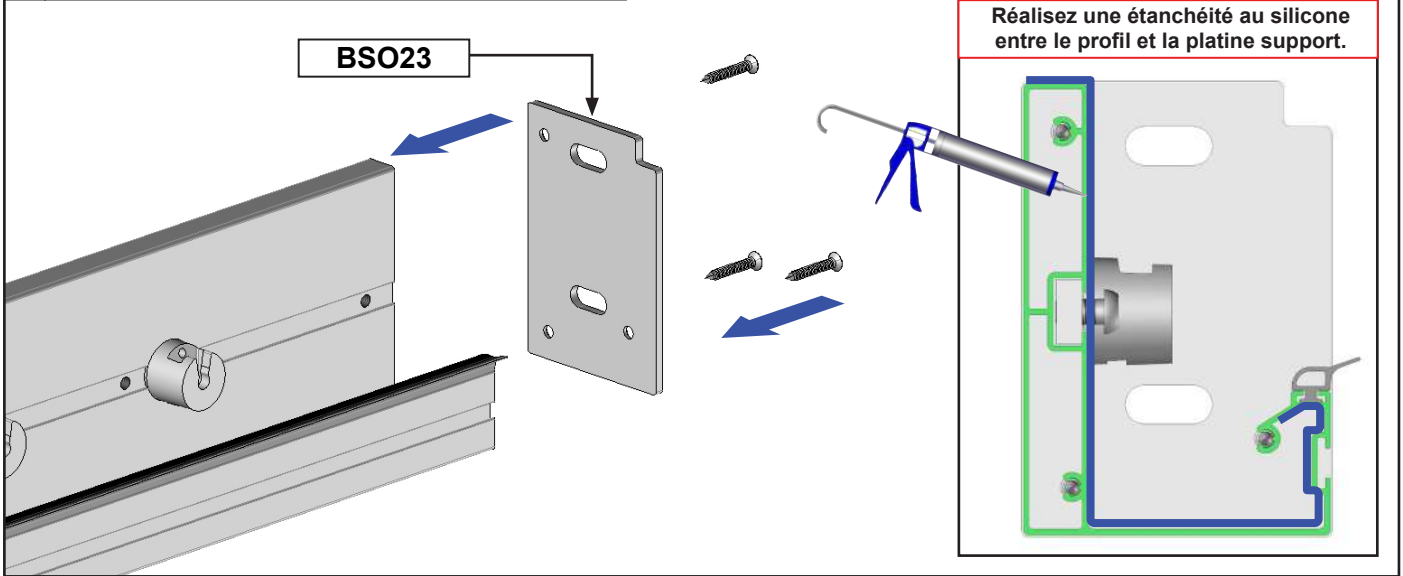


Adapter la fixation à la nature du mur. Fixation avec des vis Ø10mm. Kit de vis et rondelle non fournis. Dans le cas d'installation à l'aide d'un kit de scellement chimique, se référer aux instructions d'utilisation du produit utilisé.

ATTENTION,

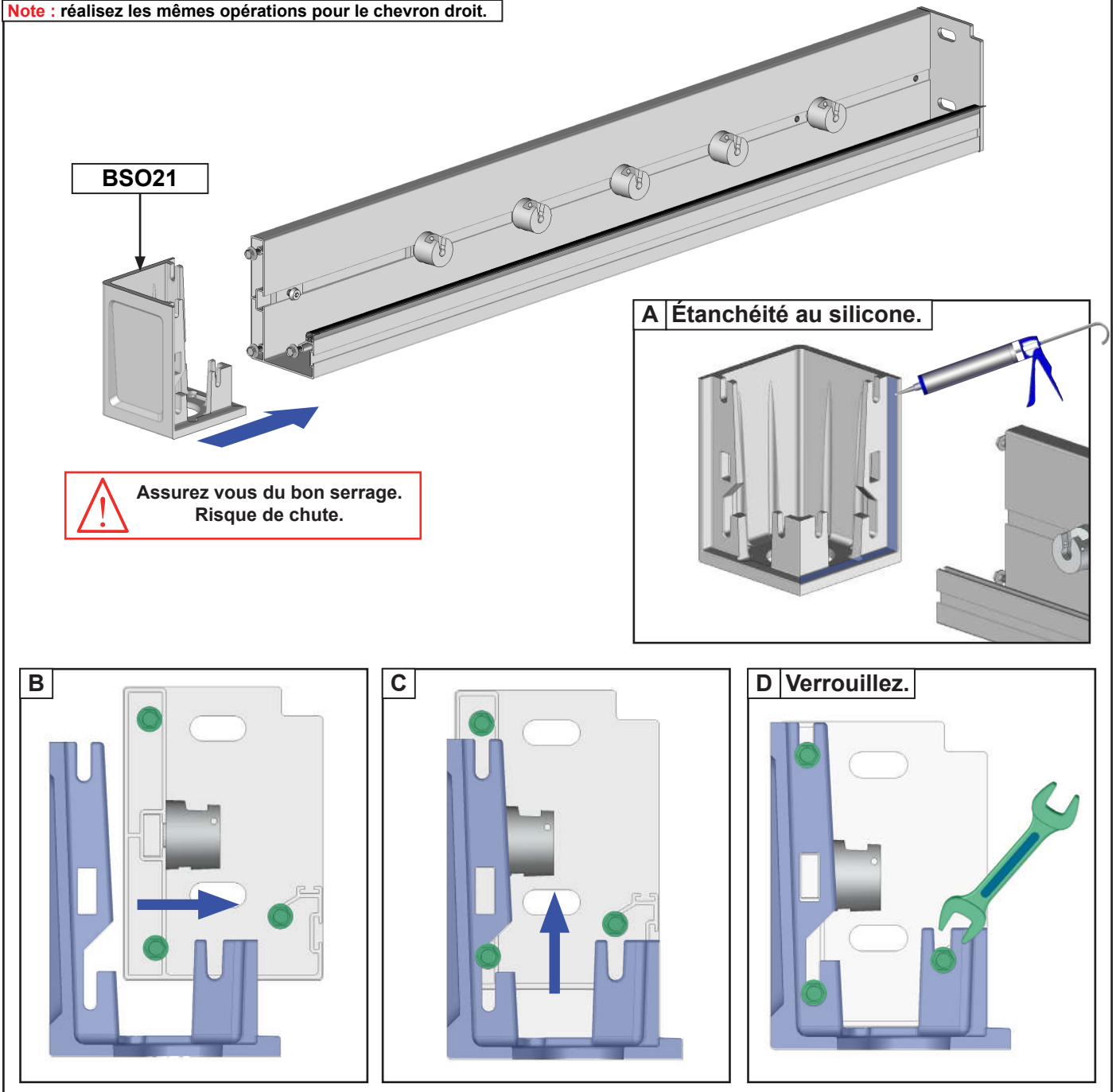
Un défaut d'alignement des supports ou une pose incorrecte peut entraîner la chute de la pergola.
Nous déclinons toutes responsabilités pour tous dommages matériels et/ou corporels survenus suite à un mauvais montage.

3 Remontez les platines supports BSO23.



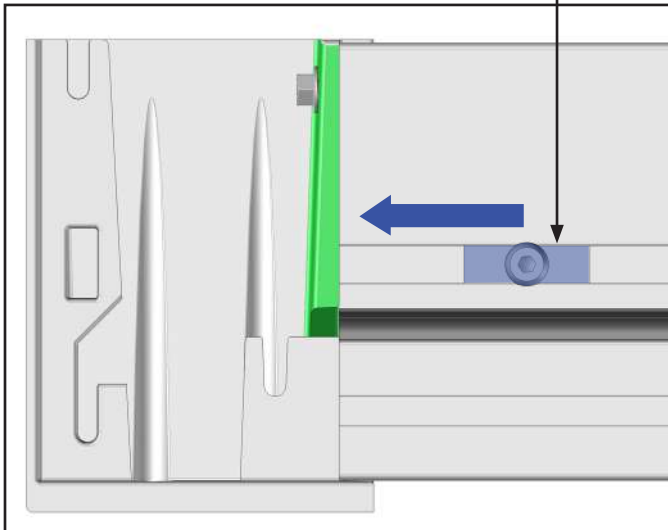
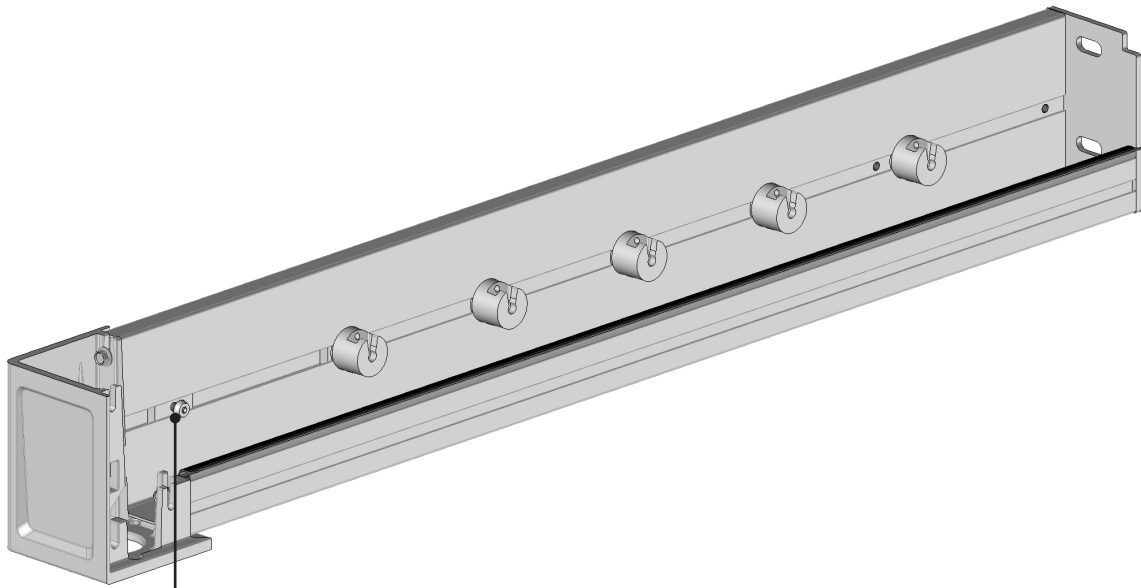
4 Pose des pièces d'angle BSO21.

Note : réalisez les mêmes opérations pour le chevron droit.

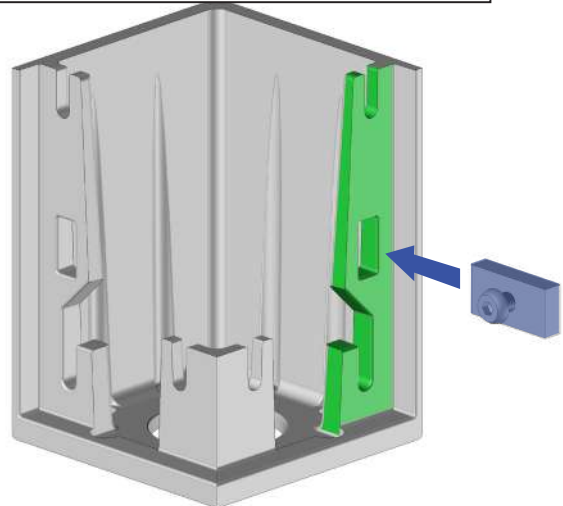


5 Verrouillage des pièces d'angle BSO21.

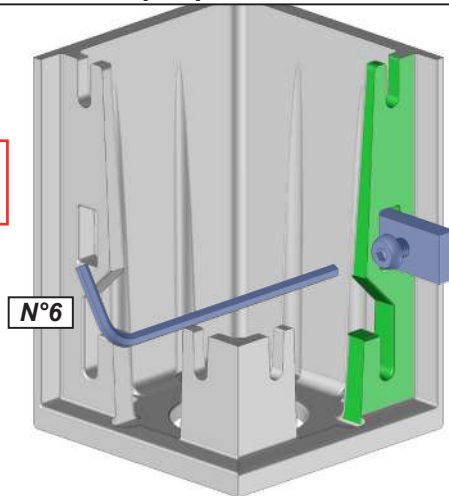
Note : réalisez les mêmes opérations pour le chevron droit.



Glissez la plaquette dans l'encoche.



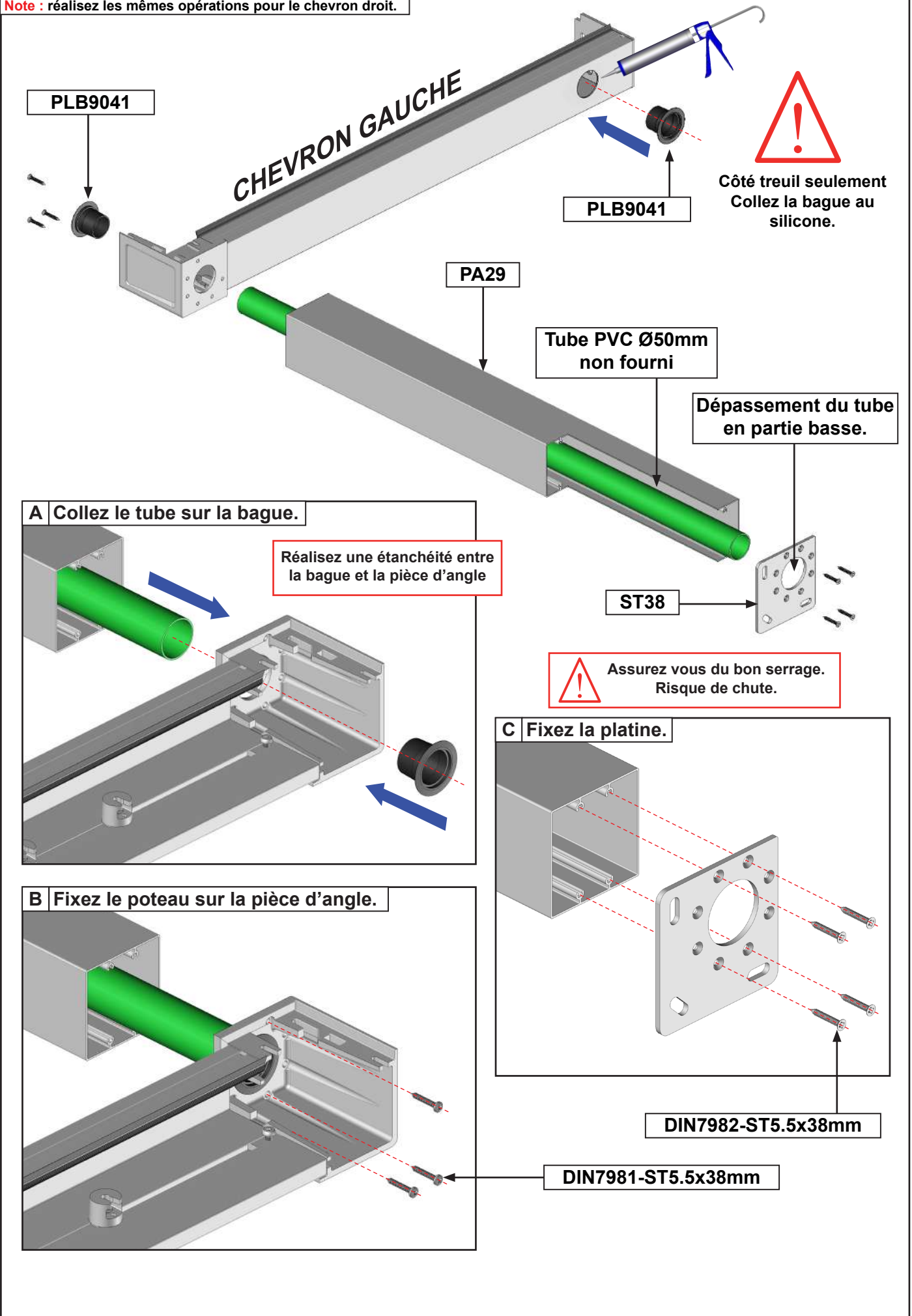
Verrouillez la plaquette dans l'encoche.



Assurez vous du bon serrage.
Risque de chute.

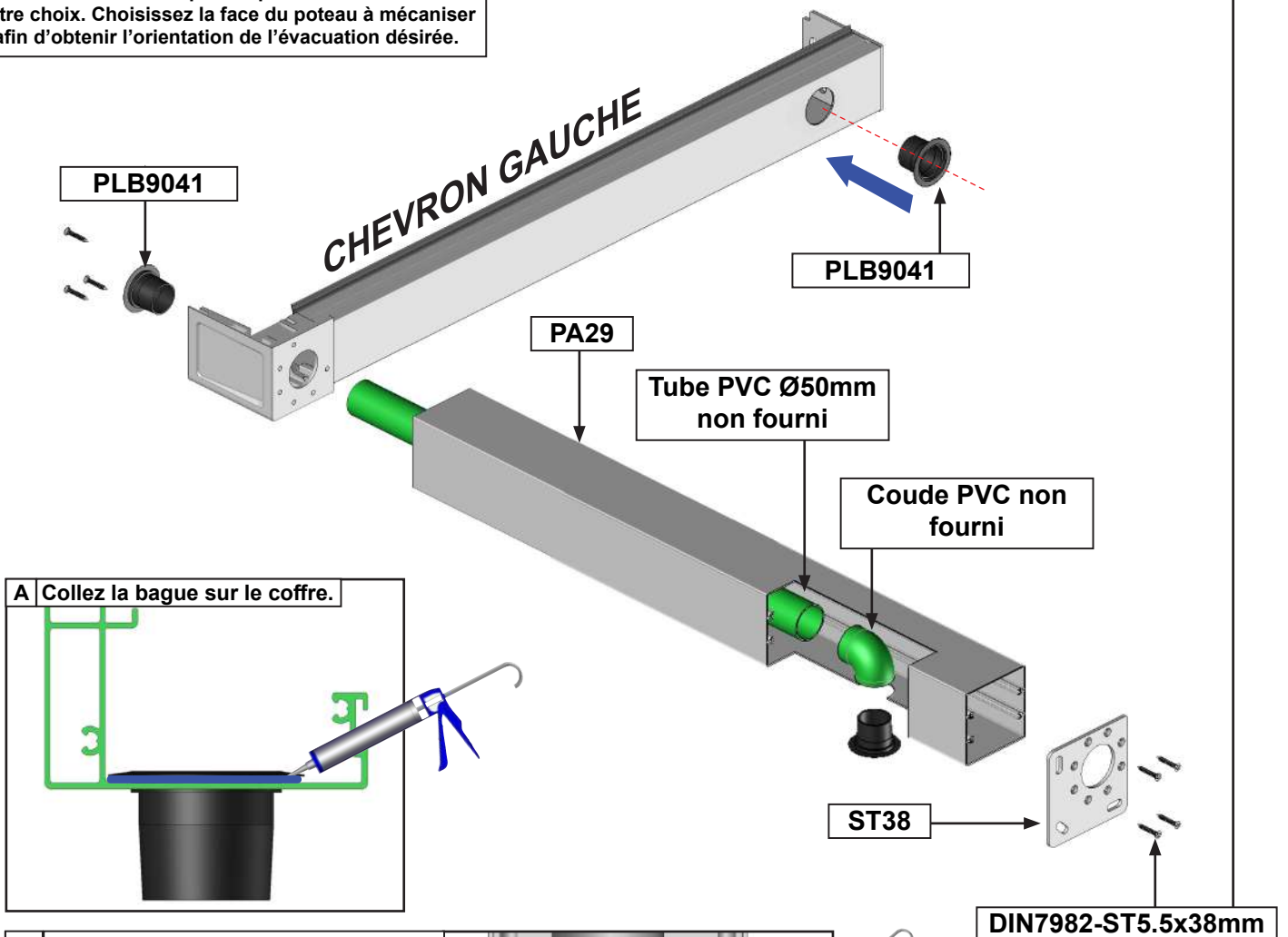
6 Assemblage des cadres. Évacuation des eaux dans le sol.

Note : réalisez les mêmes opérations pour le chevron droit.

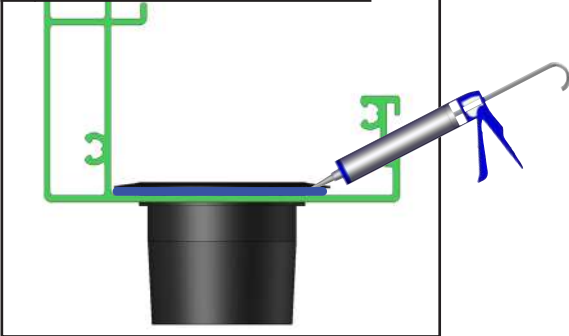


Assemblage du coffre avant et arrière. Exemple coude d'évacuation des eaux.

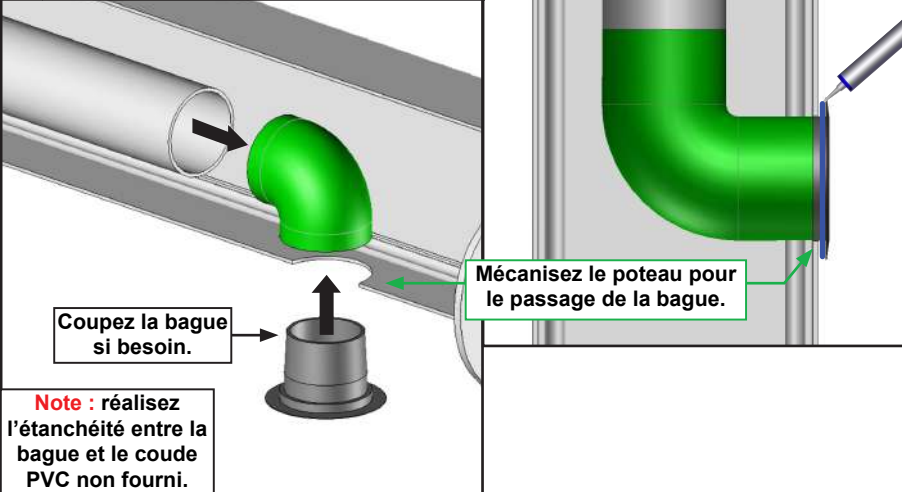
Note : l'évacuation sur poteau peut être orientée selon votre choix. Choisissez la face du poteau à mécaniser afin d'obtenir l'orientation de l'évacuation désirée.



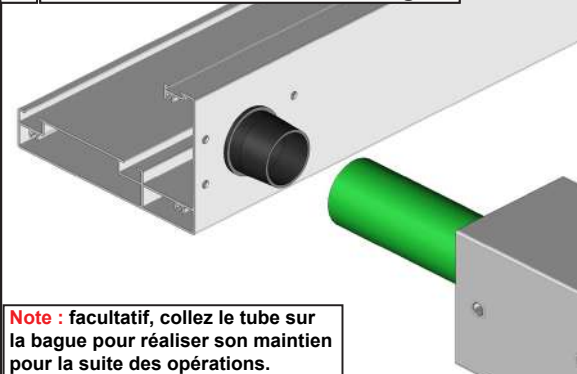
A Collez la bague sur le coffre.



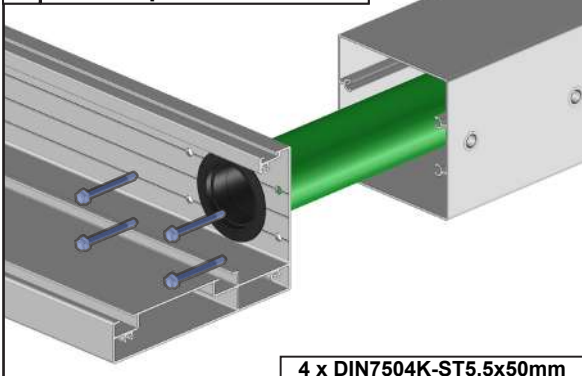
B Réalisez le montage du coude.



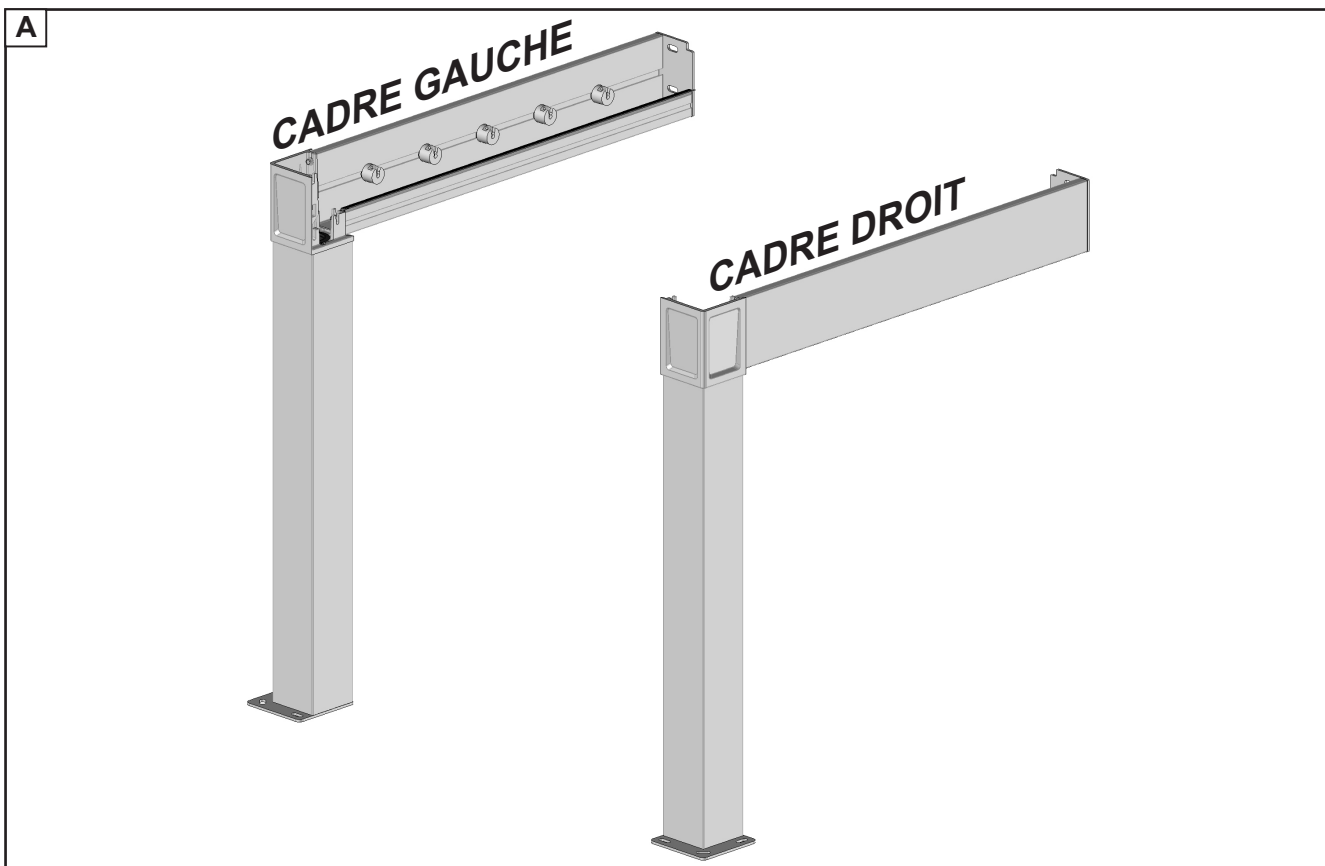
C Guidez le tube PVC sur la bague.



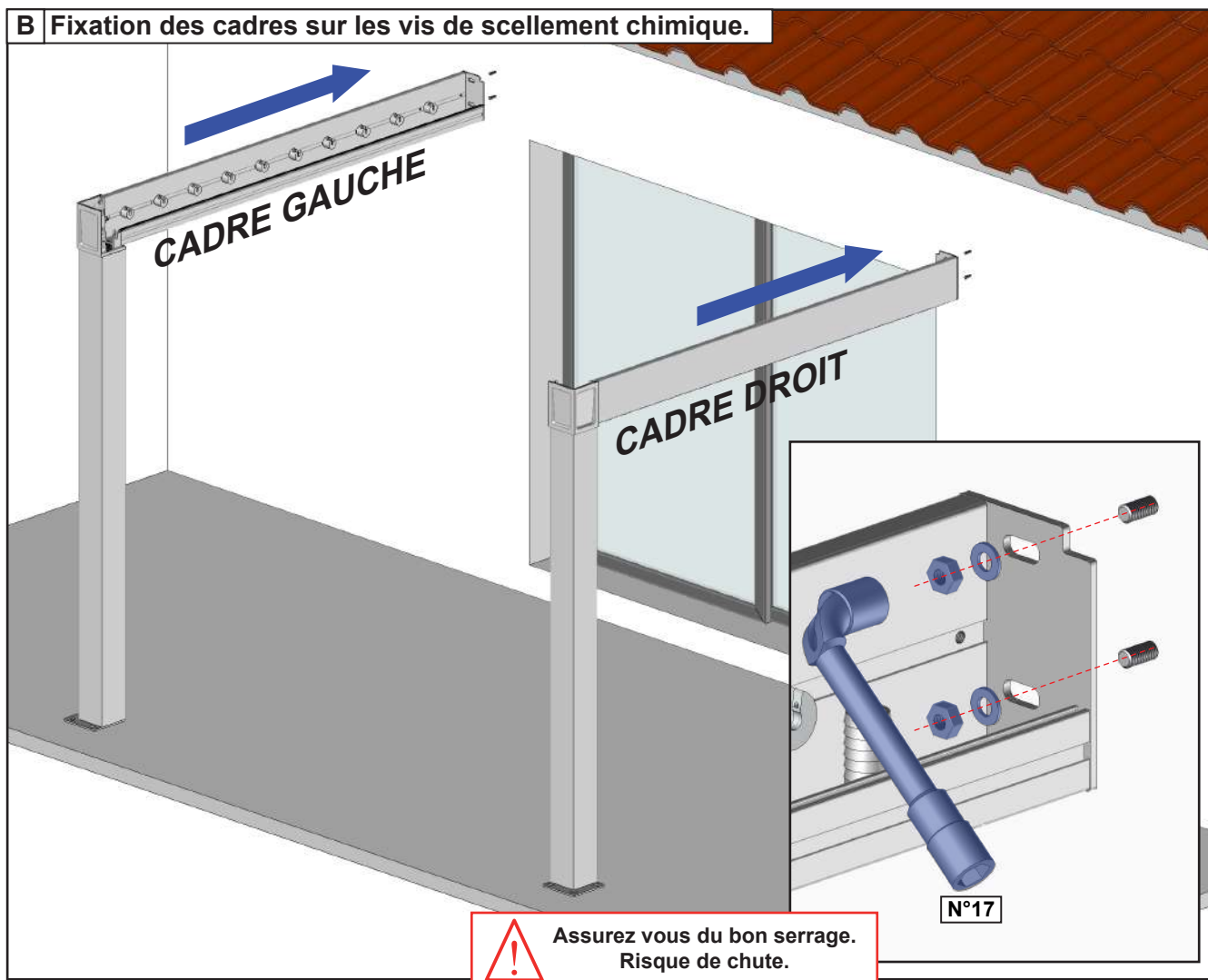
D Fixez le poteau au coffre.



7 Pose du cadre gauche et du cadre droit.

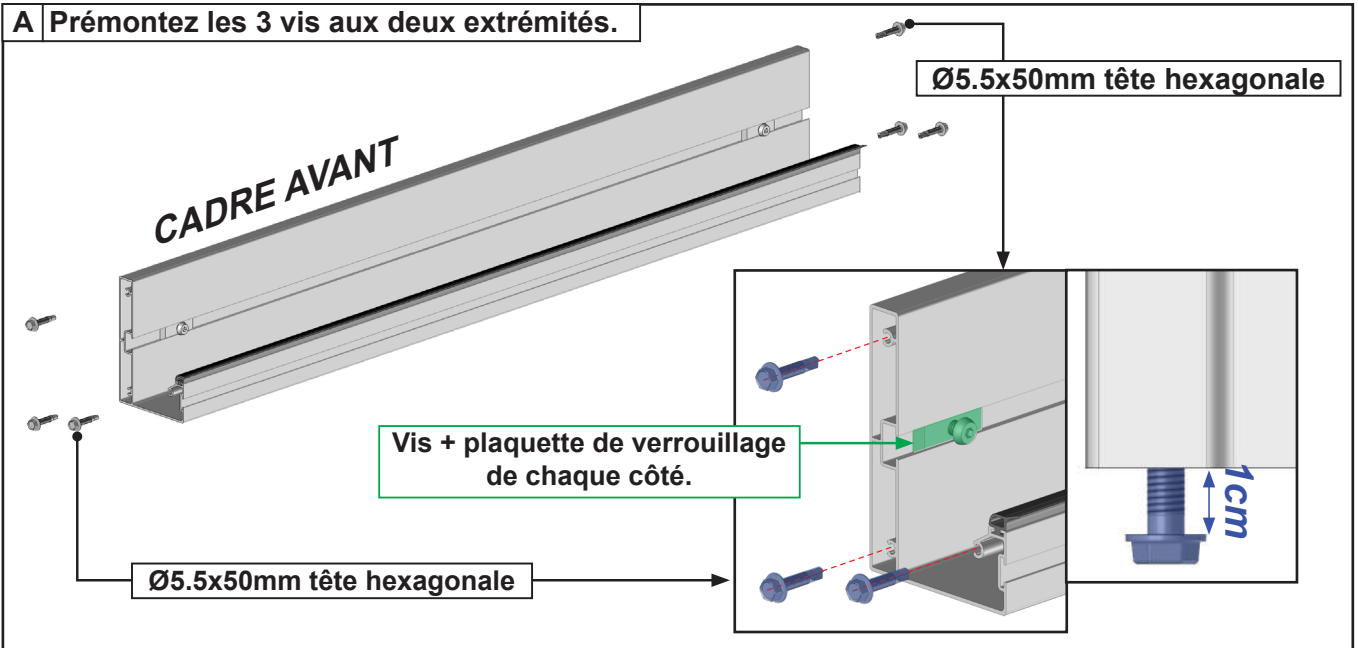


B Fixation des cadres sur les vis de scellement chimique.

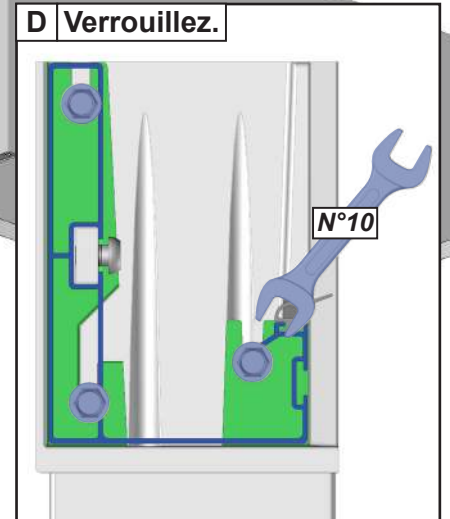
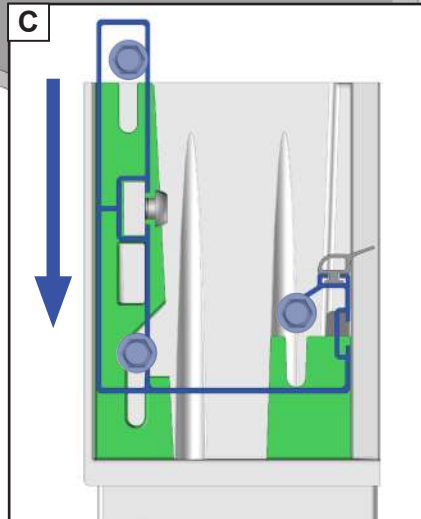
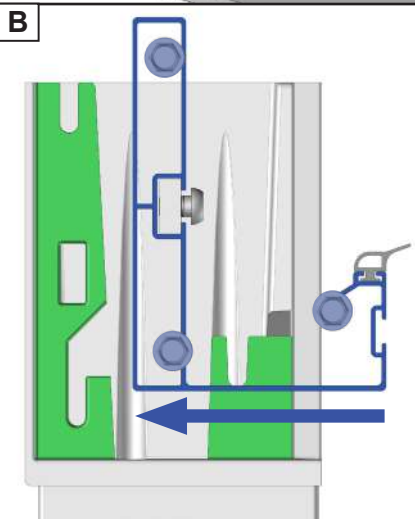
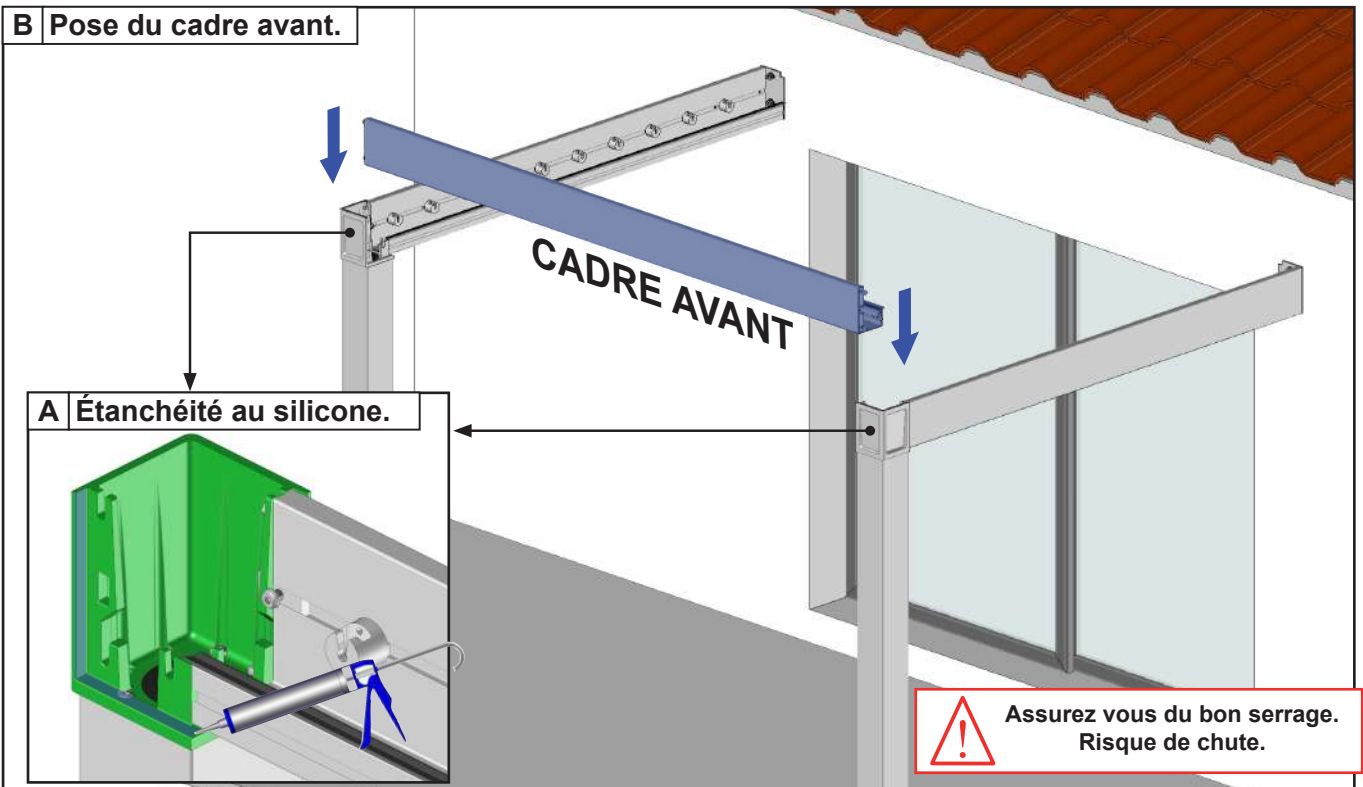


8 Pose du cadre avant.

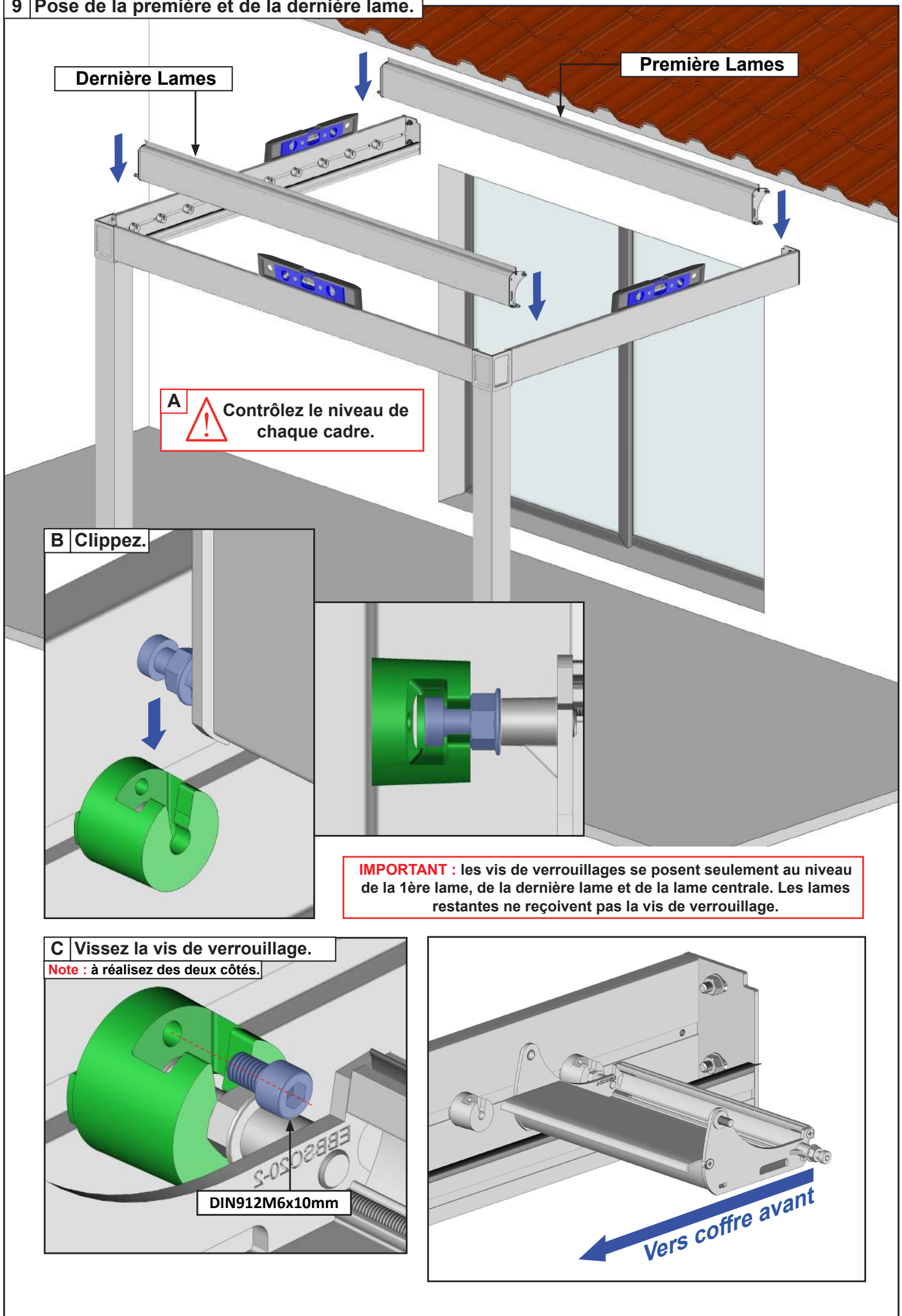
A Prémontez les 3 vis aux deux extrémités.



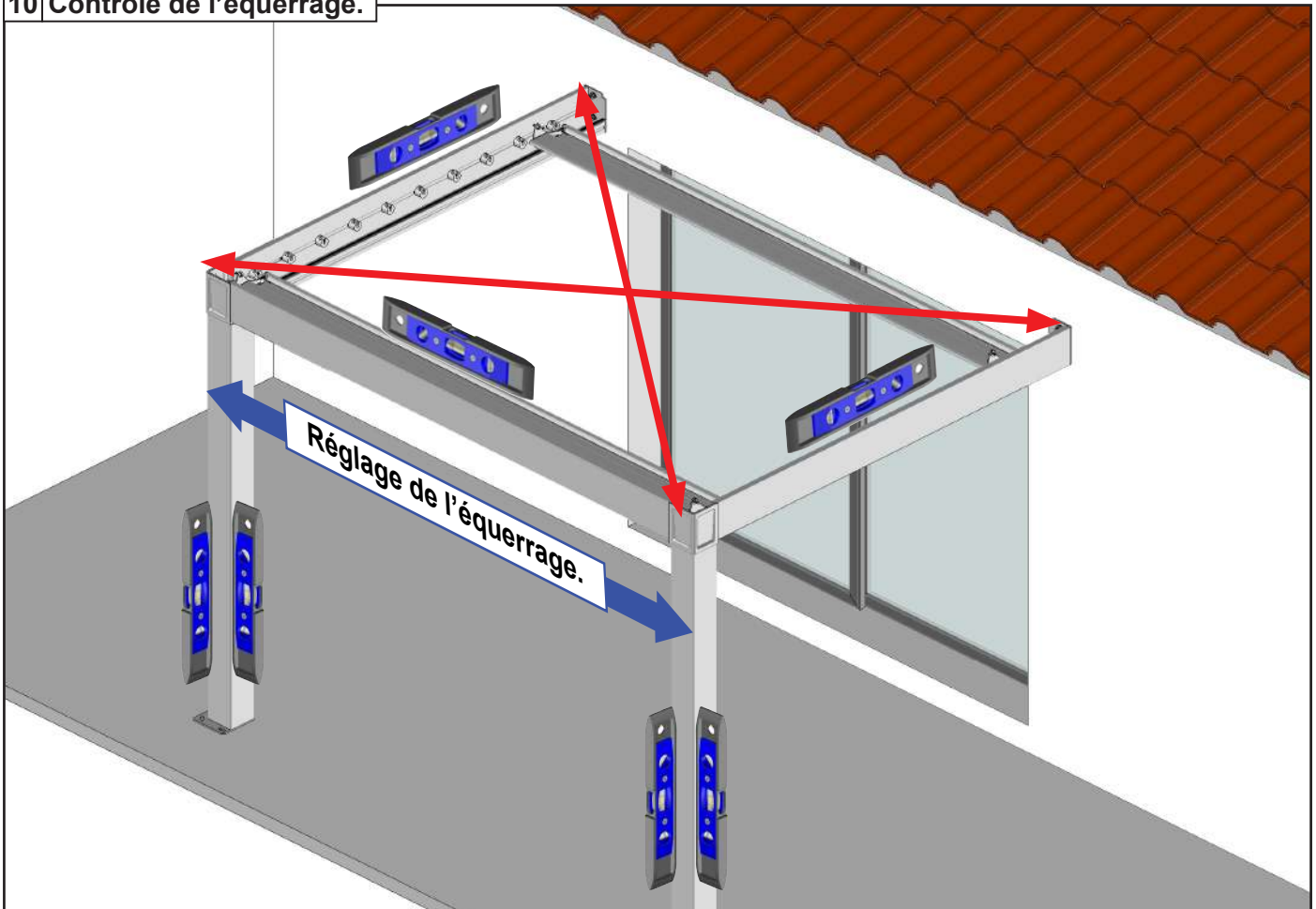
B Pose du cadre avant.



9 Pose de la première et de la dernière lame.



10 Contrôle de l'équerrage.



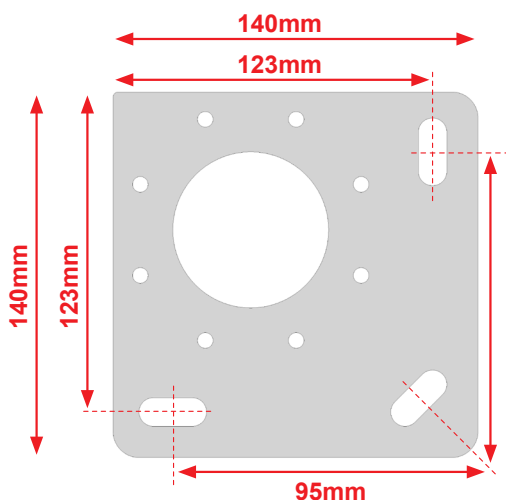
Cette étape est très importante :

Avant de poursuivre le montage de votre pergola, assurez vous que les diagonales soient égales (tolérance acceptable de 5mm) pour que le fonctionnement du système se déroule correctement.

Si les diagonales ne sont pas égales:

- 1 - Desserrer légèrement les chevrons.
- 2 - Déplacer la partie avant pour corriger les diagonales.
- 3 - Resserrer les chevrons.
- 4 - Contrôler à nouveau l'équerrage.

11 Fixation au sol.



Fixez les platines au niveau de chaque plot béton réalisé.

Utilisez un nombre de vis égal au nombre de trous de fixation présents sur la platine.

Notre préconisation : Vis béton Ø8mm ou Ø10mm longueur 120mm minimum. Résistance à l'arrachement 500 daN par plot (500 Kg)

Dans le cas d'installation à l'aide d'un kit de scellement chimique, se référer aux instructions d'utilisation du produit utilisé.

ATTENTION,

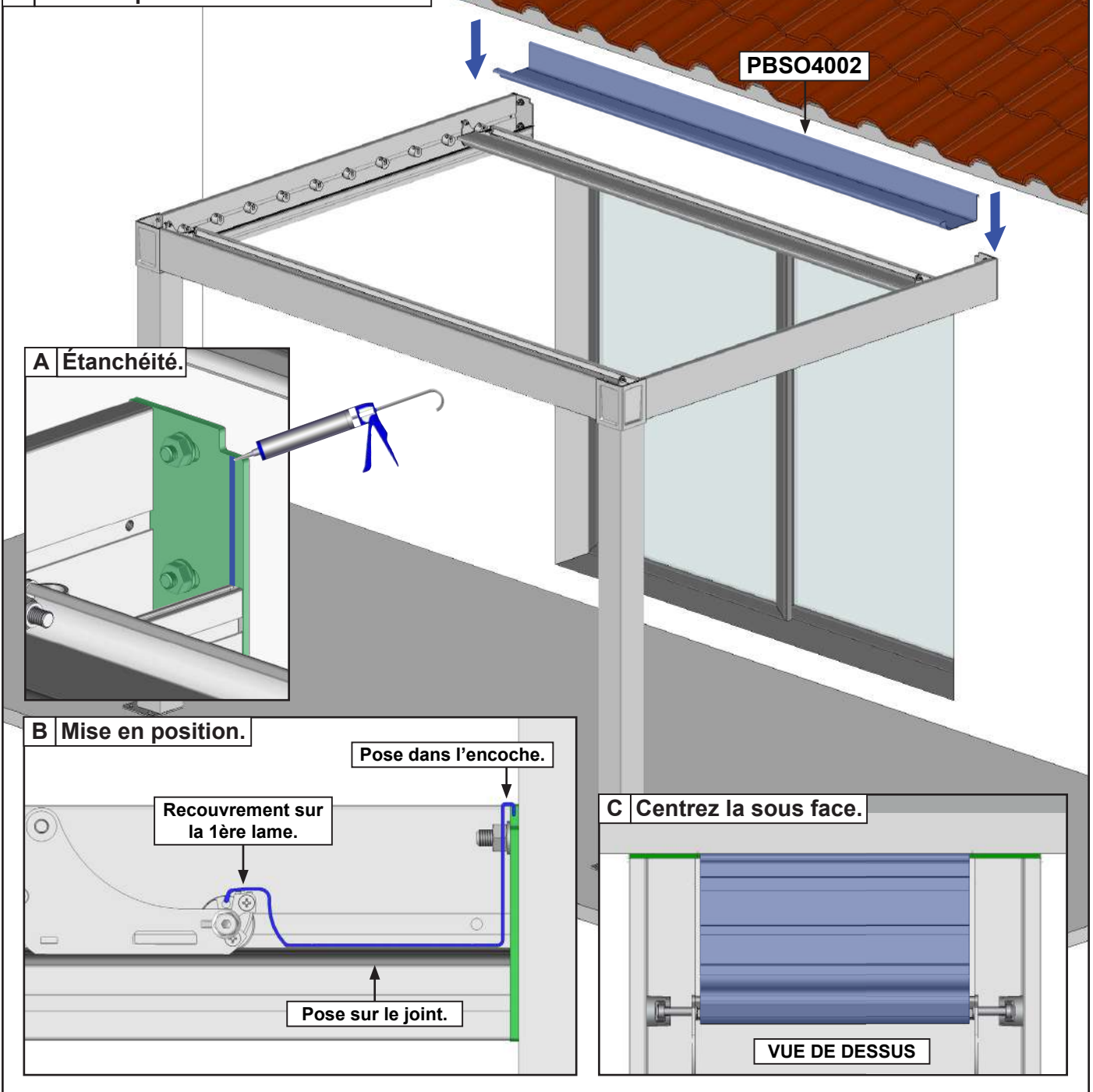
Assurez vous de la bonne fixation des platines de fixation au sol. Risque de chute.

12 Étanchéité des platines support.

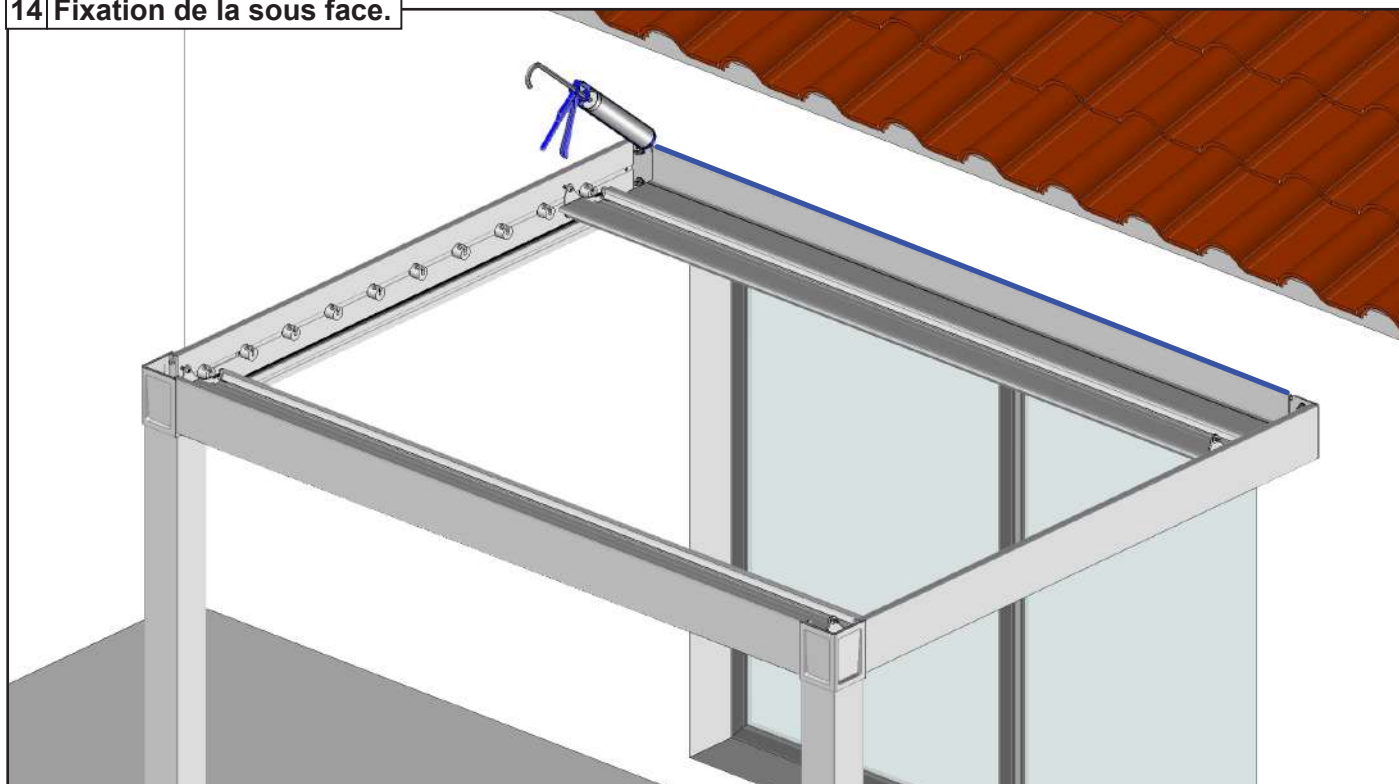
Note : à réaliser sur les deux platines.



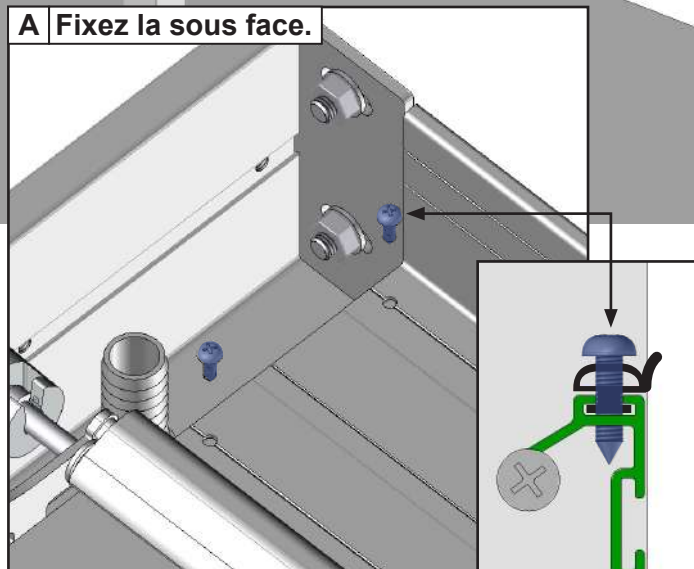
13 Pose du profil de recouvrement.



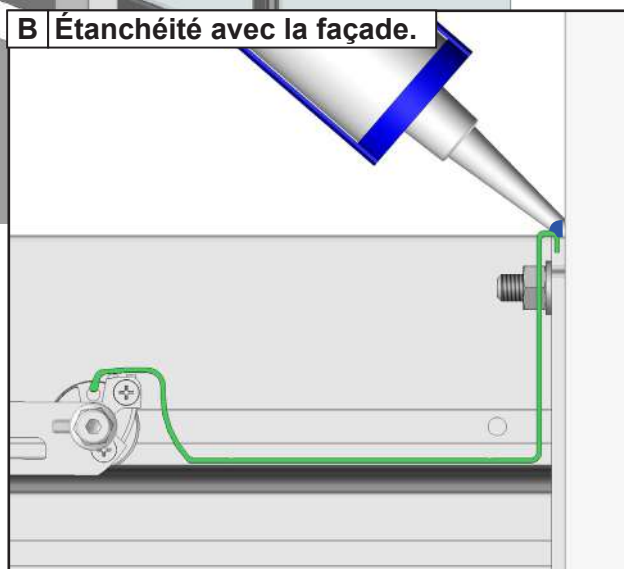
14 Fixation de la sous face.



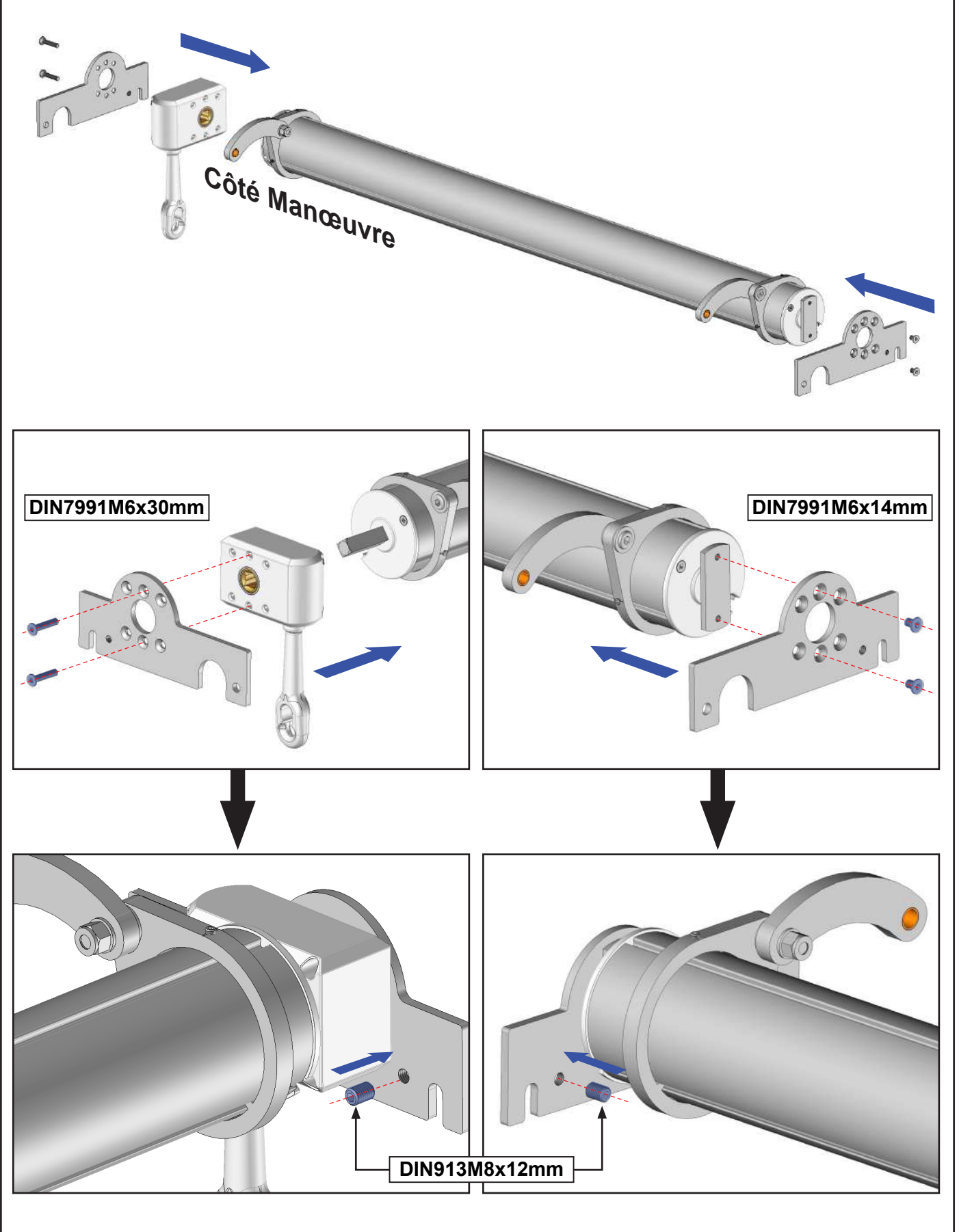
A Fixez la sous face.



B Étanchéité avec la façade.



15 Assemblage du tube de manœuvre. Version treuil seulement.

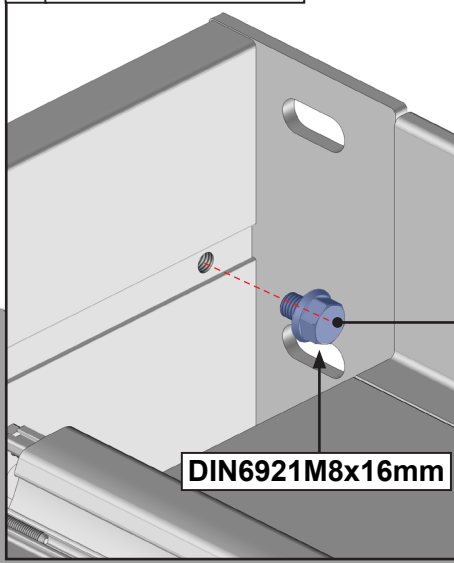


16 Pose du tube de manœuvre. Version treuil.

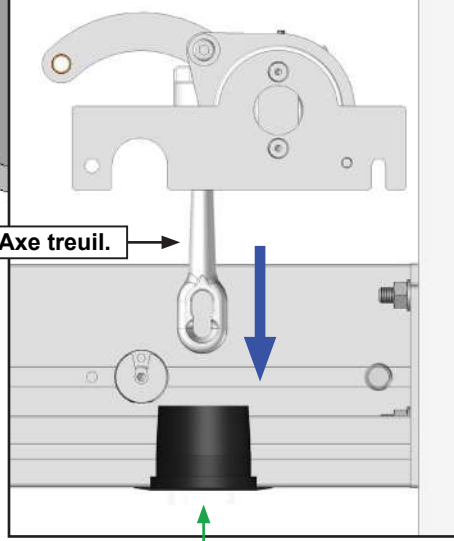
Version moteur se référer page 18.

Côté Manœuvre

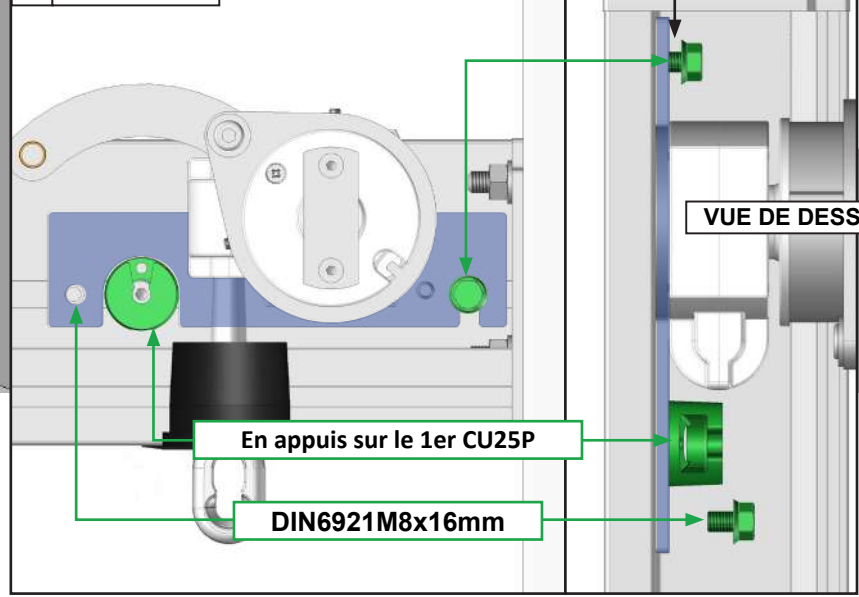
A Prémontez la vis.



B Logez l'axe du treuil dans la bague PVC.

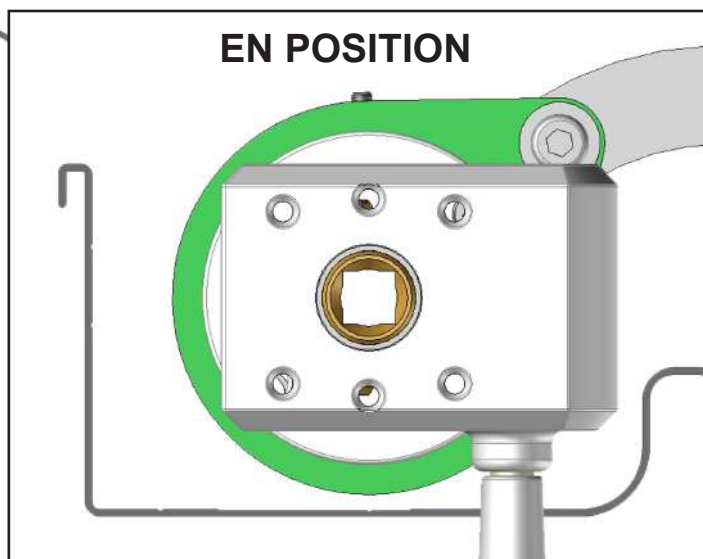
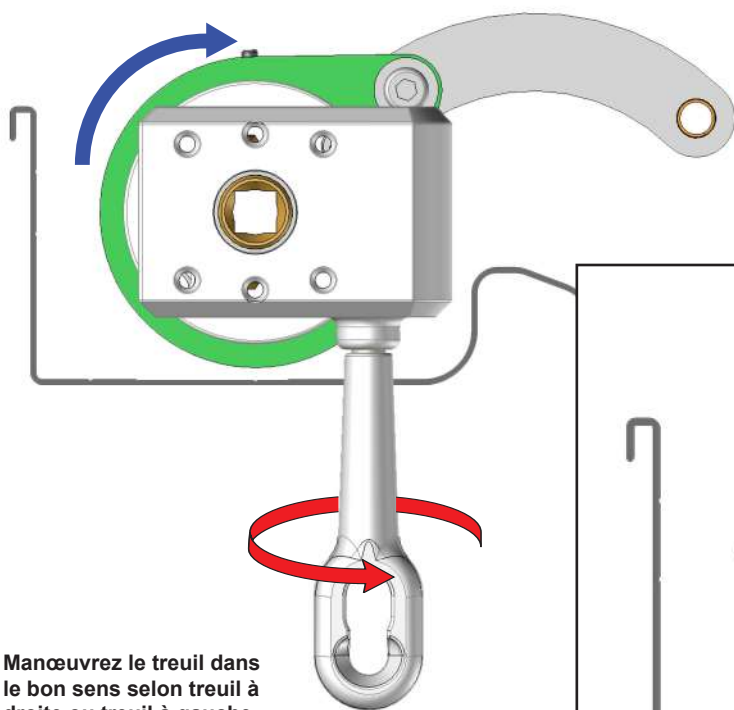


C Verrouillez.



Assurez vous du bon serrage.

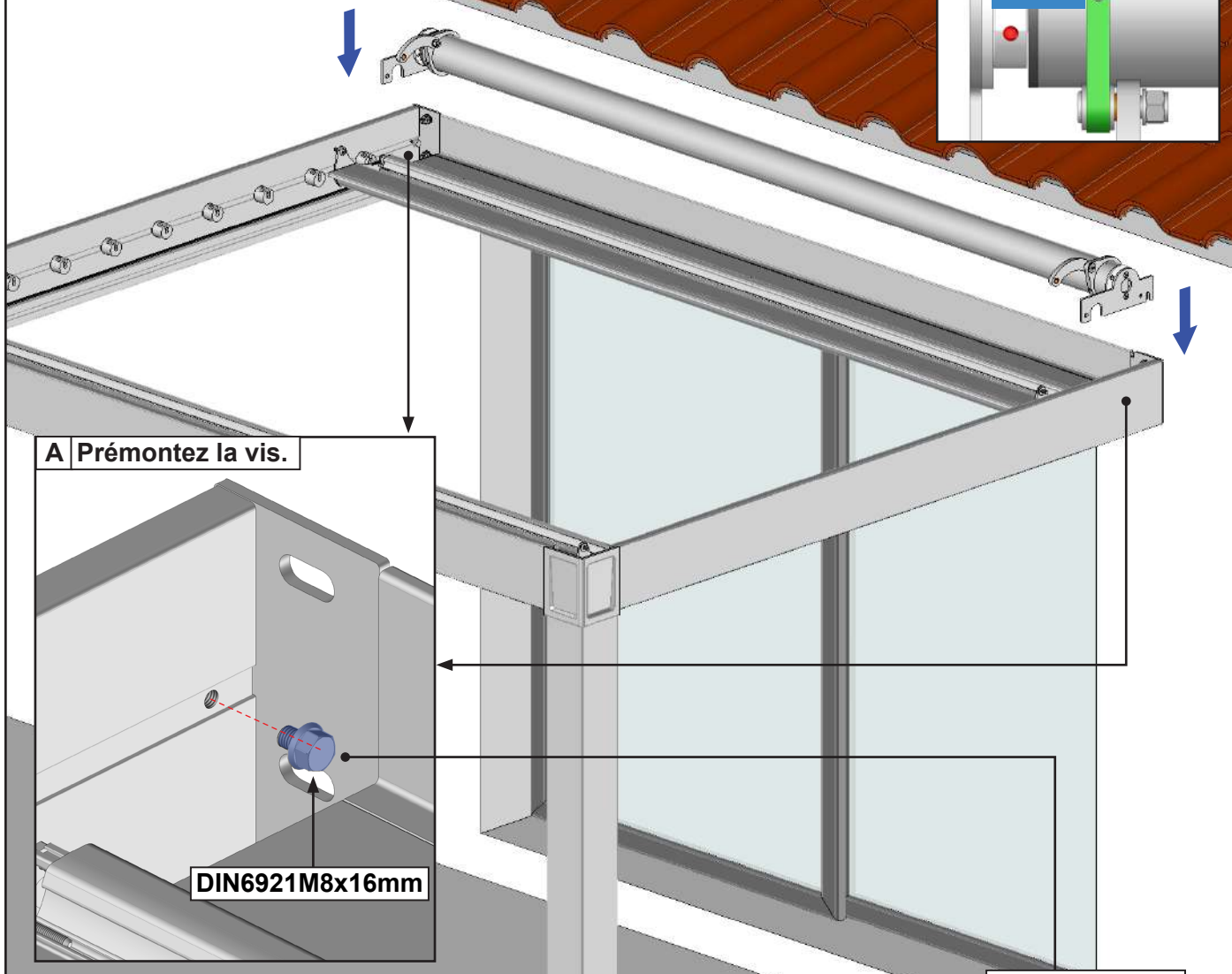
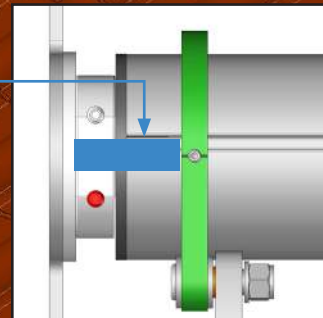
17 Mise en position du bras de manœuvre. Version treuil.



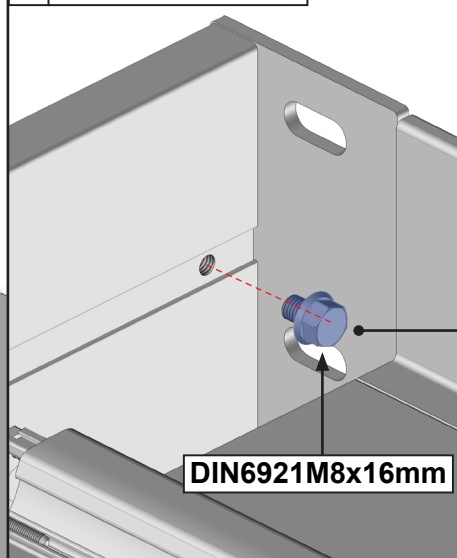
Manceuvrez le treuil dans le bon sens selon treuil à droite ou treuil à gauche

18 Pose du tube de manœuvre. Version Moteur.

IMPORTANT,
Orientez le repère de réglage usine côté
moteur vers le haut. Voir page 20.

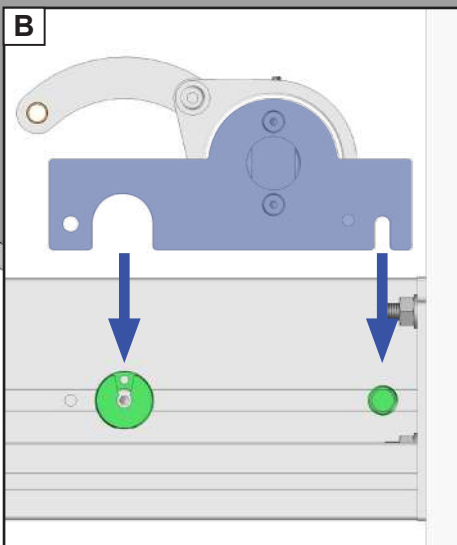


A Prémontez la vis.

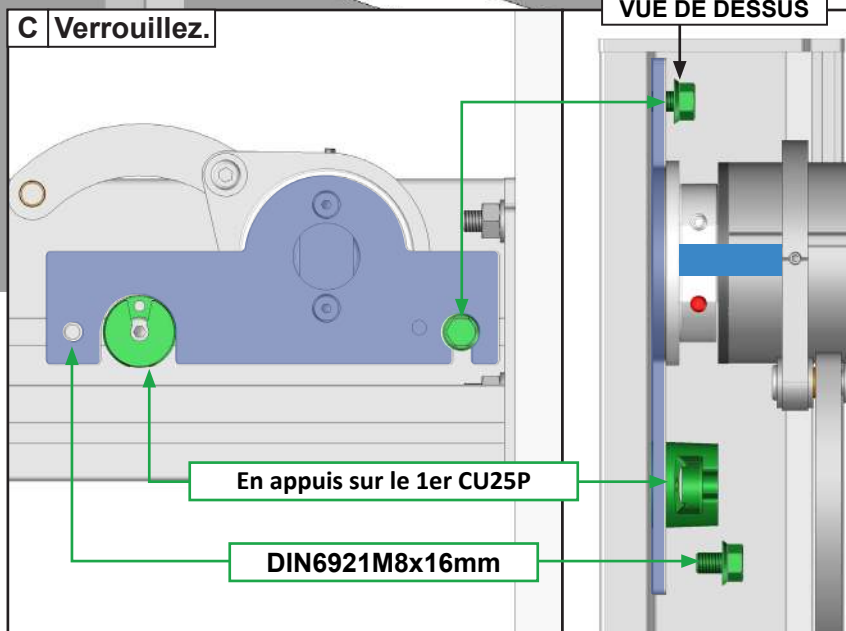


DIN6921M8x16mm

B



C Verrouillez.



VUE DE DESSUS

En appuis sur le 1er CU25P

DIN6921M8x16mm

 Assurez vous du bon serrage.

Réalisez le branchement du moteur.

- Pour une motorisation standard avec interrupteur, se référer au paragraphe MOTORISATION.
- Pour une motorisation avec télécommande AUTOMOBSO LIGHT 2, se référer à la notice fournie avec l'automatisme. Cet automatisme est compatible avec l'éclairage LED et l'option AUTOMO BSO CLIM.

MOTORISATION



ATTENTION, L'installation doit être conforme à la norme NFC 15-100.

Pour votre sécurité, avant toute opération d'installation et de branchement, assurez vous que le courant soit bien coupé.

MISE EN GARDE

- Vous avez fait l'acquisition d'une pergola motorisée, les opérations de branchement doivent être faites par des personnes compétentes pour une installation conforme et engageant la garantie.
 - Ne laissez pas les enfants jouer avec des dispositifs de commande fixe.
 - Vérifiez fréquemment l'installation pour déceler tout mauvais équilibrage ou tout signe d'usure prématuré.
 - Ne pas mouiller le moteur situé à l'extrémité du tube d'enroulement.
- Sans l'avis d'un technicien du fournisseur n'utilisez pas la pergola si une réparation ou un réglage est nécessaire.
 - Ne jamais ouvrir le boîtier électronique.
(Annulation de la garantie).

INTERRUPTEUR

Matériel nécessaire

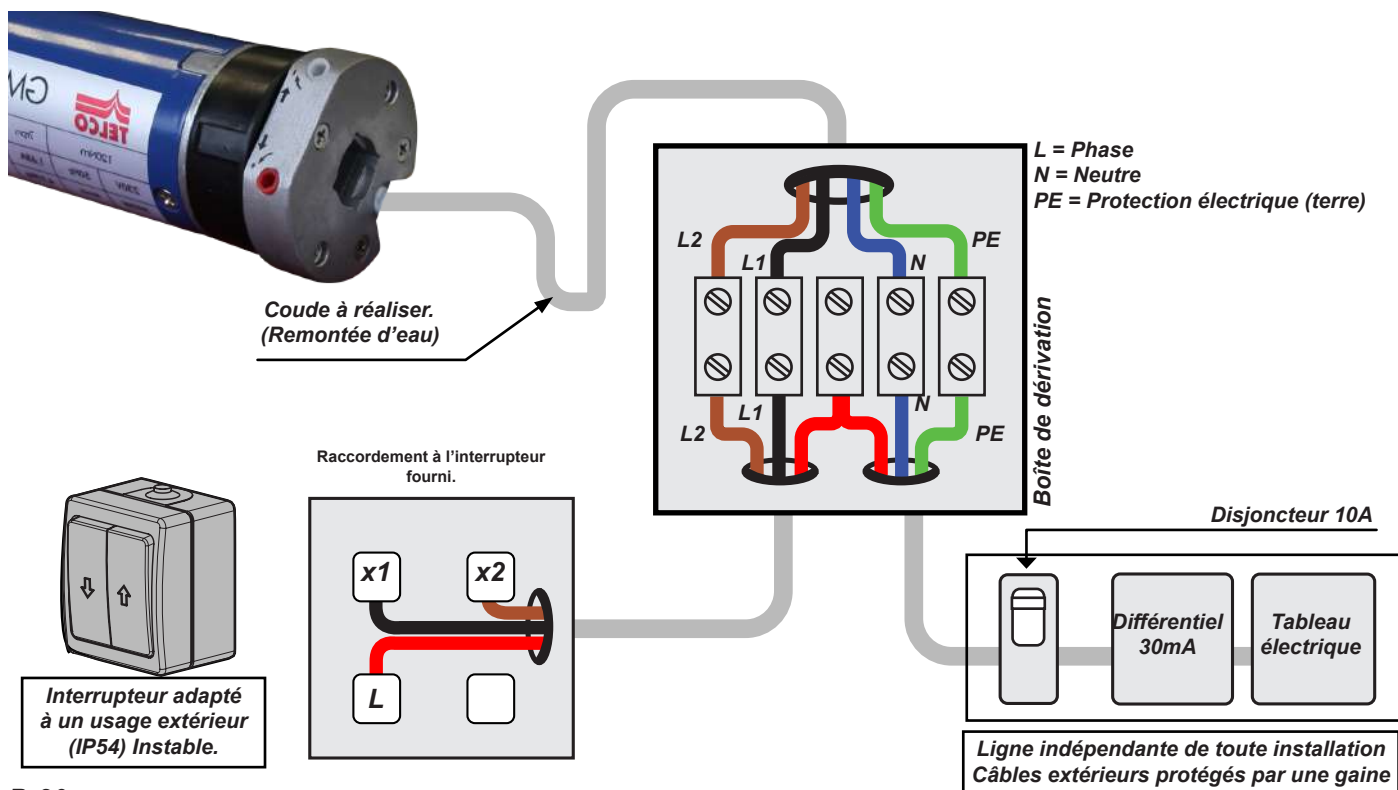
- ▶ Boîte de dérivation étanche (IP54)
- ▶ Câble (A) HO7 3G 1.5mm² (bleu, rouge, vert/jaune)
- ▶ Barrette de dérivation (Dominos)
- ▶ Câble (B) HO7 3G 1.5mm² (noir, rouge, marron)

Matériel non fourni

A - Connectez les fils à l'intérieur de la boîte de dérivation étanche.

B - Refermez la boîte de dérivation.

C - Rétablir l'alimentation et procéder à un essai.



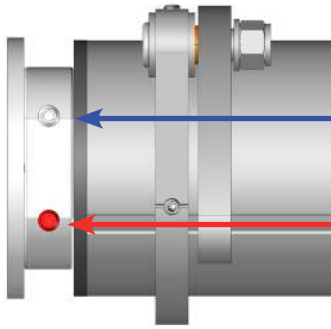
CONTRÔLE DES FINS DE COURSE



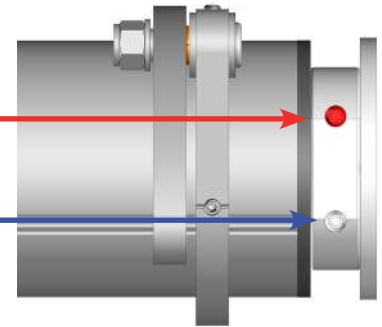
Cette étape est très importante sous risque de détérioration du produit :

Lors de la préparation de la pergola dans nos ateliers, celle-ci est entièrement montée, pré-réglée, démontée puis emballée. Contrôlez le réglage des fins de course afin d'éviter toutes collisions.

Moteur à gauche. Fig 1

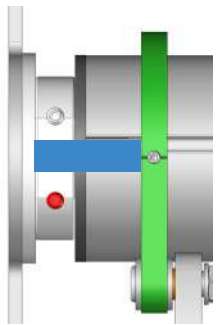


Moteur à droite. Fig 2



ATTENTION AUX COLLISIONS

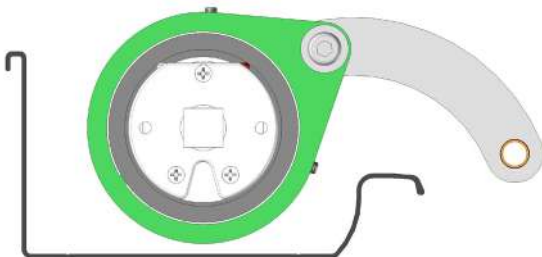
Afin d'éviter toutes collisions, actionnez le moteur avec des appuis bref sur la télécommande.



REPÈRE DE RÉGLAGE

Si le repère de réglage est en place réalisez le contrôle des fins de course.

Position tube lames fermées



Réalisez un essai d'ouverture.

La rotation se stoppe avant la collision. Continuez la pose.

ATTENTION AUX COLLISIONS

La rotation ne se stoppe pas avant la collision, stoppez la manœuvre et réglez la fin de course d'ouverture.

RÉGLAGE OK
CONTINUER LA POSE

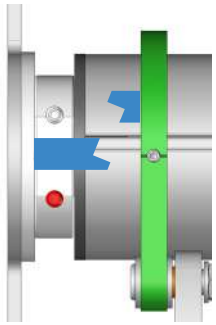
LE RÉGLAGE N'EST PAS SUFFISANT.

Actionnez la vis de réglage ouverture vers le moins. Se référer Fig 1 ou Fig 2 Réaliser un autre essai d'ouverture.

Tourner 1/4 dans le sens fermeture

1/4

RÉGLAGE DES FINS DE COURSE

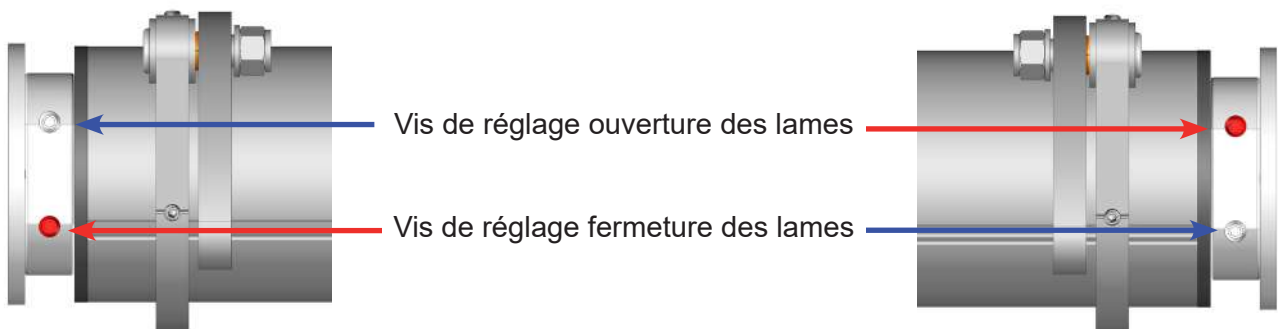
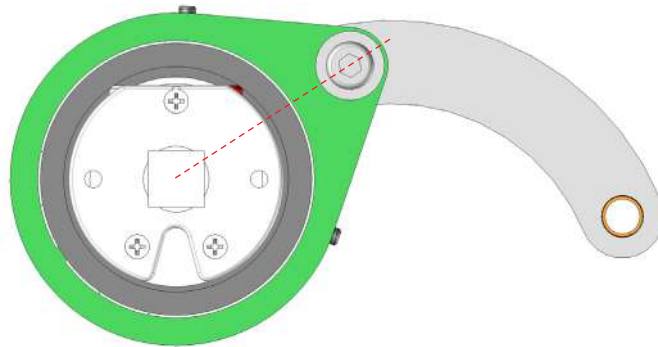


REPÈRE DE RÉGLAGE

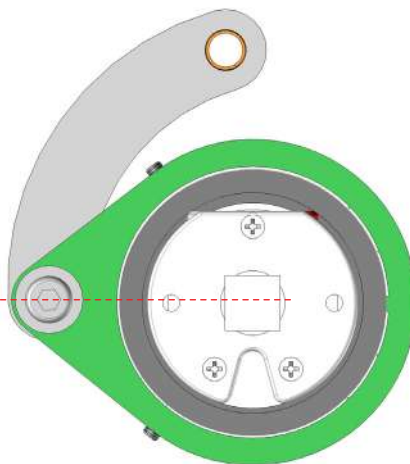


Si le repère de réglage n'est plus en place, réalisez les fins de course à vide sur tréteaux bois. Course du moteur 80°.

Positionnez l'ensemble en position lames fermées.

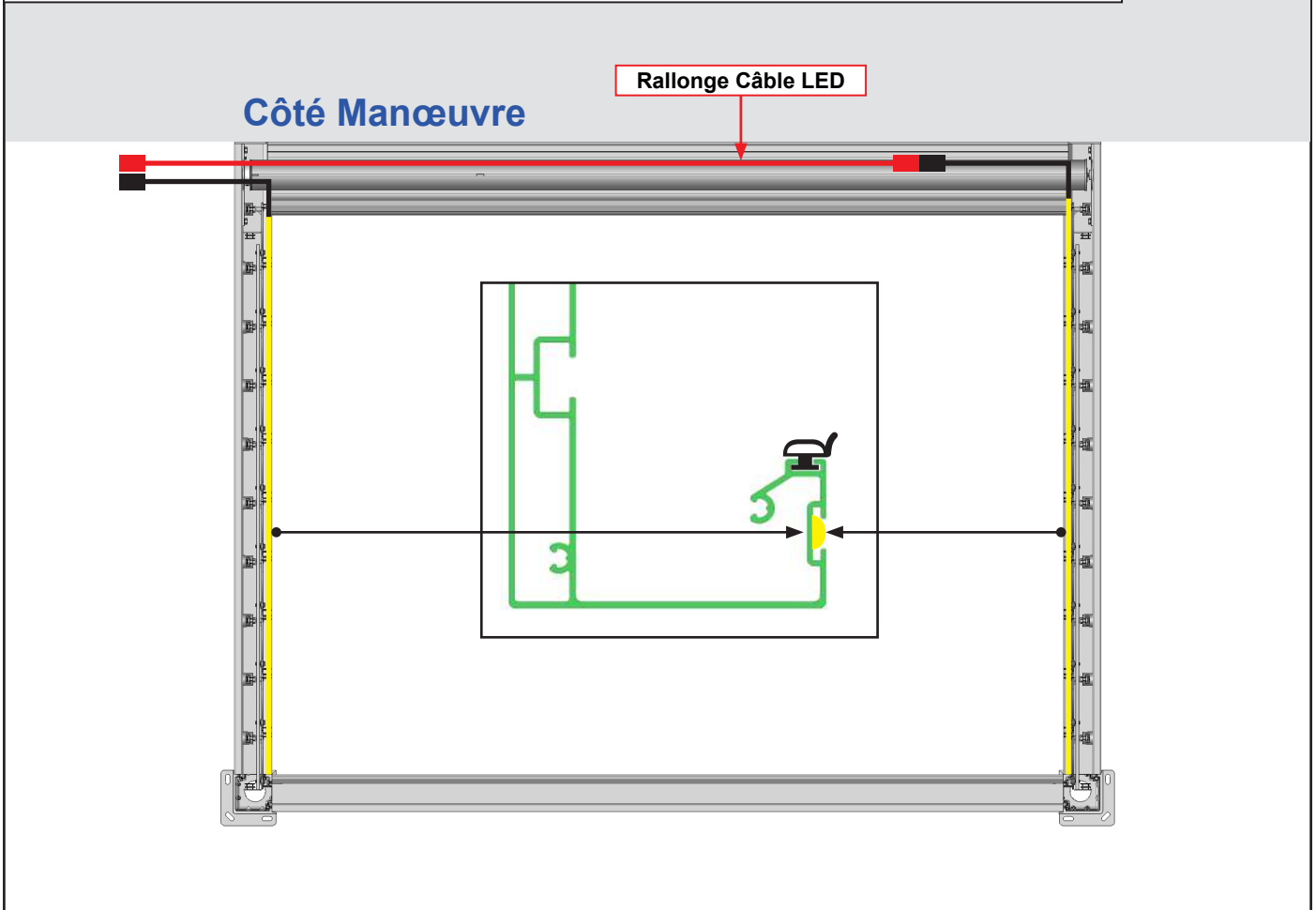


EN POSITION

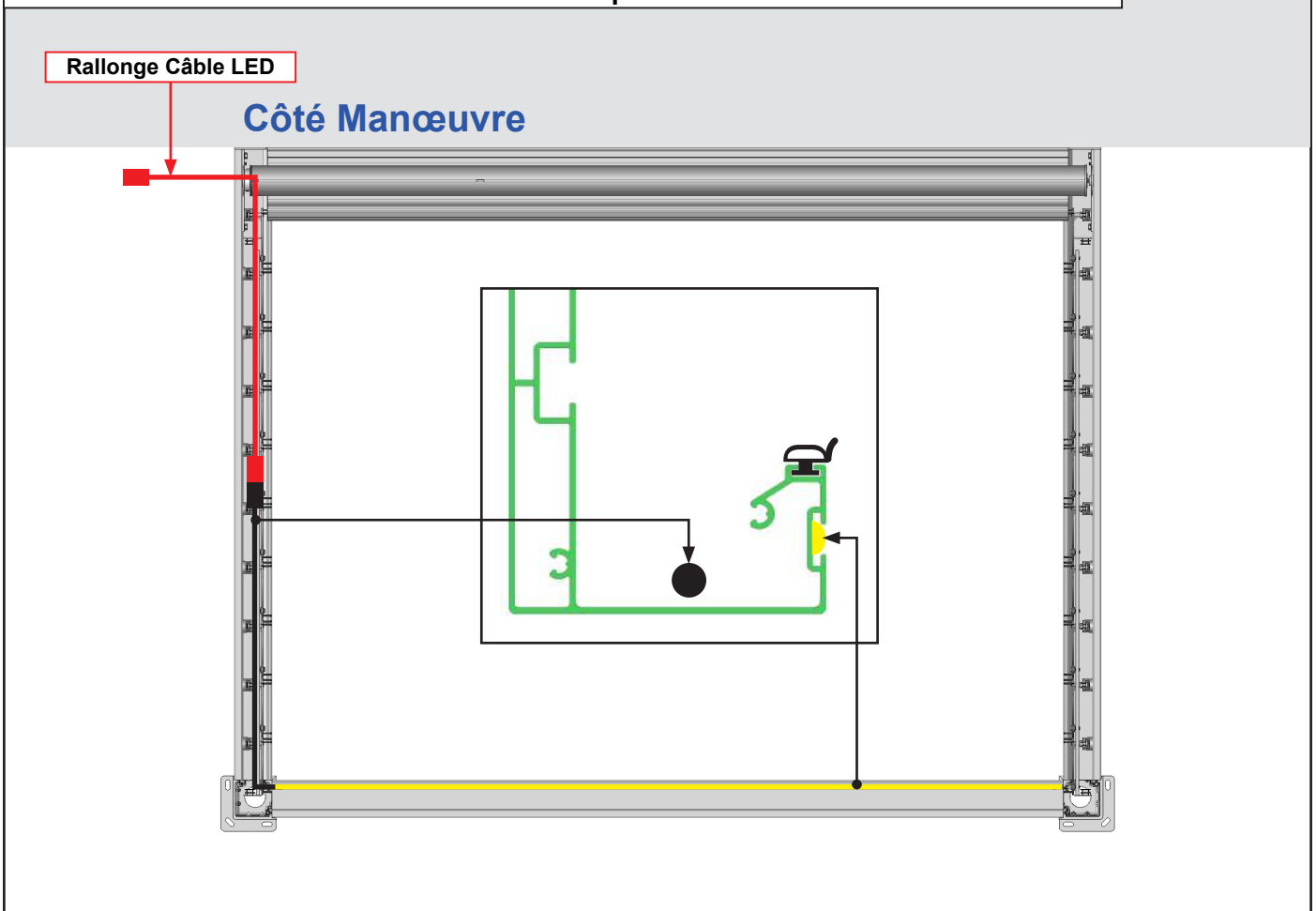


Montez le tube sur la pergola et finaliser le réglage. Se référer page 20.

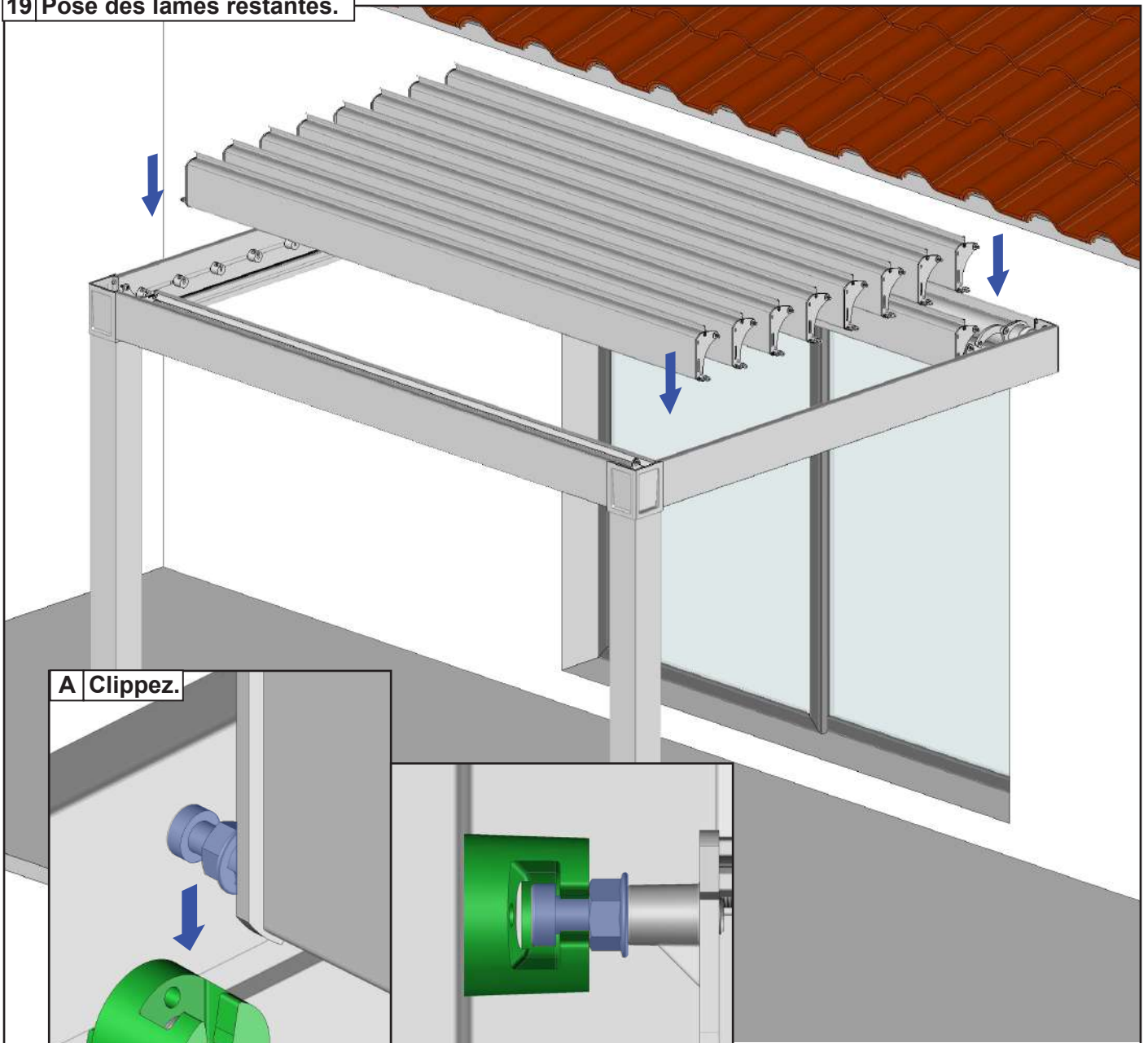
Pose des rubans de LED sur les chevrons support de lames. Option LED seulement.



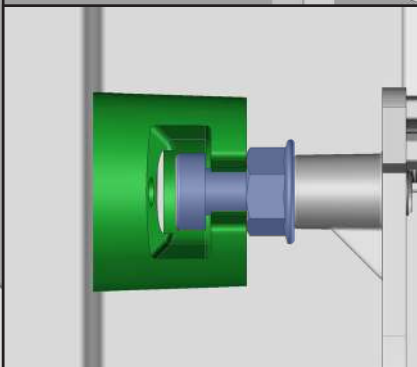
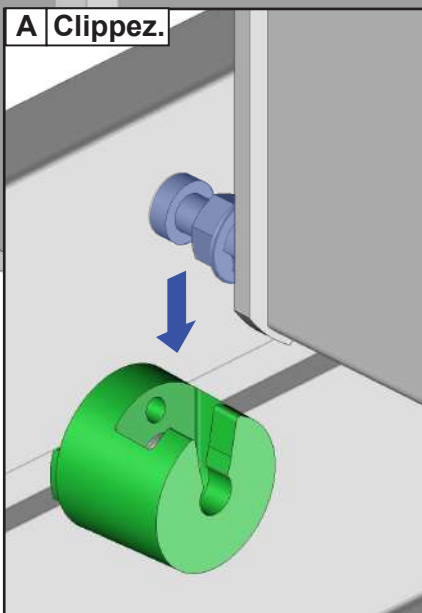
Pose des rubans de LED sur le coffre avant. Option LED seulement.



19 Pose des lames restantes.



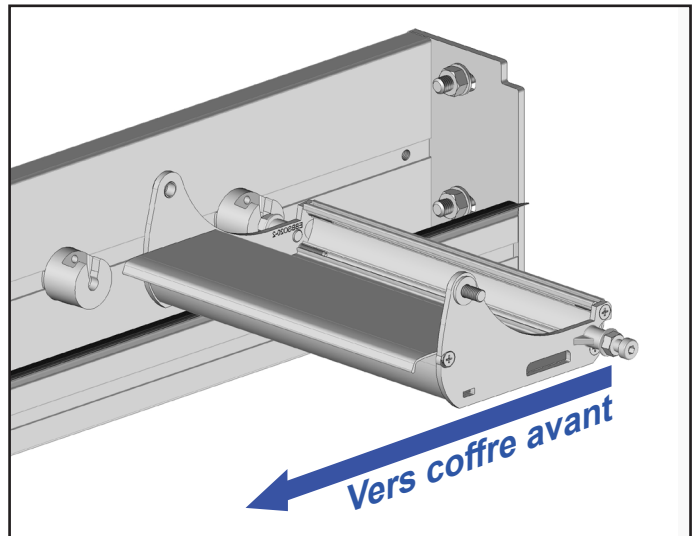
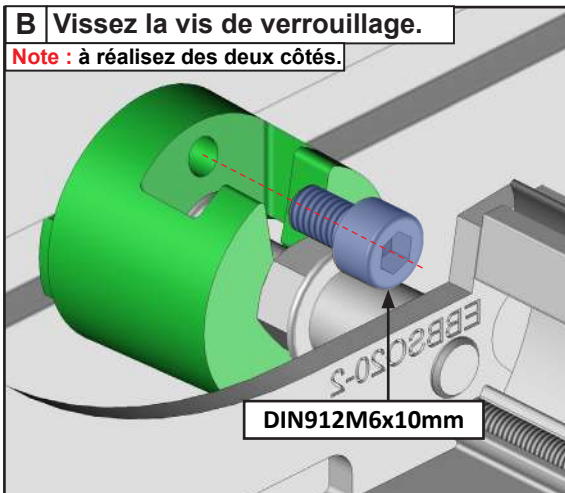
A Clippez.



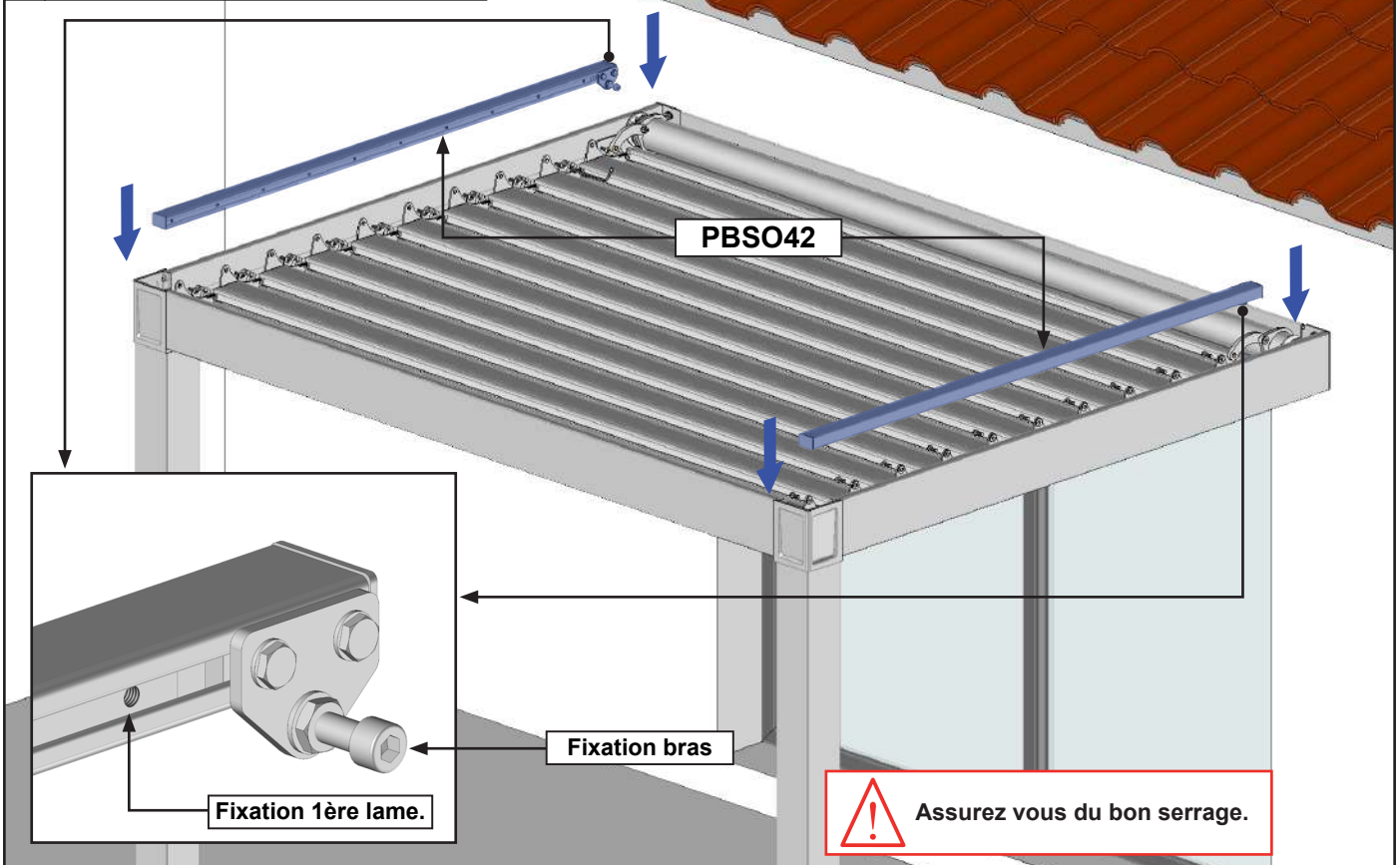
IMPORTANT : les vis de verrouillage se posent seulement au niveau de la lame centrale. Les lames restantes ne reçoivent pas la vis de verrouillage.

B Vissez la vis de verrouillage.

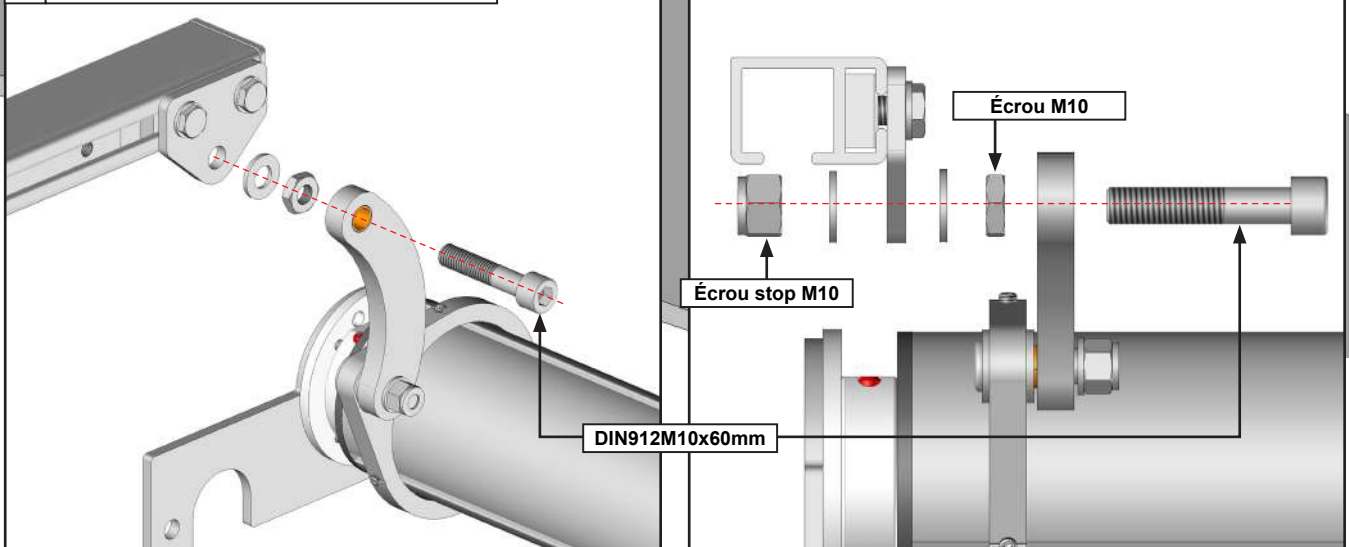
Note : à réaliser des deux côtés.



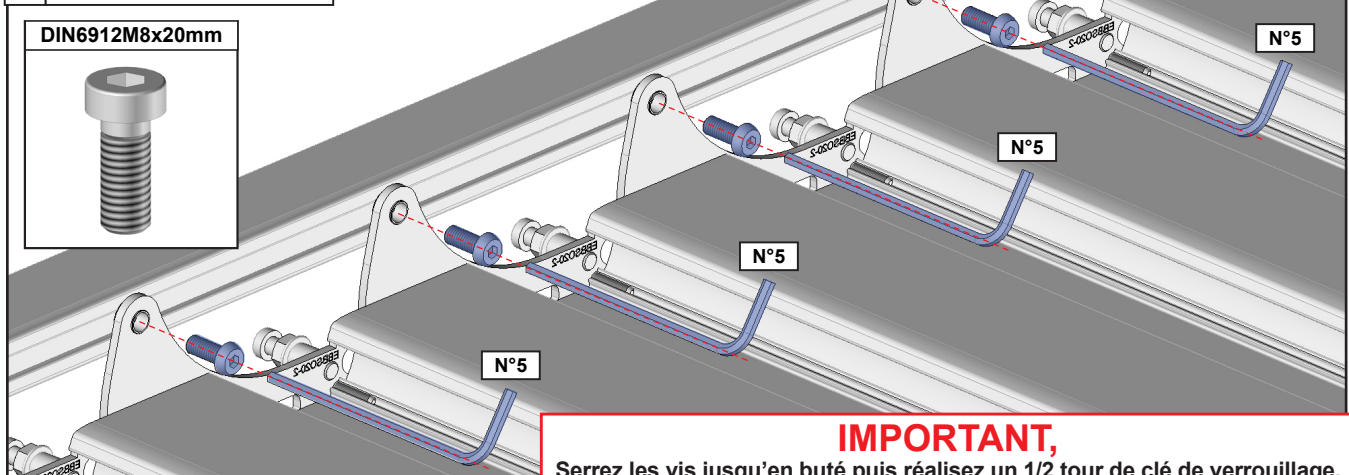
20 Pose des profils de manœuvre.



A Fixation au bras de manœuvre.



B Fixation des lames.



FAQ

1 - Mauvaise évacuation des eaux. Eau qui stagne dans les chevrons support de lames :

- Vérifier que la structure n'est pas en pente inversée. Démontez toutes les lames de la structure et mettez la structure de niveau.

2 - Eau qui coule le long des poteaux :

- Mauvaise étanchéité au niveau des pièces d'angles. Vérifier ou réaliser l'étanchéité entre les pièces d'angle et le cadre.

3 - Fuite d'eau au niveau des lames :

- Mauvaise fermeture des lames. Pour la manœuvre à treuil, assurez-vous à l'aide de la manivelle que les lames soient bien fermées. Version moteur, régler la fin de course moteur.

4 - Les lames ne s'ouvrent pas :

- Assurez-vous que le moteur soit sous tension.
- Vérifier les branchements électriques. Attention couper le courant en cas de manipulation.
- Refaire la programmation de l'automatisme.
- Vérifier l'équerrage de la structure.

5 - Lors de l'assemblage du cadre, les poteaux du coffre avant ne sont pas de niveau (90°) :

- Problème de perpendicularité. Mettre de niveau les chevrons support de lames ou réaliser un calage des platines de fixation au sol.

6 - Un ruban de LED reste allumé continuellement :

- Vérifier le passage du câble. Contrôler si le câble de LED n'est pas dénudé et en contact avec la structure. Attention couper le courant en cas de manipulation.

7 - Un ruban de LED éclaire moins que les autres ou une LED reste allumée en milieu de ruban :

- Dysfonctionnement du ruban de LED. Remplacer le ruban de LED.

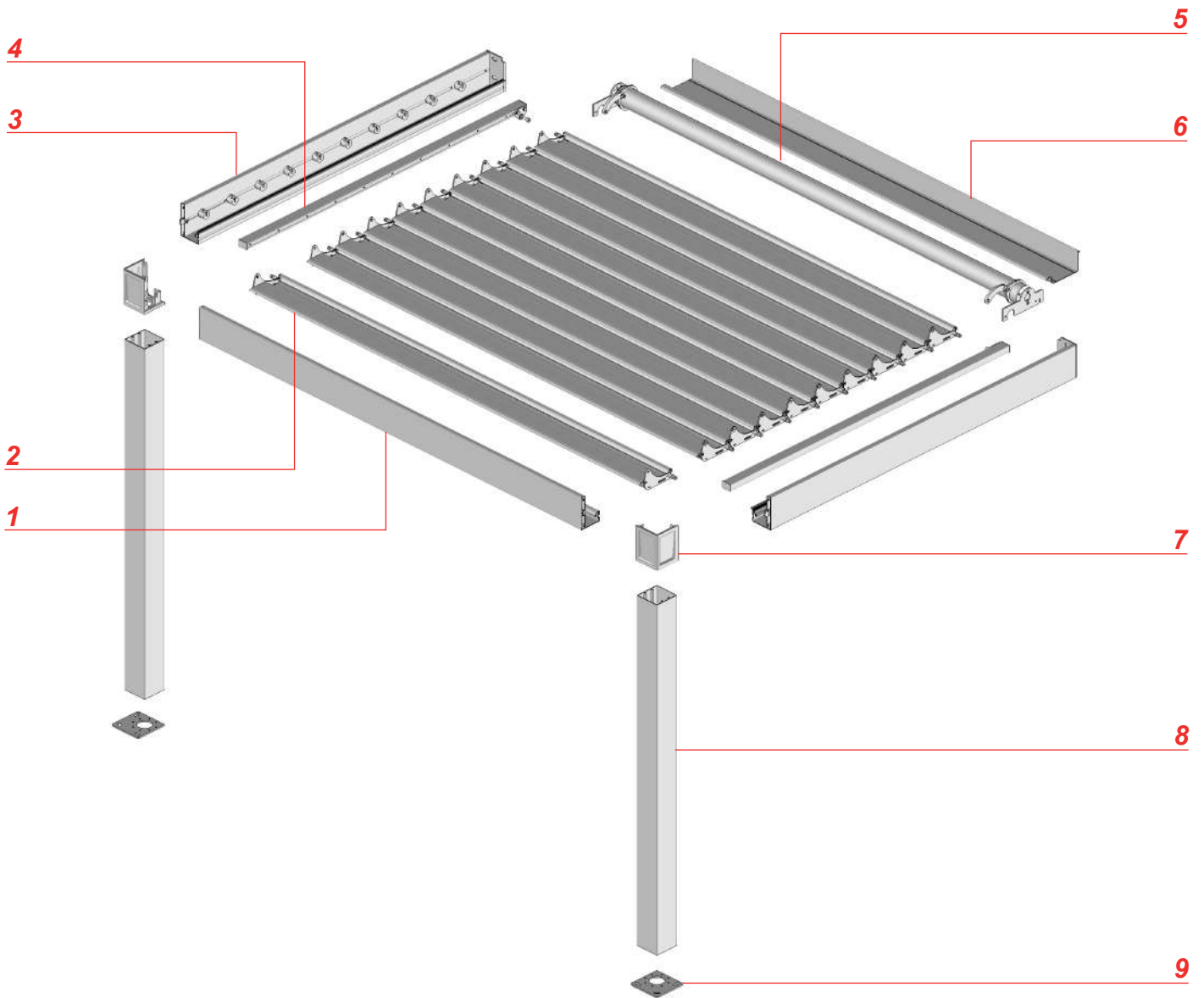
8 - Un jour apparaît entre le profil de recouvrement et la première lame :

- Phénomène normal dû à la flexion de la première lame. Ce phénomène n'engendre pas de fuite.

9 - Condensation sous les lames :

- Phénomène dû à un gros changement de température extérieure importante. Ce phénomène naturel ne remet pas en cause la qualité de la pergola bioclimatique.

VUE ÉCLATÉE

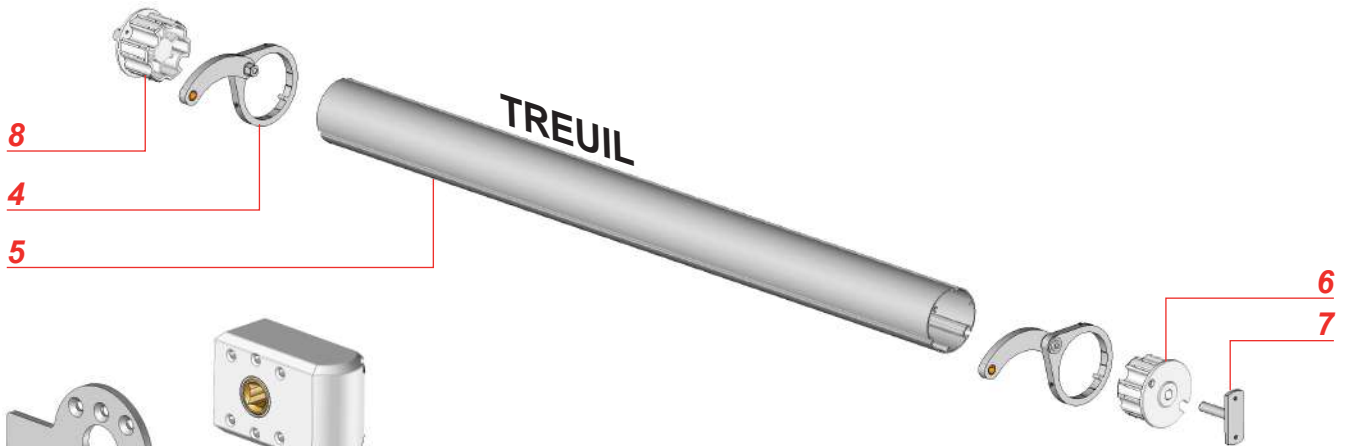
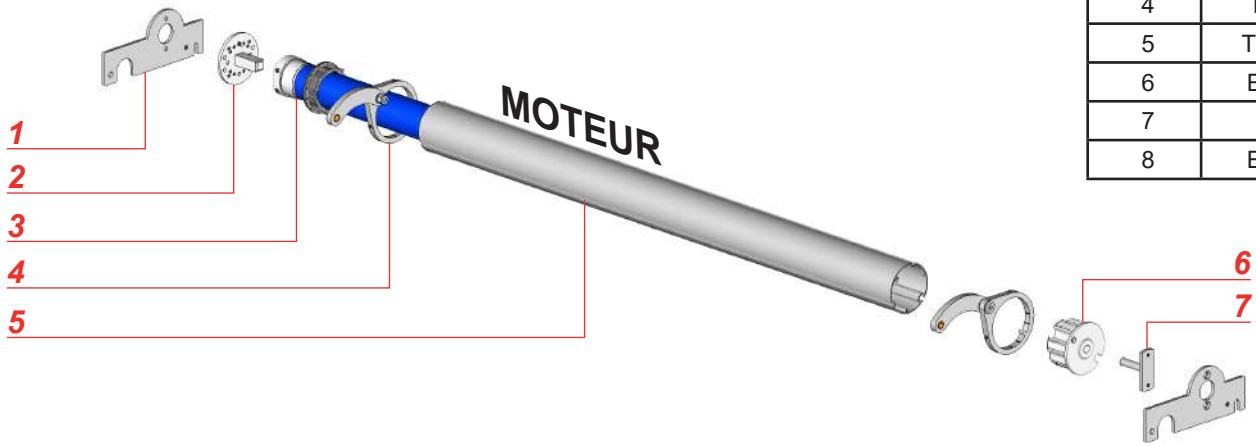


Repère	Références	Désignation
1	PBSO21	Profil coffre avant
2	Voir section éclatée	Profil lame
3	Voir section éclatée	Ensemble support de lame
4	Voir section éclatée	Profil de manœuvre
5	Voir section éclatée	Ensemble tube de manœuvre
6	PBSO4002	Profil de sous face
7	BSO21	Pièce d'angle
8	PA29	Profil poteau
9	ST38	Platine de fixation au sol

SECTIONS ÉCLATÉES

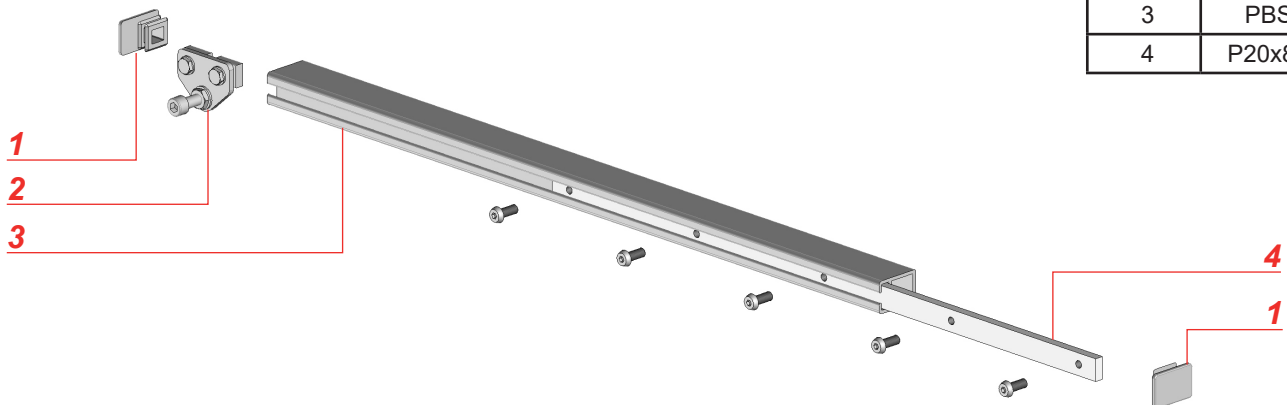
Tube de manœuvre

1	FUM73
2	FUMBSO02
3	GM120
4	BSO53
5	TO7903A
6	EO279P
7	CU08
8	EO379P



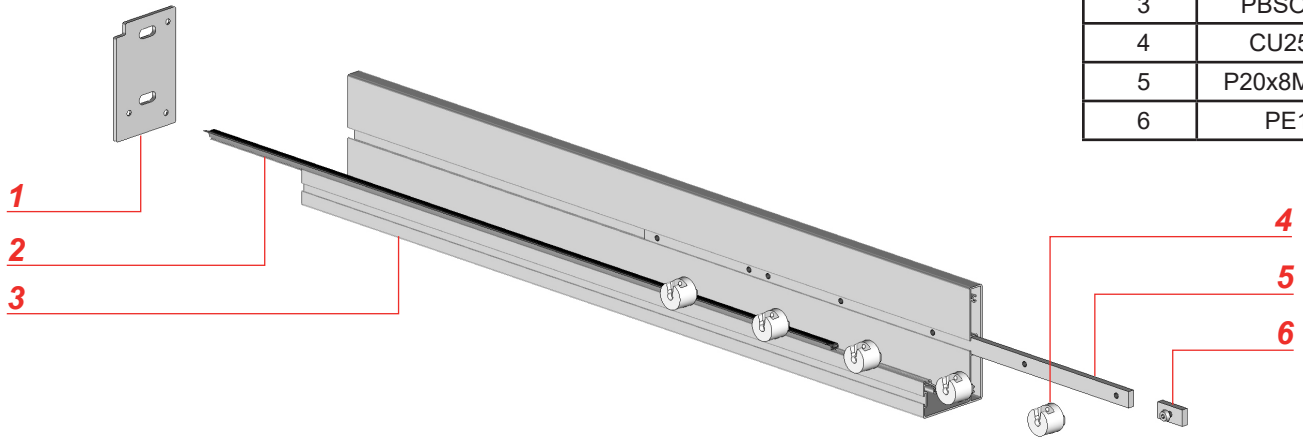
Profil de manœuvre

1	EBBSO42P
2	BSO56
3	PBSO42
4	P20x8M149



Chevron support de lame.

1	BSO23
2	JO24
3	PBSO21
4	CU25P
5	P20x8M149
6	PE1



Lame

1	EBBSO20
2	PBSO20
3	JO50



Précautions de Pose Face aux Aléas Climatiques

Effets du Vent - Eurocode 1

Hauteur inférieure ou égale à 10 mètres (équivalente à un troisième étage maximum). Adapter les dimensions admissibles selon les normes Eurocode 1 (carte vent et neige) et la rugosité du terrain (zone urbanisée, rase campagne, zone côtière).

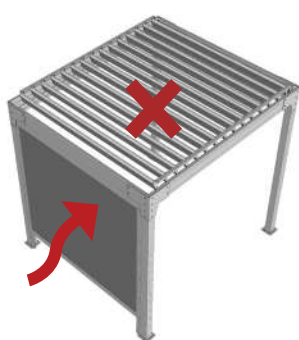
Structure dite ouverte, les fermetures (stores, parois, etc.) doivent être prises en compte dans le dimensionnement.

Dans les zones à fort vent (étage élevé, zones côtières), une fixation murale est indispensable. Les abris en îlot ne sont pas adaptés pour résister à des vents violents. En pose façade, des adaptations spécifiques (pièces d'angle et platines au sol renforcées) peuvent être nécessaires pour assurer la stabilité des pergolas.



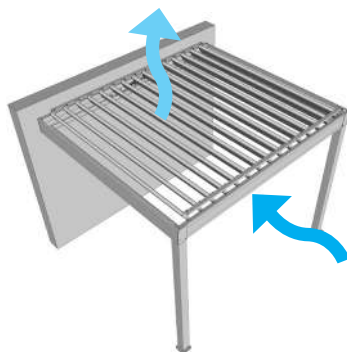
Orientation des Lames - Pergolas Bioclimatiques

L'orientation des lames doit être adaptée aux conditions météorologiques afin de réduire les charges exercées et de prendre en compte l'orientation du vent dominant.



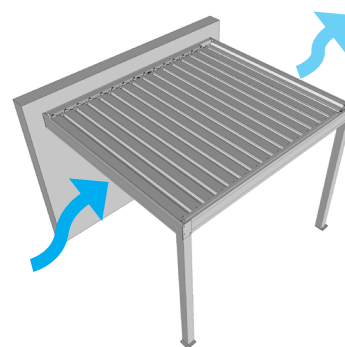
Vent fort

Pas de fermeture (rideau, claustra)
Lames fermées pour réduire les turbulences



Vent frontal

Lames ouvertes pour diminuer la pression



Vent latéral

Lames fermées pour réduire les turbulences

Gestion de la Pluie et Étanchéité

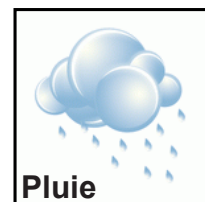
Étanchéité variable selon le modèle :

- Protection contre les précipitations légères à modérées : Pergolas bioclimatiques, pergolas rétractables, toiture fixe (Isotoit) et photovoltaïque.

Drainage et entretien : Vérifier l'évacuation des eaux pluviales et entretenir les gouttières pour éviter l'accumulation d'eau. En cas de fortes pluies, le dispositif d'évacuation peut être saturé et entraîner d'importantes infiltrations.

Une pose non conforme aux préconisations peut provoquer des fuites. Si la non-conformité est avérée, la responsabilité de l'installateur peut être engagée.

Réglementation thermique : Ces structures ne sont pas considérées comme habitables (non isolées thermiquement, non étanches à l'air) et ne sont donc pas assimilées à des pièces de vie.



Charge de Neige - Eurocode 1

Pergolas bioclimatiques à lames orientables ou rétractable : Les lames ouvertes permettent un passage partiel de la neige.

Pergolas fixes (Solaire, Isotoit) : Les panneaux solaires ou la toiture Isotoit doivent être dimensionnés en fonction de la charge de neige maximale (conformément à l'Eurocode 1).

Un risque accru d'accumulation de neige est à prévoir. Un dégagement manuel peut être nécessaire.



Fixation et Ancrages

Fondations adaptées aux charges structurelles et climatiques (vent, neige).

Fixation des platines d'ancrage : Utiliser des vis adaptées selon la platine

Résistance à l'arrachement sur plot béton: 500 kg par platine.

Pose en façade : Vérifier la solidité du mur porteur en tenant compte de sa résistance structurelle et de sa cohésion afin de garantir sa capacité à supporter les charges statiques et climatiques.



MISE EN GARDE



Tenir hors de portée des enfants



- Ne jamais utiliser le produit avant sa fixation complète. Avant utiliser le produit, vous devez être sûr que tous les éléments ont été installés et serrés de façon correcte.
- Vérifier la planéité de votre mur ou sol. Dans le cas d'un mur ou sol creux ou bombé, effectuer un calage des supports ou des platines afin de les aligner correctement. Un mauvais alignement peut entraîner un mauvais fonctionnement, la casse et ou la chute du produit.
- Ne pas faire fonctionner le produit lorsque des opérations d'entretien, telle que le nettoyage des vitres, sont en cours. Déconnecter la pergola de l'alimentation électrique lorsque des opérations d'entretien sont en cours.
- Ne pas laisser les enfants jouer avec les dispositifs de commande. Mettre les dispositifs de télécommande hors de portée des enfants. Surveillez vos enfants afin de vous assurer que ceux-ci ne jouent pas avec le store ou la télécommande.
- Faites attention à vos doigts lors de l'installation et lors de la manœuvre des lames.
- Aucune modification de conception ou de configuration de l'équipement ne doit être effectuée sans consultation préalable du fabricant.
- N'utilisez jamais d'accessoires non recommandés par le fabricant. Ceux-ci pourraient en effet créer des risques pour l'utilisateur et endommager le produit. N'utilisez que des pièces et accessoires d'origines.
- En cas de stockage du produit ce dernier doit être stocké à sous un abris en milieu sec non humide.
- N'utilisez pas le produit dans des endroits soumis à des vibrations ou impulsions.
- Utilisez les fixations adaptées en fonction du matériau de votre façade et votre sol. Demandez conseil à un spécialiste. La quincaillerie de fixation n'est pas fournie.
- Ne pas débarrer le produit à l'aide d'un outil pouvant le rayer.

UTILISATION DU PRODUIT :

- Fermer les lames les jours de pluie afin de protéger votre terrasse et votre mobilier.
- Le produit offre une protection contre les pluies faibles à modérées.
- N'utilisez jamais le produit si ce dernier est endommagé.
- Utilisez seulement ce produit en fonction de l'utilisation prévue.
- Nous déclinons toute responsabilité en cas de dommage lié à une utilisation incorrecte ou au non-respect des instructions.
- N'accrochez rien sur l'armature du produit. Il pourrait tomber et causer des dommages matériels et/ou des blessures corporelles.
- Ne pas se suspendre à l'armature du produit. Il pourrait tomber et causer des dommages matériels et/ou des blessures corporelles.
- Assurez-vous de la propreté du tablier des lames avant son ouverture et fermeture.
- Assurez-vous que aucun corps étranger à la structure ne puisse détériorer ce dernier lors de l'ouverture ou la fermeture des lames.
- Ne jamais mettre ses mains ou tout membres du corps entre les lames ou entre les lames et cadre du produit lors de la manœuvre de ces dernières.
- N'installez pas de barbecue sous le produit et n'allumez pas de feu à proximité.

RÉPARATION ET ENTRETIEN :

- Ne jamais essayer de démonter ou de réparer le produit sans les qualifications requises. Faites appel à un professionnel afin de réaliser les réparations nécessaires.
- Ne pas utiliser le produit si une réparation est nécessaire.
- Vérifier fréquemment au court de l'année l'installation pour déceler tout mauvais équilibrage ou tous signes d'usure des pièces.
- Vérifier fréquemment au court de l'année les fixations murales ou au sol du produit, les vis de serrage des cadres, des joues de renfort, des lames et tout autres éléments.
- Nettoyer l'armature en début et fin de saison. Attention ne pas utiliser de produit détergeant.

PARTIE ELECTRIQUE :

- Avant toutes manipulations assurez vous que le courant électrique soit coupé. Danger d'électrocution.
 - Si le câble d'alimentation est endommagé, il doit être remplacé par une personne qualifiée (SAV ou électricien) afin d'éviter un danger. Le câble d'alimentation de cette motorisation ne peut être remplacé que par le même type de câble (même section des fils et même indice de protection).
 - La motorisation est destinée à être installée à une hauteur d'au moins 2,5 m du sol ou de tout autre niveau d'accès.
 - Le raccordement des fils électriques doit être fait conformément aux normes électriques en vigueur en France (norme NF C 15100). En cas de doute, contacter un électricien agréé.
 - Avant de raccorder la pergola à une source d'alimentation, vérifiez que la tension de cette source d'alimentation et la tension nominale correspondent aux spécifications d'alimentation présent sur la notice.
 - Ne pas mouiller le boîtier d'automatisme. L'automatisme doit être positionné à l'abri des intempéries.
- Ne pas laisser jouer les enfant avec le boîtier d'automatisme.



Merci pour votre confiance, à bientôt !



◦ 18 Déc. 2025



◦ 22 Déc. 2025



◦ 22 décembre 2025

Prix Usine : une entreprise à laquelle vous pouvez faire confiance, ce qui est précieux de nos jours. Je suis très content de mon brise-soleil, qui offre un excellent rapport qualité-prix. Encore merci à Erwan pour son haut niveau de service !

Frédéric T.

Super expérience avec Prix Usine.com Achat, livraison, matériel de qualité et service, suivi au top. Je recommande les yeux fermés !!!

Stéphane T.

Très sérieux! Erwan a répondu à nos questions techniques à distance et à la livraison la qualité est au rdv! Pergola Florida!

Aurélien L-B

N'hésitez pas à nous laisser un avis !

4,9  4,5  Trustpilot