

Pergola Bioclimatique Adossée Lames Perpendiculaires FLORIDA



1 Journée



N'hésitez pas à nous contacter si vous avez des questions !

Notice technique de pose de la Pergola Bioclimatique Adossée Lames Perpendiculaires FLORIDA



Contenu : Guide de Pose

- Outils et ressources humaines
- Liste des composants de la pergola
- Pose cadre
- Fixation poteaux
- Montage des lames
- Etanchéité
- Réglage motorisation

Outils nécessaires pour la pose :

- Perceuse et forêts selon les diamètres de fixation au sol et au mur,
- Visseuse avec embout de 13 hexagonale
- Echelles et supports, tréteaux et 3^e main (étais)
- Clé mâle 6 pans de 5
- Clé plate Numéro 13
- foret béton de diamètre 12 et foret métaux de diamètre 6.5
- silicone, PU
- Niveau
- Outils de coupe

⚠- les éléments de fixation au sol et au mur ne sont pas fournis, ils doivent être choisis en fonction de la nature de votre sol et de votre mur.

Ressources humaines : 2 ou 3 Personnes.

Pose de cadre :

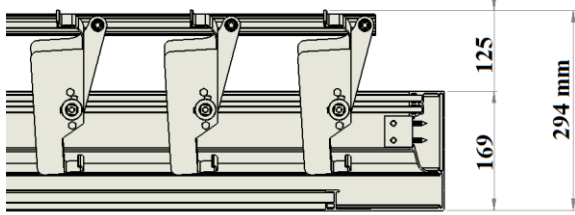


1) Fixation de la poutre murale (poutre haute) :

Pour fixer la poutre murale, il faut suivre les étapes suivantes :

- Vérifier l'encombrement et **respecter la pente de la structure selon la figure de la page N°4,**

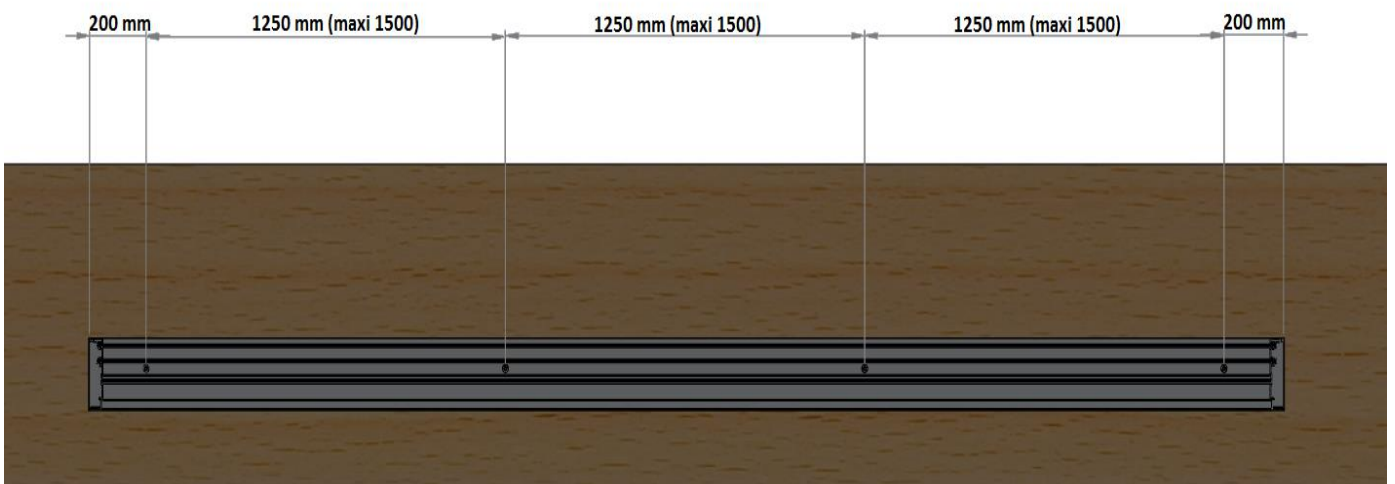
Encombrement lame 210 plate



- Préparer des tiges filetées de D10mm et de longueur minimum 250 mm,
- Tenir la poutre sur le mur comme présente la figure ci-après et tenir compte de la pente demandée.



-Si la poutre est positionnée au-dessus d'une menuiserie équipée de volet roulant, ne jamais fixer la poutre en face du coffre.



- Percer les trous des tiges en tenant la poutre montée dans sa position et en respectant les distances entre les trous des tiges,

- Enlever la poutre et **Bien** nettoyer les trous avant de mettre le produit chimique, ou chevilles.

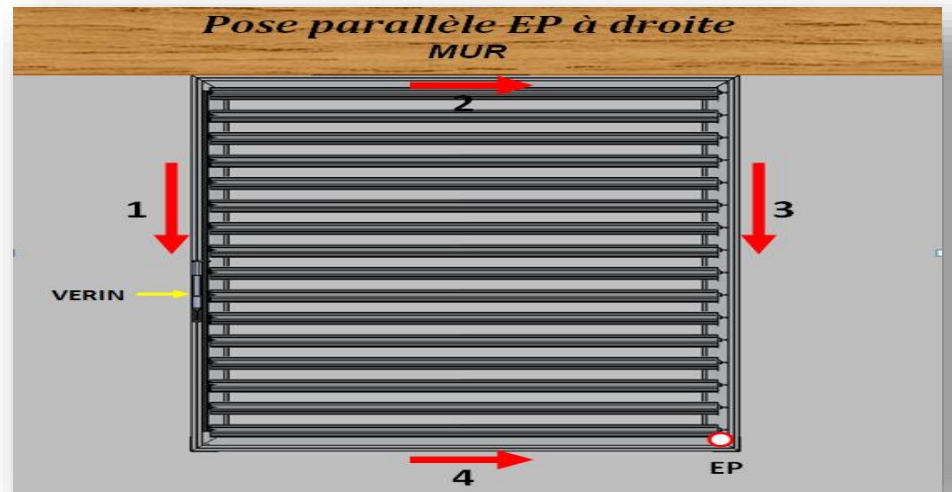
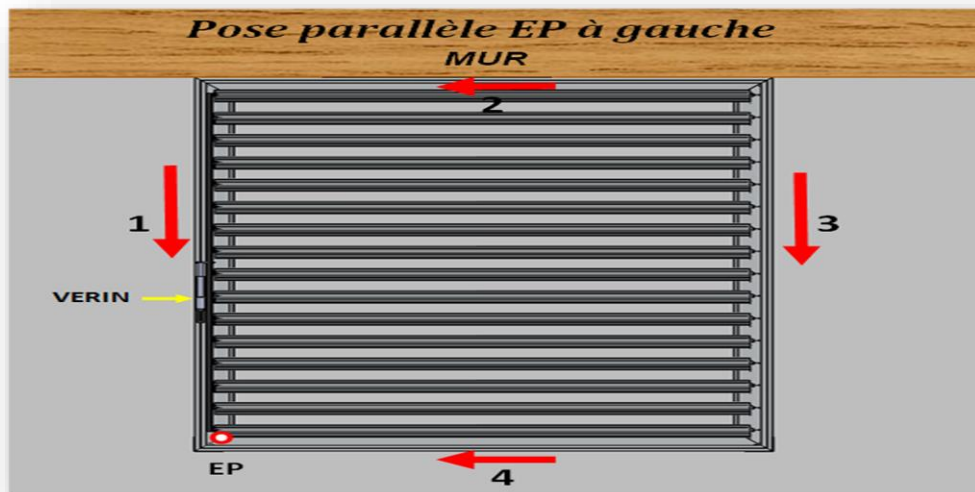
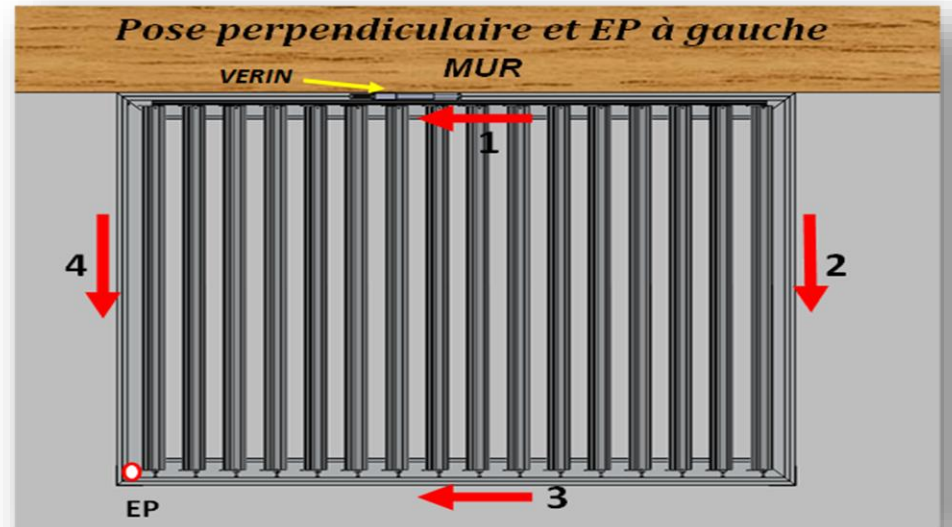
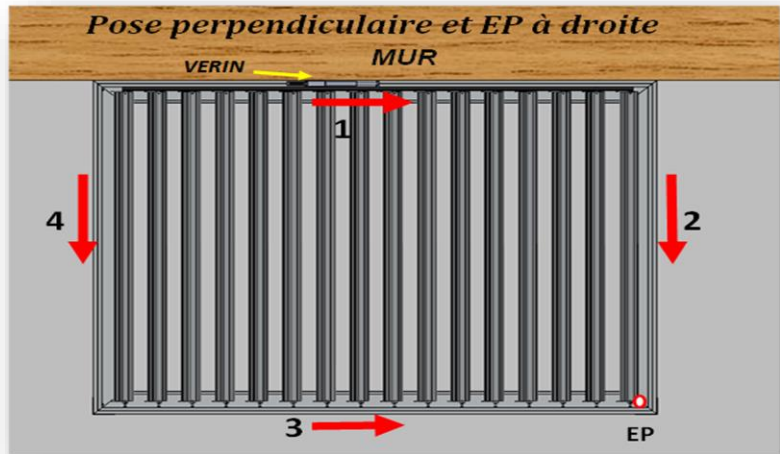
- Remettre la poutre à sa place puis mettre les tiges et la maintenir pendant au moins 15 min (voir durée sur la cartouche suivant la température extérieure) pour que le produit chimique soit sec et solide.

- Ensuite serrer les boulons des tiges (Sans trop forcer) et faire un joint de PU au-dessus de la poutre et contre le mur pour une étanchéité murale.

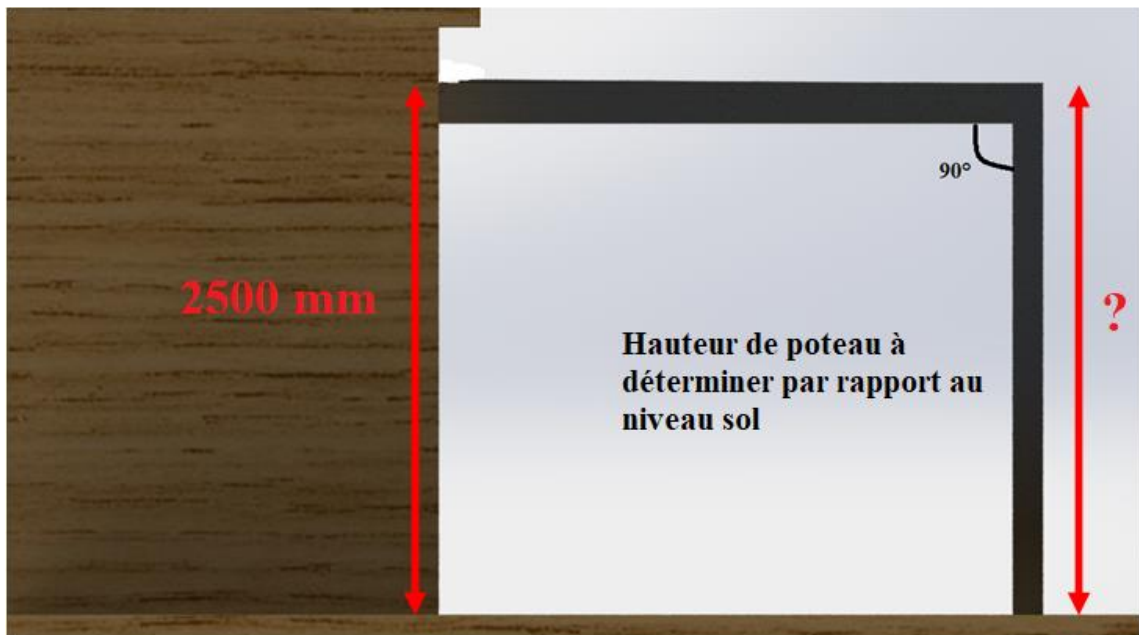


2) Pose des deux poutres latérales :

Poser ces deux poutres à l'aide de 3^e mains, ensuite prendre le niveau et la mesure des poteaux (dessous poutre).il faut couper les poteaux en assurant une pente de **3mm à 4 mm au mètre**, en respectant l'ordre de la pente selon le type de pose de la pergola et de l'emplacement des évacuations d'eaux pluviales (**EP**) comme illustré sur les figures suivantes :

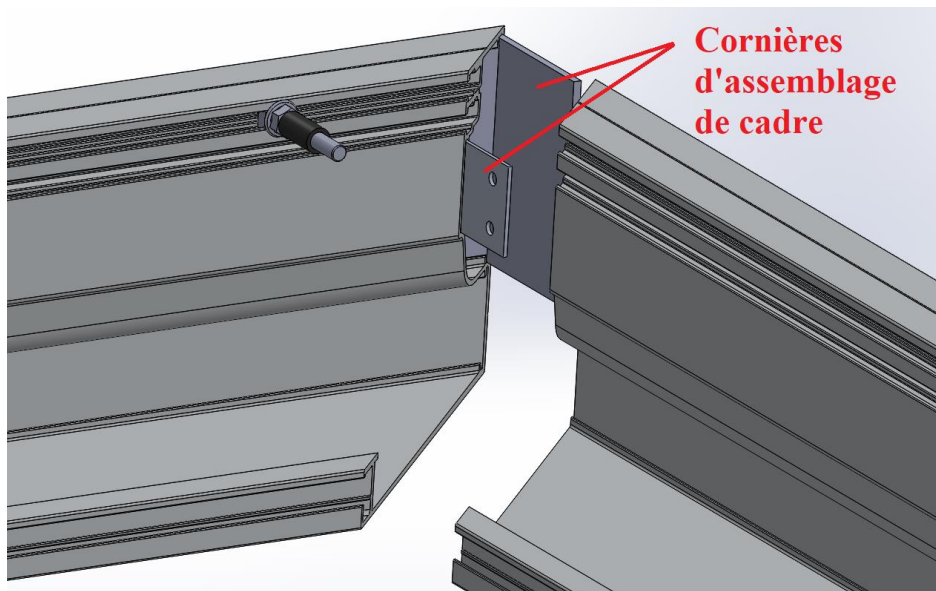


Exemple :

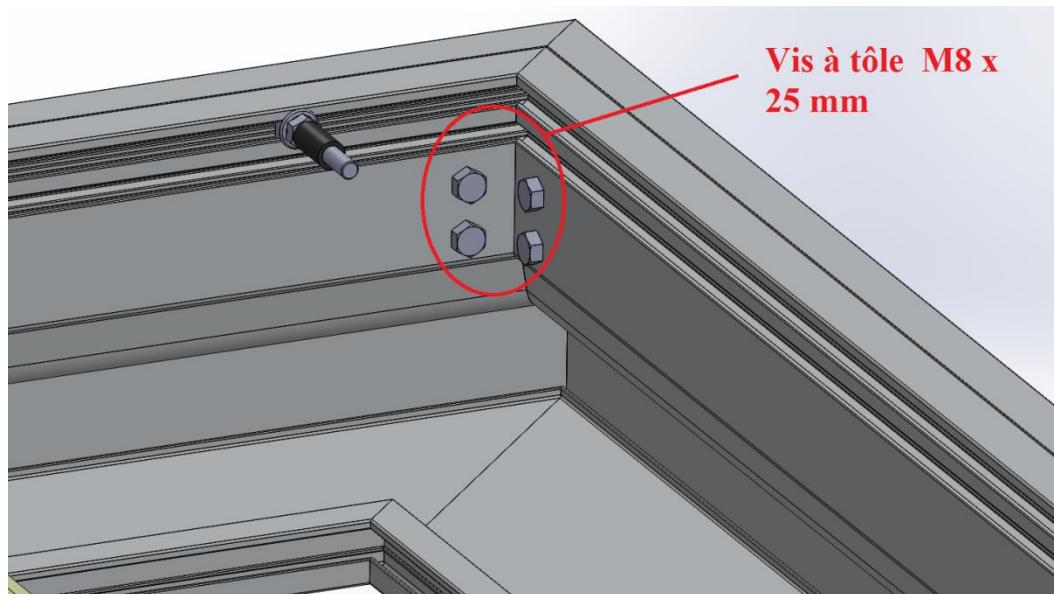


A noter qu'il faut pour la pente un minimum 3 mm/m

Pour simplifier l'assemblage des poutres, il faut bien lubrifier et limer légèrement, les cornières d'assemblage illustrées dans la figure ci-après :

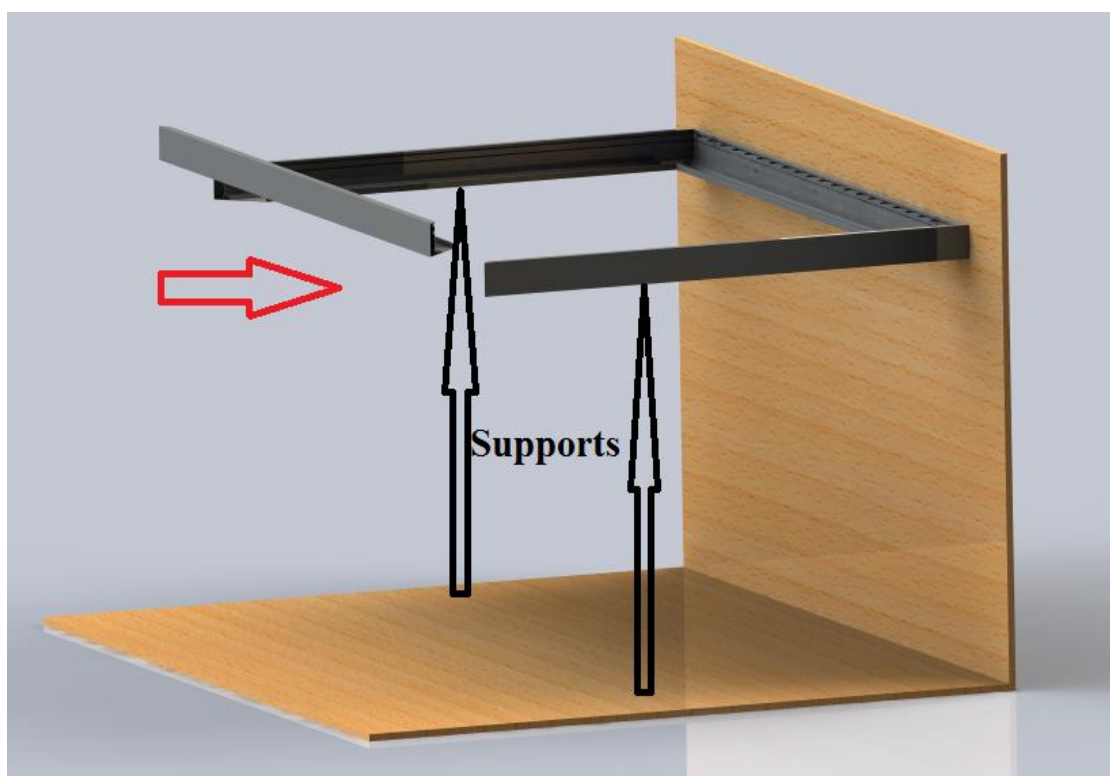


Puis remettre les vis d'assemblage et biens serrés.



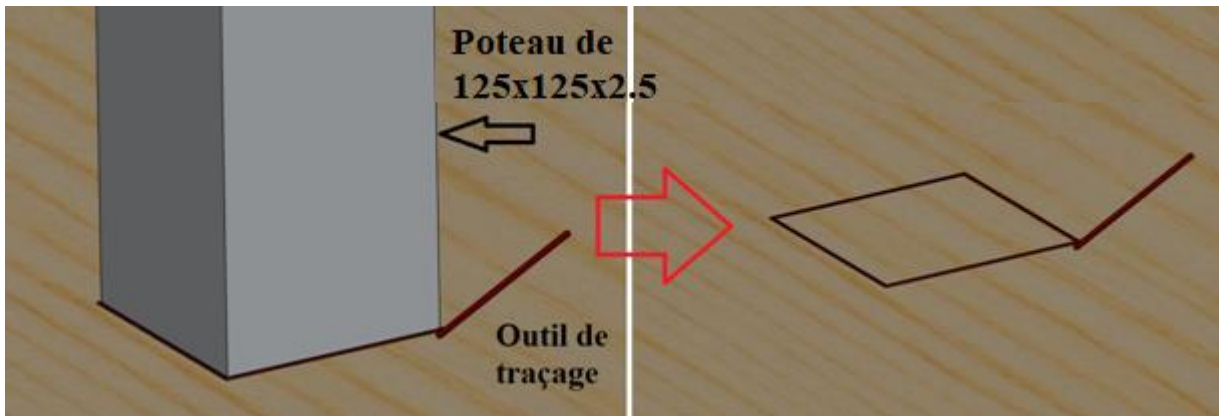
3) Pose de la poutre basse :

Comme illustre-la figure ci-après, il faut lubrifier les cornières d'assemblage, et pousser la poutre vers la 2ème et la 4ème puis serré les visses.

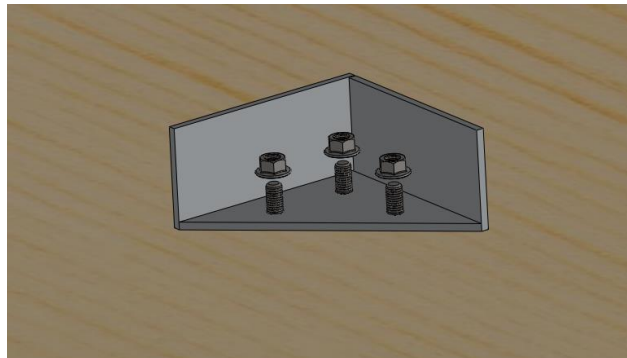


4) Fixation des poteaux :

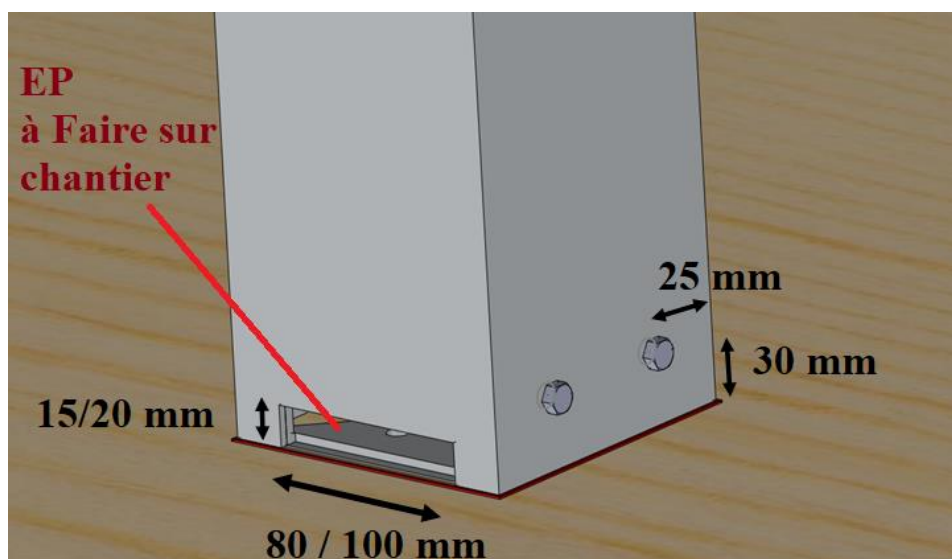
Pour fixer les poteaux, il faut les placer et tracer les positions comme illustre la figure suivante :



Puis enlever le poteau et fixer la platine de sol en utilisant des tiges filetées de **D10mm** et **d'au moins 100 mm** de longueur :

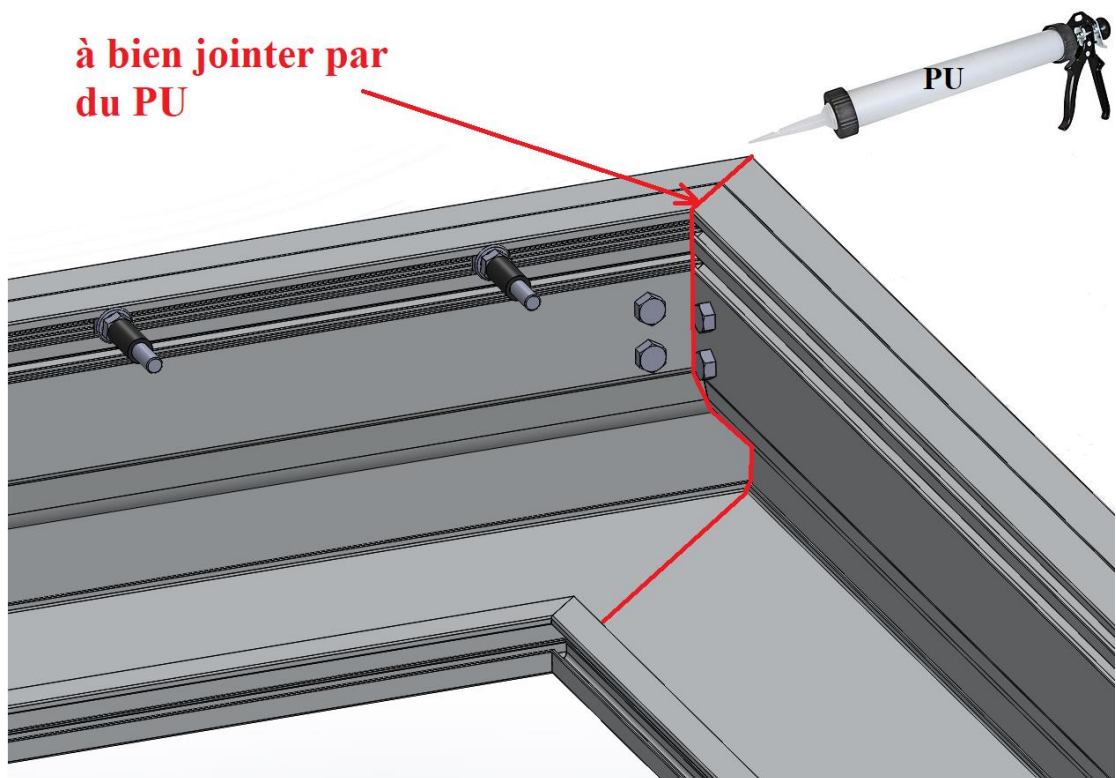
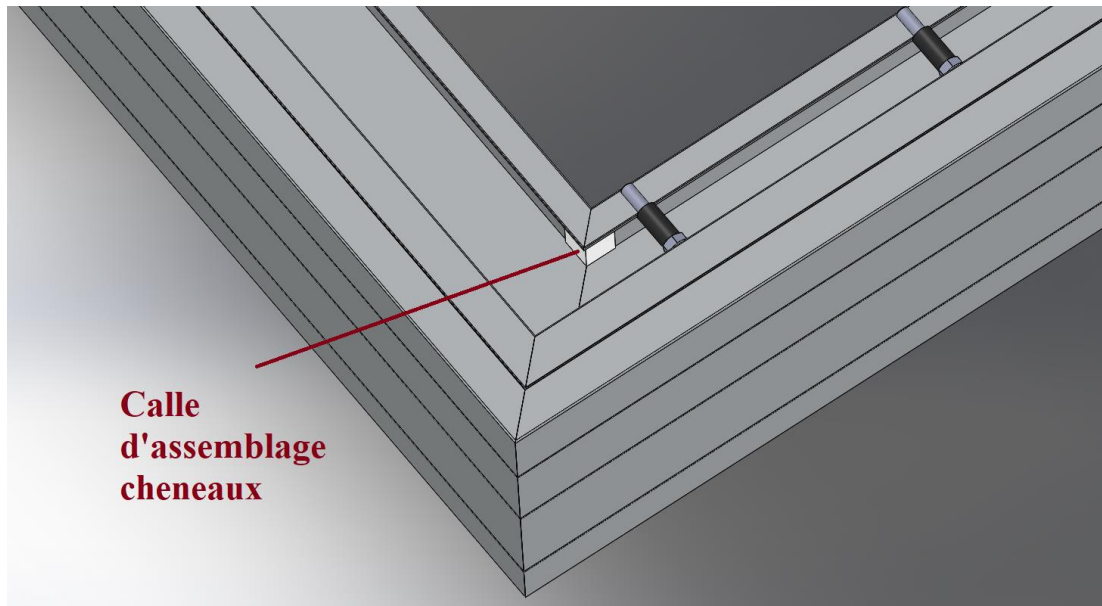


Ensuite remettre le poteau à sa place, le percer des côtés en D6.5 à 7mm Maxi, serrer les 4 vis et les cacher par les bouchons :



5) Etanchéité cadre :

Pour assurer l'étanchéité du cadre de la pergola, il faut mettre la calle d'assemblage cheneaux, et bien jointer les points de contact entre les parties de cadre, comme illustre la figure ci-après :

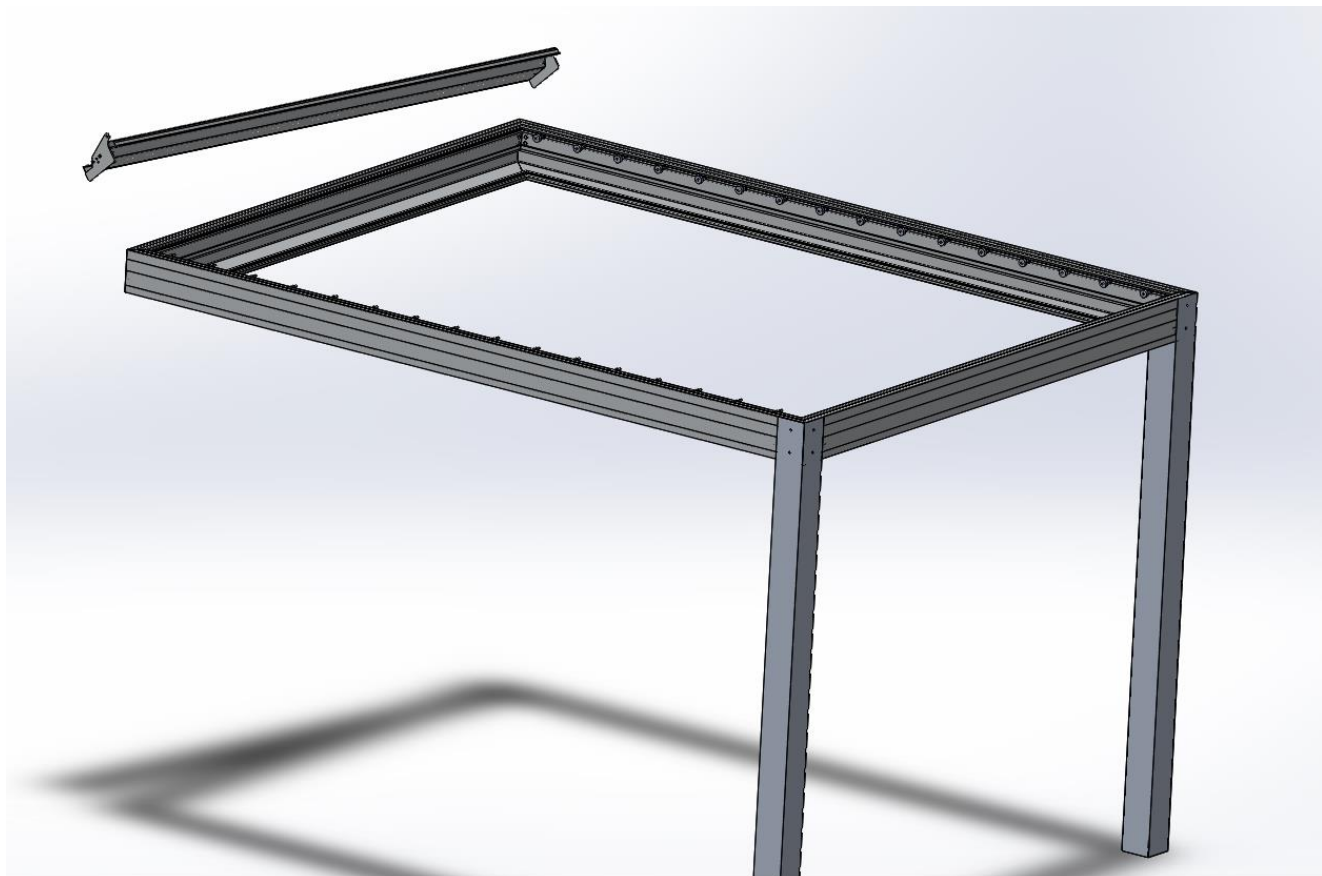


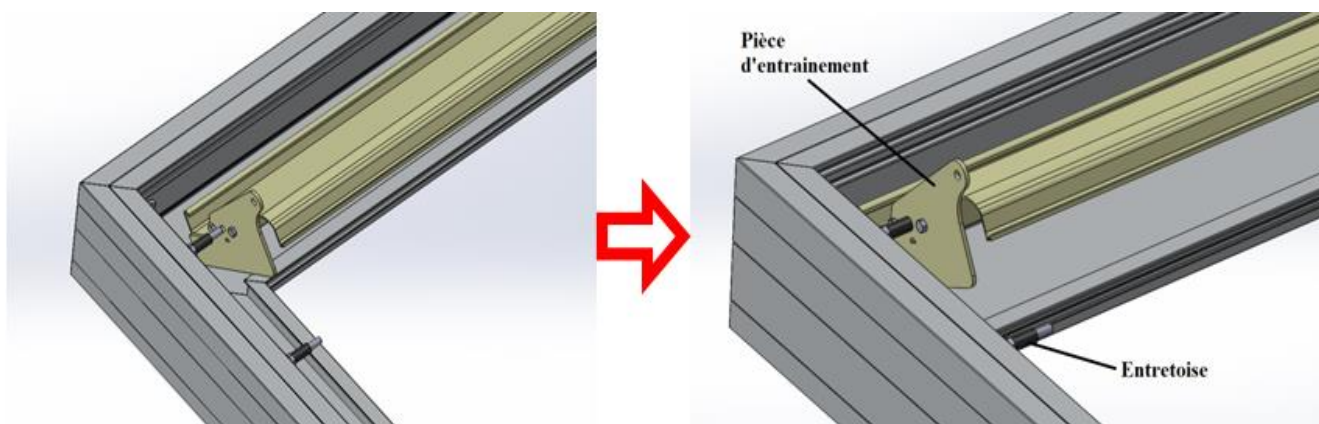
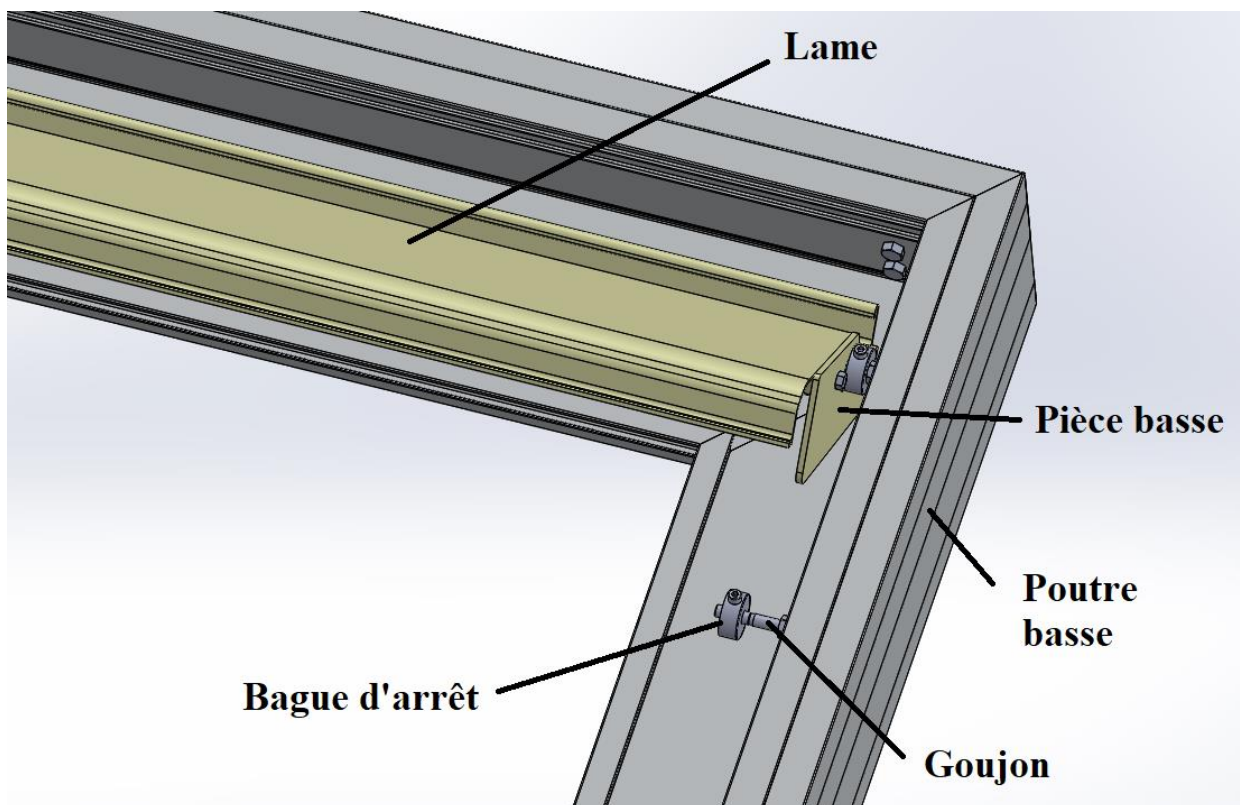
- Penser à mettre les cache-vis d'intérieur de poutre (bouchons)

6) Montage des lames :

Avant de monter les lames, commencer par fixer la crémaillère sur le vérin (pas assez d'encombrement contre la façade), la crémaillère est repérée avec la poutre par des lettres (A, B).

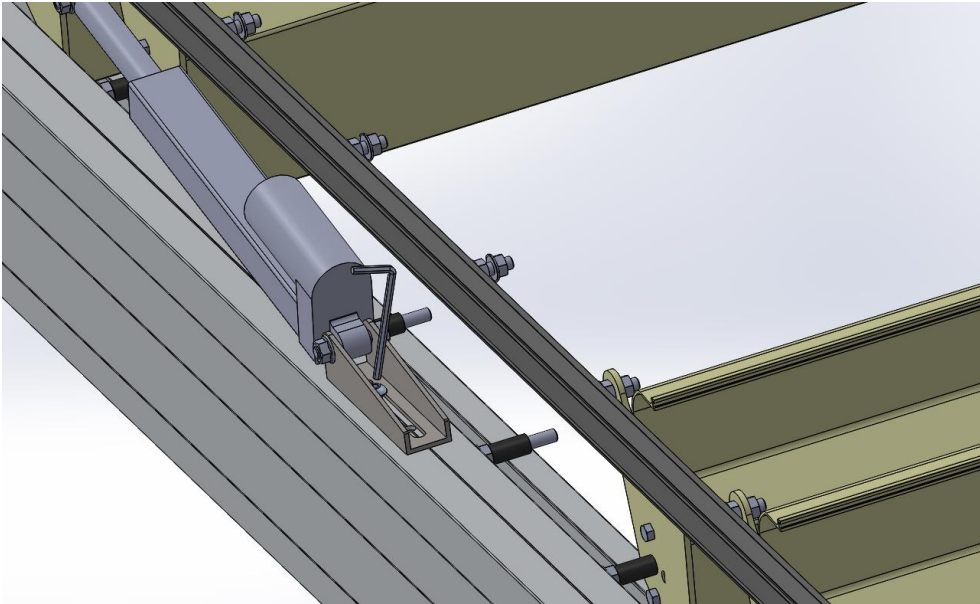
Ensuite il faut desserrer les bagues d'arrêt puis commencer à monter chaque lame dans le goujon de la poutre basse et pousser vers le goujon de la poutre haute jusqu'à ce que la pièce d'entraînement touche l'entretoise (en noir) et resserrer la bague d'arrêt (sans insister sur le serrage), comme illustre les figures ci-après :





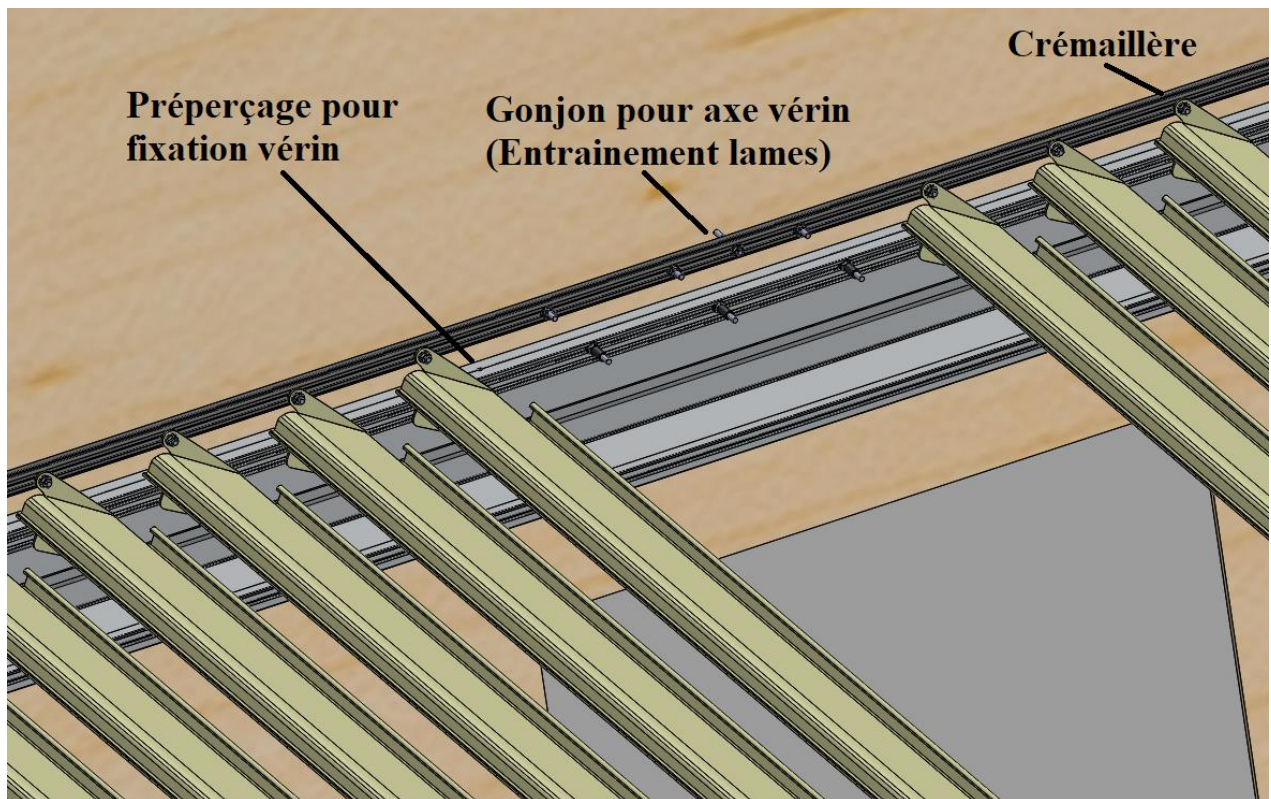
Après, répéter cette action pour le reste des lames à part les 3 à côté du vérin (peuvent être identifié par le pré perçage vérin et le goujon d'entraînement lames) qu'il faut laisser jusqu'à la fin de la pose afin d'assurer l'accès au vérin.

Fixer partiellement le vérin par son support en serrant la première vis comme illustre la figure ci-dessous :



Pour simplifier le montage du vérin il est préprogrammé en atelier.

Avant de le fixer sur la poutre, il faut le raccorder électriquement, le positionner en ouverture 90° par la télécommande :



La crémaillère :

Ensuite, il faut assurer la liaison des lames par la crémaillère.

Pour cela, penser à enlever les écrous freins fixé dessus.

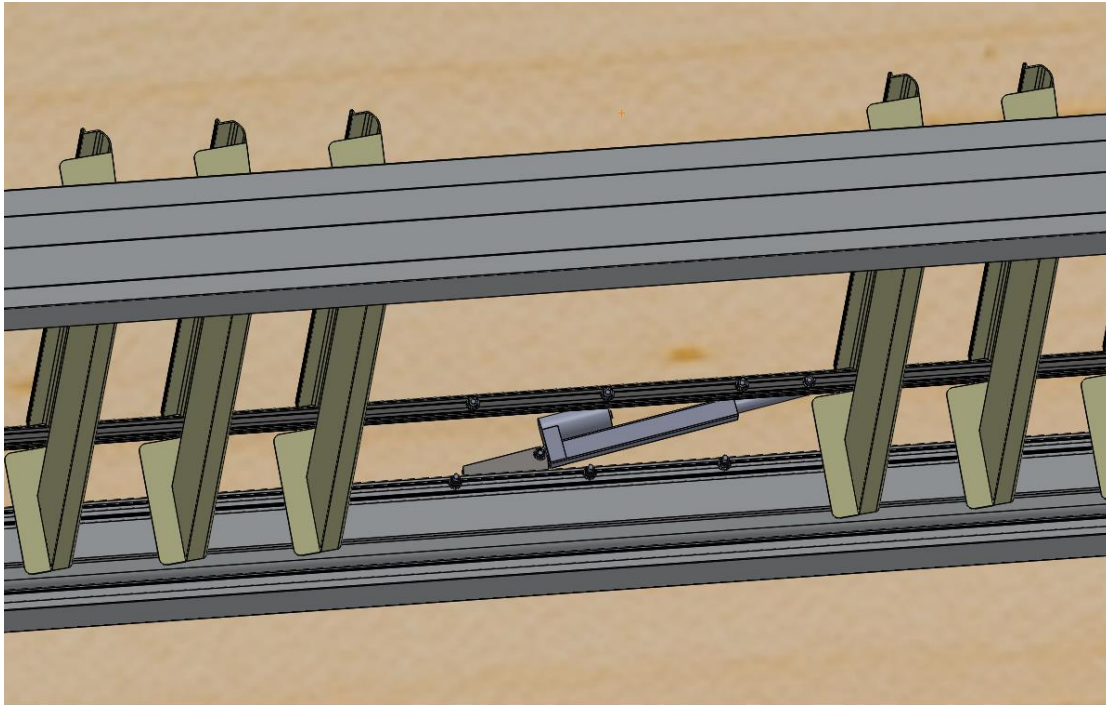
Puis insérer les goujons de cette dernière dans les trous des pièces d'entraînement des lames.

Remettez les écrous freins, serrez à fond et desserrez d'un quart de tour.

Ne mettez pas les 4 lames autour du vérin pour faciliter l'accès.

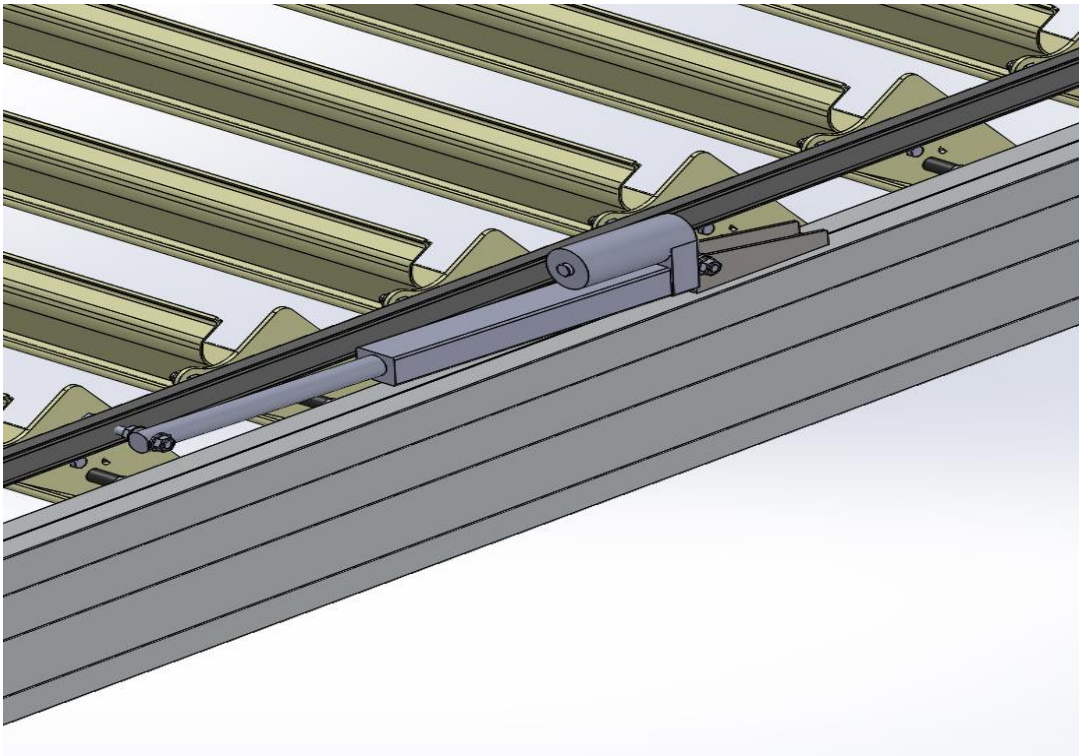
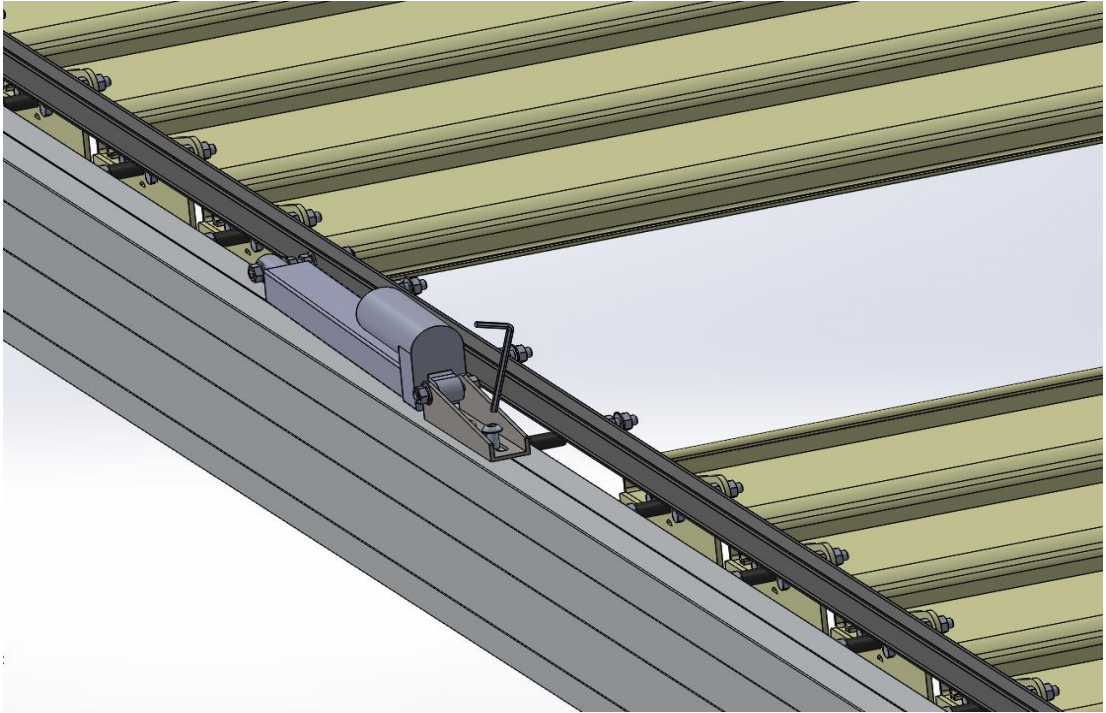
7) Fixation et réglage de vérin :





Après, fermer les lames par la télécommande, et s'assurer qu'elles sont bien fermées avant de serrer la deuxième vis du support vérin.





Que faire si ?

| <u>Anomalie</u> | <u>Causes</u> | <u>Mesures</u> |
|--|---|--|
| Les lames forcent à l'ouverture et à la fermeture | <p>Les vis de fixation de la crémaillère sont trop serrées</p> <p>Mauvaises équerrage de la structure</p> <p>Mauvais alignement des lames</p> | <p>Desserrer les vis</p> <p>Vérifier l'équerrage de la structure et son niveau</p> <p>Vérifier les positions de départ et voir si les lames font l'escalier</p> |
| La manœuvre électrique des lames ne fonctionne pas | <p>Problème de connexion</p> <p>Problème de sélection de canal de la télécommande</p> <p>Problème de programmation de la télécommande</p> | <p>Vérifier les branchements du vérin et du contrôleur suivant la notice</p> <p>Vérifier que le canal utilisé sur la télécommande correspond au bon appareil suivant la notice</p> <p>Vérifier que la télécommande a bien été programmée avec le récepteur suivant la notice</p> |
| Autres difficultés | | Se rapprocher de son installateur |

GUIDE D'UTILISATION ET D'ENTRETIEN

1) CONSEIL D'UTILISATION



En cas de vent fort :

- Pergola autoportée ou adossée à un seul mur – fermer les lames
- Si la pergola est entre au moins deux murs : ouvrir les lames à 90 °
- A noter que si vous avez équipé votre pergola de stores verticaux , penser à les remonter !+



En cas de neige :

- Avant une chute de neige, ouvrir les lames à 90 °



En cas de gel :

- La manœuvre des lames est totalement interdite ainsi que des stores verticaux si votre pergola en est équipée.



En cas de pluie :

- Laisser la pergola fermée.

A noter que ne cas de fortes pluies associées a du vent, des infiltrations d'eau peuvent survenir.

En fonction de la température et du taux d'humidité, certaines gouttelettes de condensation peuvent apparaitre, veiller à bien ventiler l'espace.

Attention : pergola en mouvement

Veiller à ce qu'aucun obstacle ne gêne le bon fonctionnement de l'ouverture ou la fermeture de la pergola.

Dans le cas contraire, stopper la manœuvre.

2) ENTRETIEN :

Le nettoyage est conseillé au moins une fois par an en milieu urbain jusqu'à une fois par mois en environnement de bord de mer (sel, sable...)

- Utiliser une eau savonneuse ou un produit ménager (non corrosif) à l'aide d'un jet d'eau ou d'une éponge.



: Interdiction d'utiliser un karcher, un produit abrasif

- Vérifier les chéneaux, les trous d'évacuation des eaux pluviales et les nettoyer s'il le faut (feuillages, arbres fruitiers à proximité.....)



INTERDICTION :

- Ne jamais actionner la pergola en temps de gel.
- Ne pas l'utiliser si un des composants est défaillant
- Ne pas stocker les télécommandes à proximité d'une source de chaleur ou d'humidité
- Ne pas laisser les enfants jouer avec les télécommandes.
- Ne pas exposer la pergola à une source de chaleur excessive (barbecue...)

GARANTIES :

Structure : 10 ans

Vérin : 5 ans

Automatismes et éclairage : 2 ans

Pour bénéficier de la garantie :

- Etre posé selon la notice
- Etre entretenu selon la notice
- Etre utilisé normalement et sans avoir subi de modifications

Facteurs d'exclusion de la garantie

- Le non- respect des conditions citées ci-dessus
- Les détériorations consécutives dues au montage ou à la mauvaise utilisation
- Détérioration due au catastrophes météorologiques (grêles, tempêtes...)

Mise en œuvre de la garantie :

Vous adresser à votre installateur en vous munissant :

- La facture ou numéro de commande
- Descriptif du problème
- Vidéos ou photos facilitant la compréhension de la problématique.



Merci pour votre confiance, à bientôt !



◦ Mars 2026

Installation d'une pergola Florida avec store vertical Roma il y bientôt un an. Très bon conseils de Erwan en avant projet. Le montage de la pergola s'est bien déroulé (prévoir à minima 2 personnes et 2 états). La pergola est robuste et de bonne qualité (pas bougé suite à ce premier hiver). Elle possède un coffre suffisamment grand pour y placer tous les équipements électriques (LED, alim moteurs, chargeurs...) et des profilés pour



◦ Décembre 2025

Très satisfait de ma pergola bioclimatique sur mesure FLORIDA ! La qualité du produit est excellente et le service client vraiment au top — toujours disponible et réactif. Installation impeccable, résultat parfait. Je recommande sans hésiter.

Anthony C.



◦ Octobre 2025

Actuellement en projet pour une pergola bioclimatique sur-mesure. J'ai contacté le service client de Prix-Usine qui a su répondre à mes interrogations. J'ai apprécié le rendez-vous téléphonique via WhatsApp. Je recommande

Carole L.B

N'hésitez pas à nous laisser un avis !

4,9  4,5 

09 80 89 02 19

service-client@prix-usine.com