

Pergola Polycarbonate Toiture Fixe Adossée SAUZON



1 Journée



N'hésitez pas à nous contacter si vous avez des questions !

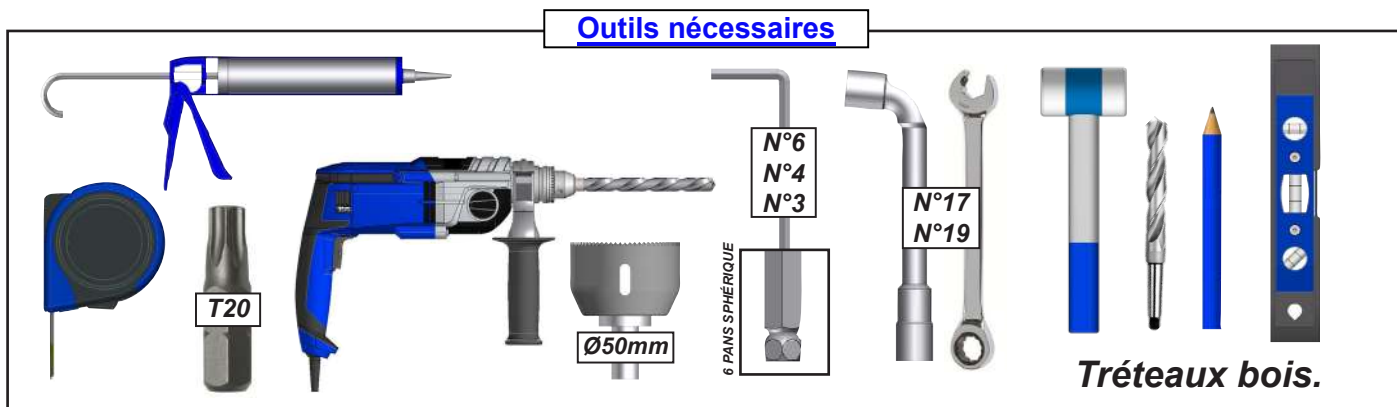
NOTICE

Pergola Polycarbonate Toiture Fixe Adossée SAUZON



3 personnes Minimum
1 journée

PRÉPARATION DE LA POSE



ATTENTION



ATTENTION ! VEUILLEZ LIRE CE MANUEL D'UTILISATION AVANT TOUTE UTILISATION ET INSTALLATION DU PRODUIT. CONSERVEZ CES INSTRUCTIONS AFIN DE POUVOIR VOUS Y RÉFÉRER ULTÉRIEUREMENT.

- La pose d'une pergola doit être réalisé avec précaution de part ses contraintes et nécessite un certain niveau de compétences :
 - La prise de mesure et mise de niveau des supports et de la structure.
 - Perçage du mur et sol Installation de scellement chimique ou fixation adaptée.
 - Travail en hauteur et manipulation de charge lourde.
 - Raccordement électrique dans le cas d'une pergola à commande électrique.

En cas de doute sur le bon déroulement et la sûreté de votre pose, faite appel à un professionnel.

- La pergola doit être posé dans les règles de l'art. Trois personnes minimum sont nécessaire avec un équipement de protection individuelle (EPI) et le matériel adapté. En cas de problème, veuillez consulter une personne qualifiées sur ce produit pour obtenir de l'assistance.
- Respectez les instructions de sécurité afin de prévenir tout dommage lié à une utilisation incorrecte ! Respectez tous les avertissements apposés sur la notice.
- C'est un produit qui présente un risque de chute et d'accident corporel grave. Toutes les étapes de montage doivent être scrupuleusement respectées. Un défaut de fixation ou une pose incorrecte peut entraîner la chute ou la casse de la pergola. Il est important pour la sécurité des personnes de suivre ces instructions.
- Il est formellement interdit de monter sur les palques de la pergola.
- Il est formellement interdit de monter sur la structure de la pergola.
- Il incombe au poseur d'assurer la fixation et le maintien au sol de la pergola.
- Le fabricant n'assume aucune responsabilité pour les dommages causés à la pergola ou à son contenu par les catastrophes naturelles ou événements particuliers pour toutes pergolas posées dans le non respect des préconisations présentes dans la notice de pose.
- En cas de forte chute de neige, retirer la neige présente sur la pergola. Ne laisser en aucun cas la neige s'accumuler.



AVANT DE DÉBUTER LA POSE, vérifiez le contenu des colis reçus si un élément vous interpelle ou serait manquant pendant cette vérification, contacter notre service technique au plus vite (ne pas monter la structure si des éléments sont défectueux.)

Attention, prendre en compte la pente de votre terrasse pour la pose de la pergola rétractable Réaliser un calage des platines de fixation au sol ou modifier votre hauteur de pose afin de mettre la structure de niveau à 0°.



Vérifier la planéité de votre mur. Dans le cas d'un mur creux ou bombé, effectuer un calage solide du coffre mural afin d'obtenir un alignement correct.

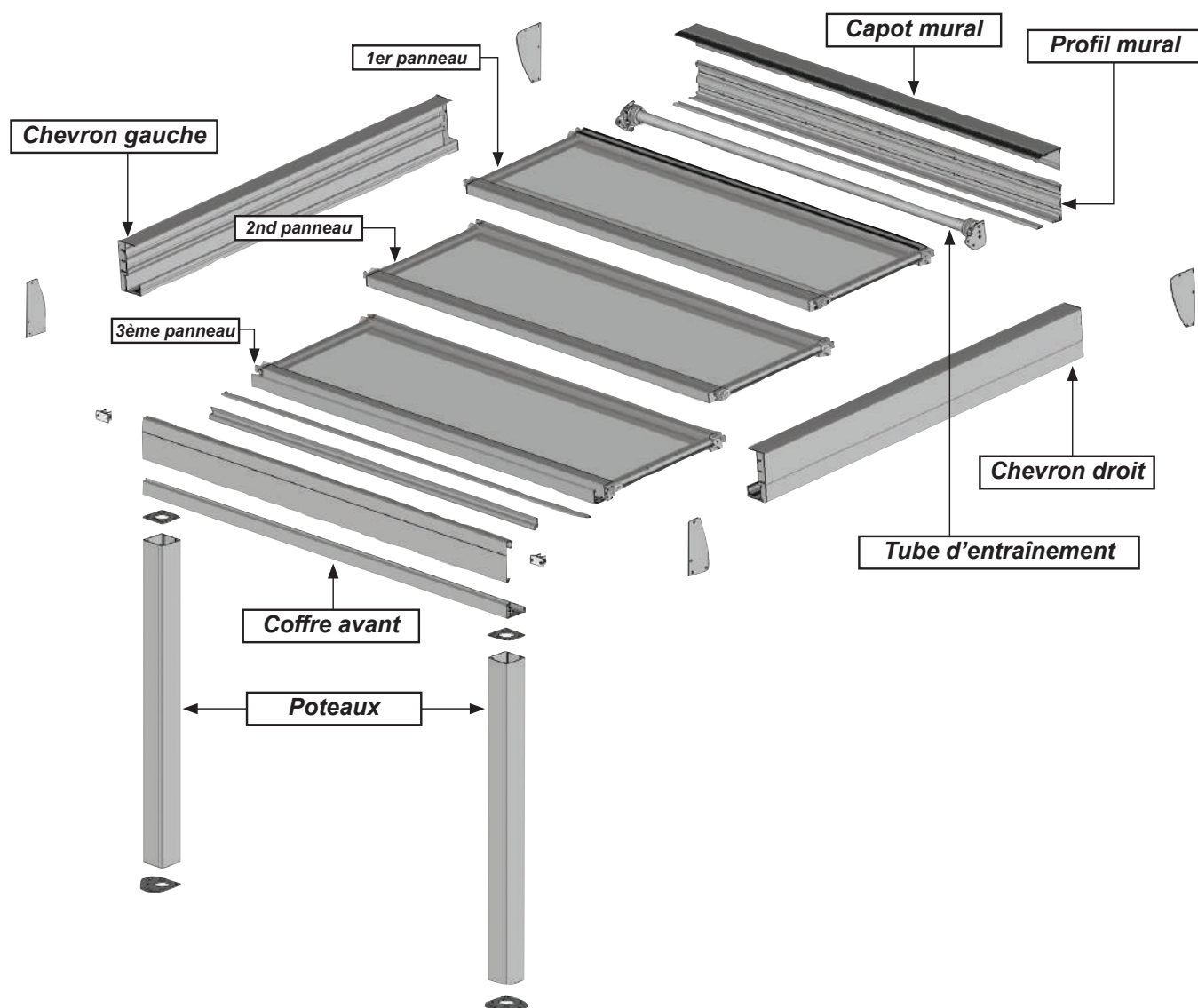
En l'absence de dalle béton au sol, réaliser des plots béton au niveau de chaque pied, afin de pouvoir fixer les supports.

Dimension et composition des plots béton :

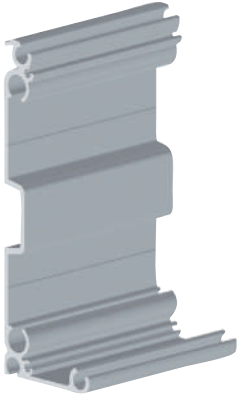
- 63cm x 63cm x 63cm (500Kg) + FERRAILLAGE.



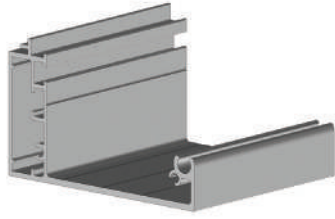
PERGOLA TOIT RETRACTABLE



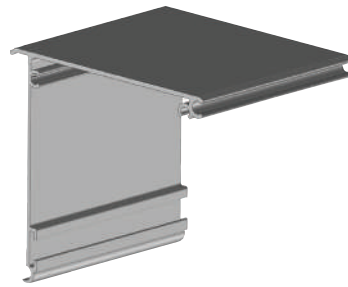
Les pièces.



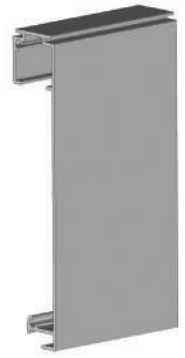
PPV11 :
Nb : 1
+7m Nb : 2



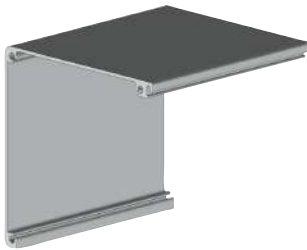
PPR07 :
Nb : 1
+7m Nb : 2



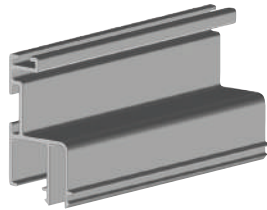
PPR05 :
Nb : 1
+7m Nb : 2



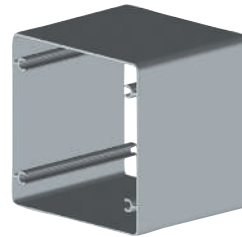
PPR08 :
Nb : 1
+7m Nb : 2



AE9502 :
Nb : 1
2 Travées Nb : 2



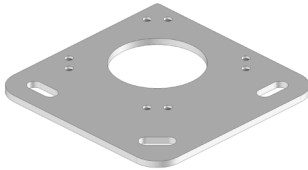
PPR06 :
Nb : 1
2 Travées Nb : 2



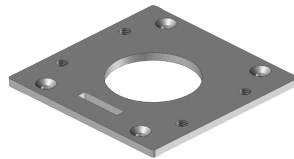
PA34 :
Nb : 2
2 Travées Nb : 3



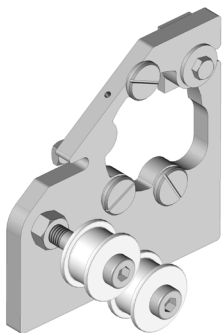
PPV10B :
Nb : 2
+7m Nb : 2



ST4502 :
Nb : 2
2 Travées Nb : 2



ST47 :
Nb : 2
2 Travées Nb : 3



FUM76 02 :
Nb : 1
2 Travées Nb : 2



PR10 :
Nb : 1 Droite et 1 gauche
2 Travées Nb : 2 Droite et 2 gauche



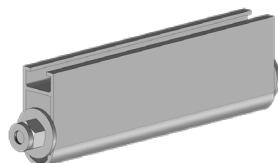
PR05 :
Nb : 1 Droite et 1 gauche
2 Travées Nb : 1 Droite et 1 gauche



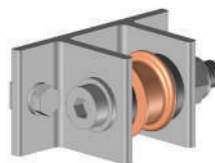
PR08 :
Nb : 1 Droite et 1 gauche
2 Travées Nb : 1 Droite et 1 gauche



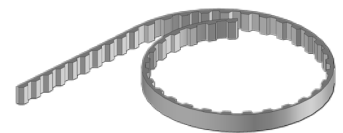
ST45 :
Nb : 0
2 Travées Nb : 1



PR06 :
Nb : 2
2 Travées Nb : 4



PR07 :
Nb : 2
2 Travées Nb : 4



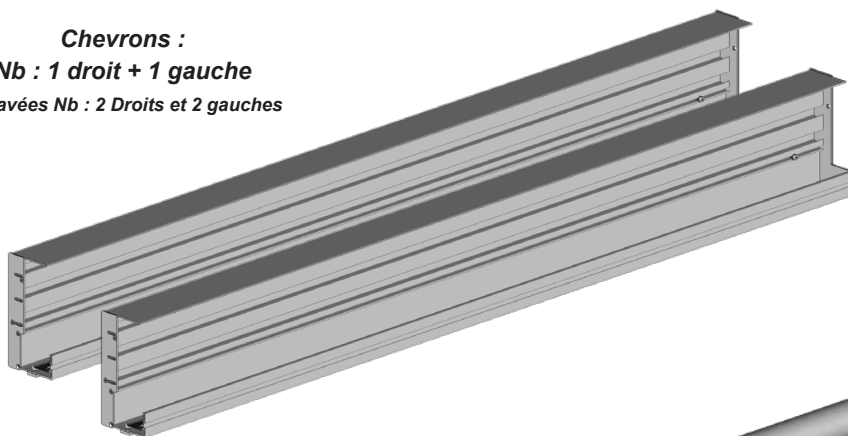
C10 :
Nb : 2
2 Travées Nb : 4

Les ensembles.

Chevrons :

Nb : 1 droit + 1 gauche

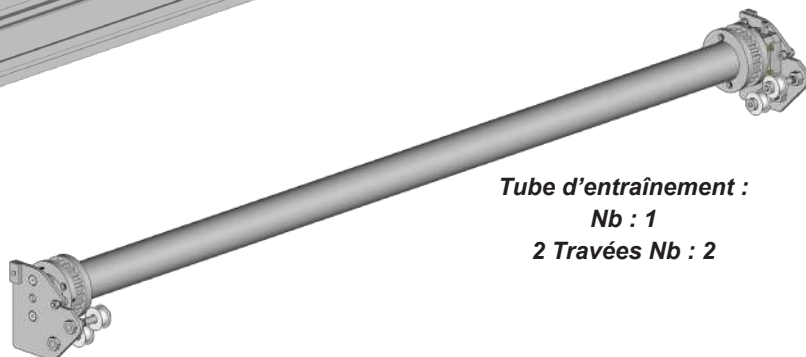
2 Travées Nb : 2 Droits et 2 gauches



Tube d'entraînement :

Nb : 1

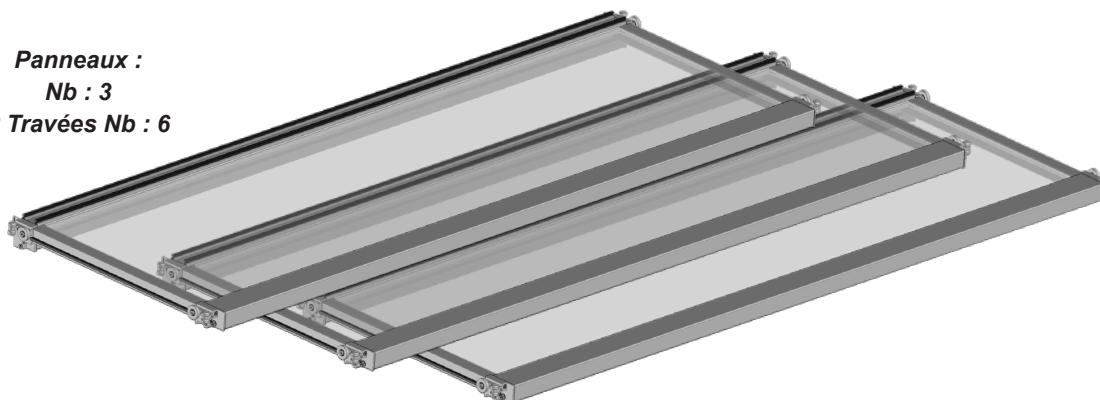
2 Travées Nb : 2



Panneaux :

Nb : 3

2 Travées Nb : 6



La visserie.



ISO14586ST4.8x25mm

Nb : 22

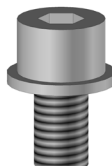
2 Travées Nb : 22



DIN7982ST5.5x38mm :

Nb : 16

2 Travées Nb : 24

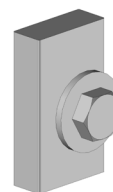


DIN912M8x14mm +

rondelle M8 :

Nb : 8

2 Travées Nb : 12



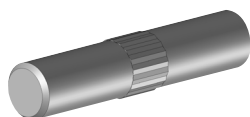
KIT VIS Ø6mm TUBE :

Nb : 2

2 Travées Nb : 4



Les pièces de raccordement. Structure >7m seulement.



PLA8483M001 :

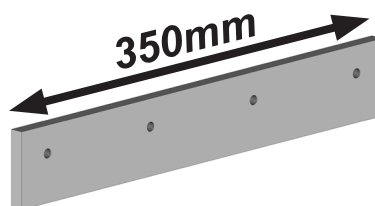
Nb : 0 jusqu'à 4m

Nb : 2 Juqu'à 8m



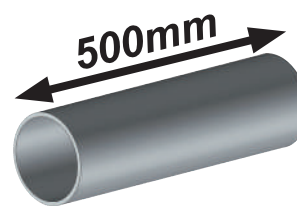
DIN912M8x14 + Rondelle Ø8

Nb : 6 par raccord



PR01 :

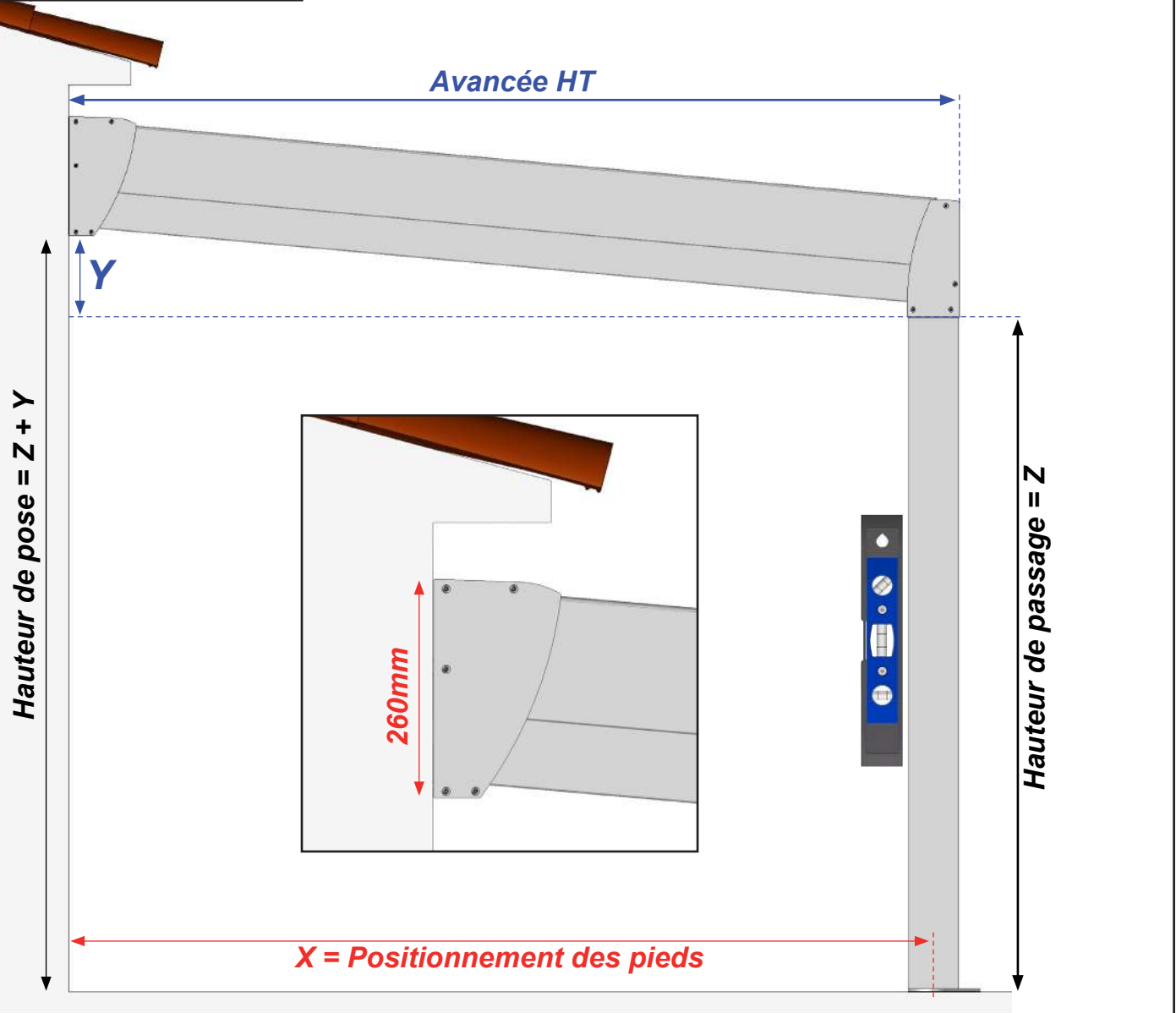
Nb : 1 par raccord



PR01 :

Nb : 1 par raccord

1 Mise en situation.



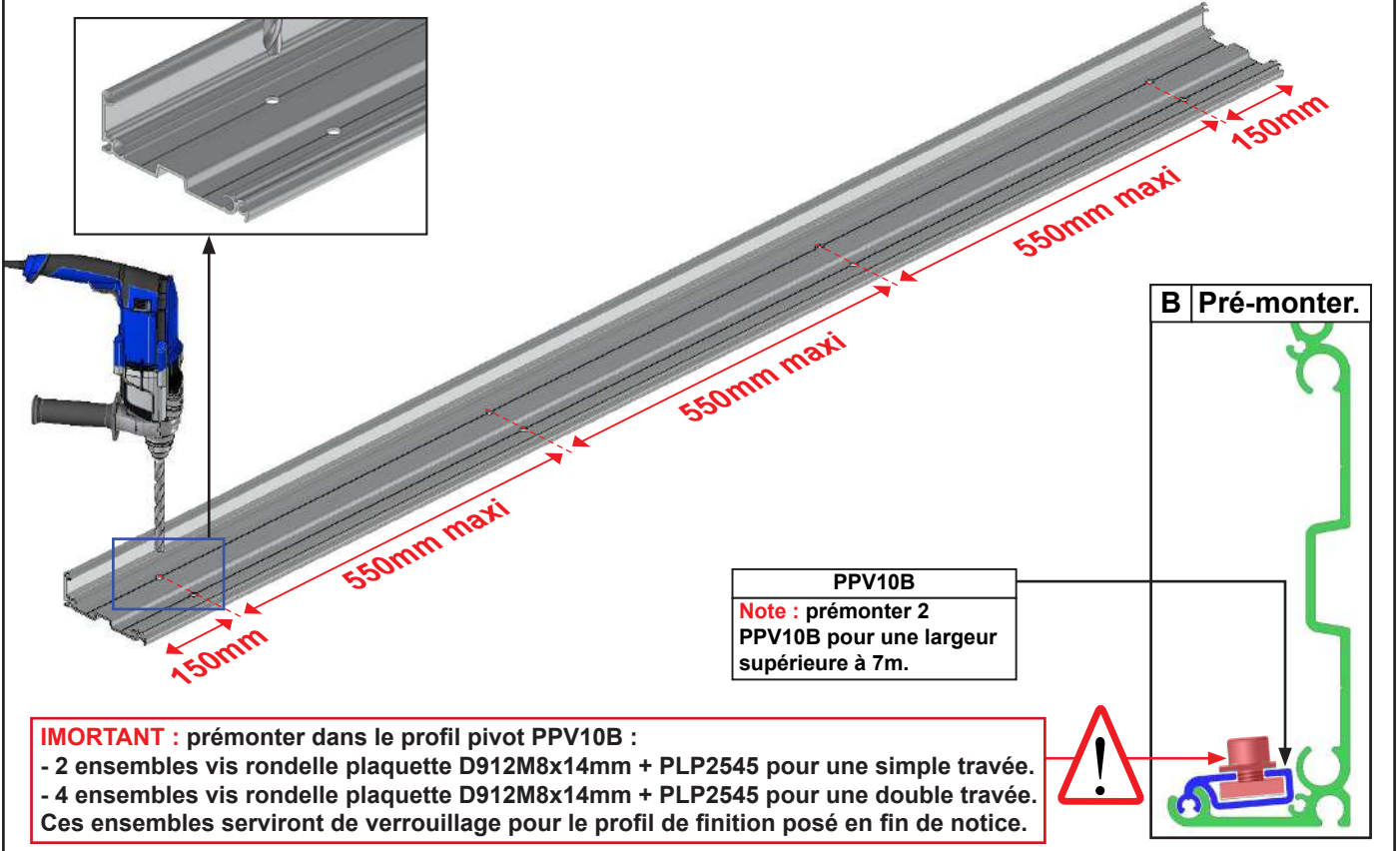
LIMITE MAXI D'AVANCÉE
THERMOTOP BLANC / BLANC MAT

LIMITE MAXI D'AVANCÉE

POLYCARBONATE OPAQUE - TRANSLUCIDE
THERMOTOP BLANC / GRIS
THERMOTOP BLANC / BLANC BRILLANT

Avancée	Y pente 5°	X pente 5°	Avancée	Y pente 10°	X pente 10°
2500mm	220mm	2442mm	2500mm	427mm	2442mm
2600mm	228mm	2542mm	2600mm	445mm	2542mm
2700mm	237mm	2642mm	2700mm	462mm	2642mm
2800mm	245mm	2742mm	2800mm	480mm	2742mm
2900mm	254mm	2842mm	2900mm	498mm	2842mm
3000mm	263mm	2942mm	3000mm	515mm	2942mm
3100mm	272mm	3042mm	3100mm	533mm	3042mm
3200mm	280mm	3142mm	3200mm	550mm	3142mm
3300mm	290mm	3242mm	3300mm	568mm	3242mm
3400mm	298mm	3342mm	3400mm	586mm	3342mm
3500mm	307mm	3442mm	3500mm	603mm	3442mm
3600mm	316mm	3542mm	3600mm	621mm	3542mm
3690mm	320mm	3633mm	3690mm	635mm	3633mm
3700mm	325mm	3642mm	3700mm	639mm	3642mm
3800mm	333mm	3742mm	3800mm	656mm	3742mm
3900mm	342mm	3842mm	3900mm	675mm	3842mm
4000mm	351mm	3942mm	4000mm	692mm	3942mm
4100mm	360mm	4042mm	4100mm	709mm	4042mm
4200mm	368mm	4142mm	4200mm	727mm	4142mm
4300mm	377mm	4242mm	4300mm	745mm	4242mm
4400mm	386mm	4342mm	4400mm	762mm	4342mm
4450mm	390mm	4393mm	4450mm	775mm	4393mm

2 Pré-percer le profil mural.

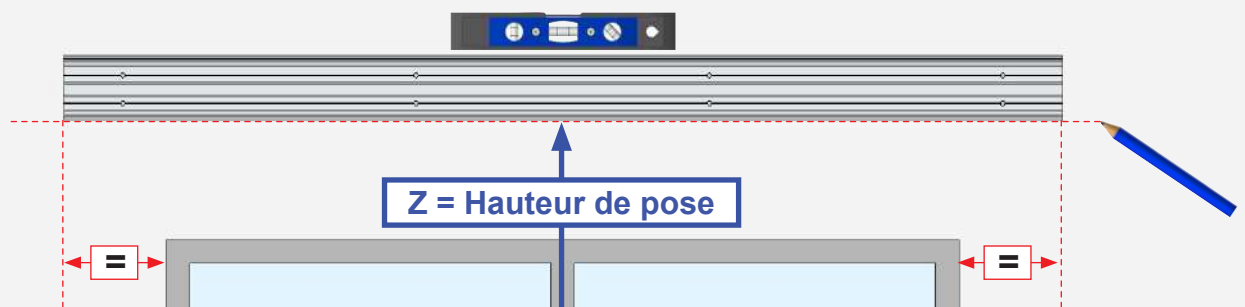


PPV10B
Note : prémonter 2 PPV10B pour une largeur supérieure à 7m.

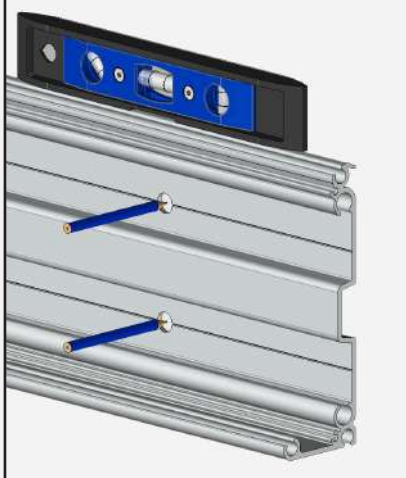
IMORTANT : prémonter dans le profil pivot PPV10B :
- 2 ensembles vis rondelle plaquette D912M8x14mm + PLP2545 pour une simple travée.
- 4 ensembles vis rondelle plaquette D912M8x14mm + PLP2545 pour une double travée.
Ces ensembles serviront de verrouillage pour le profil de finition posé en fin de notice.

3 Pose du profil mural.

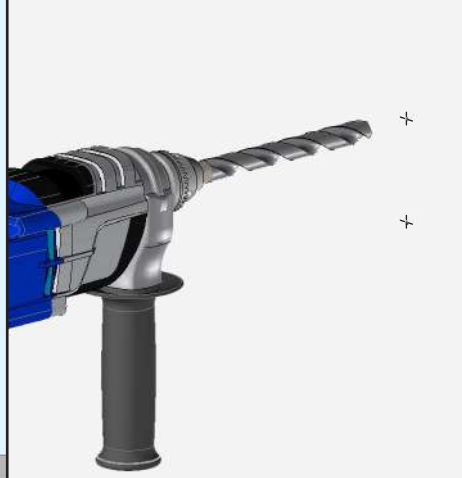
A Tracer la hauteur de pose sur le mur et positionner le profil mural.



B Marquer les perçages.



C Percer.



D Fixer le profil mural.



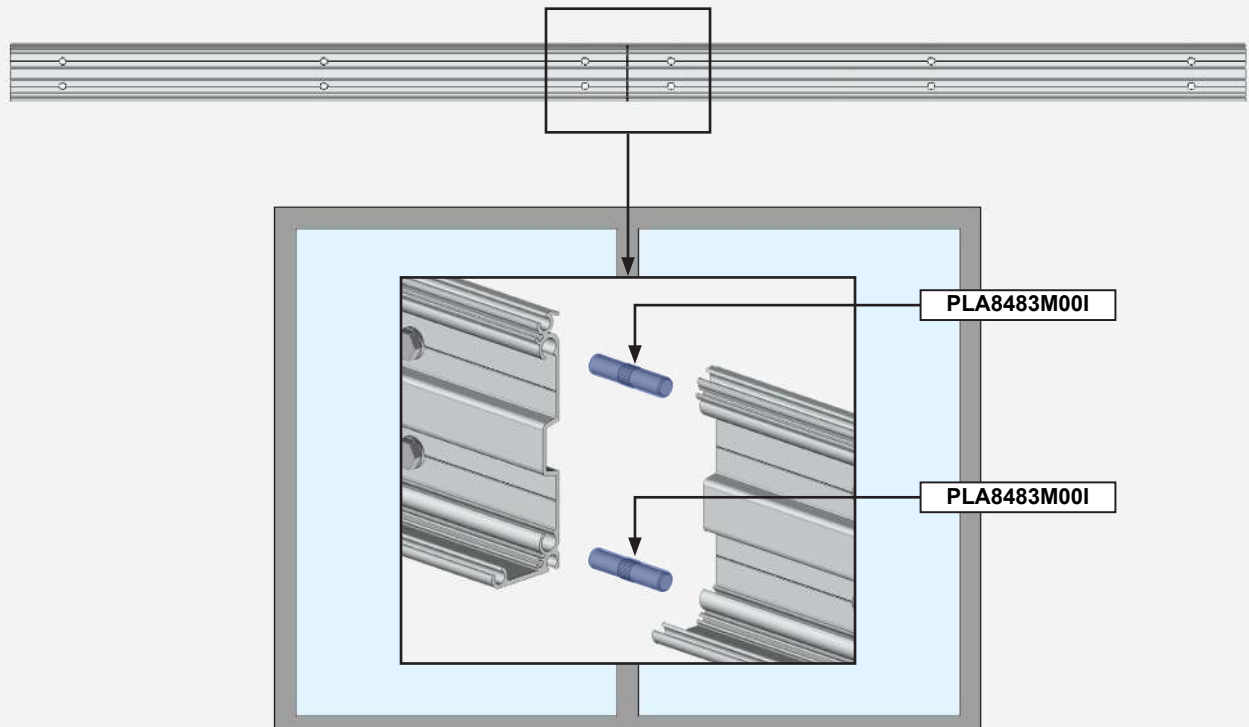
Adapter la fixation à la nature du mur. Fixation avec des vis Ø10mm. Kit de vis et rondelle non fournis. Dans le cas d'installation à l'aide d'un kit de scellement chimique, se référer aux instructions d'utilisation du produit utilisé.

ATTENTION,

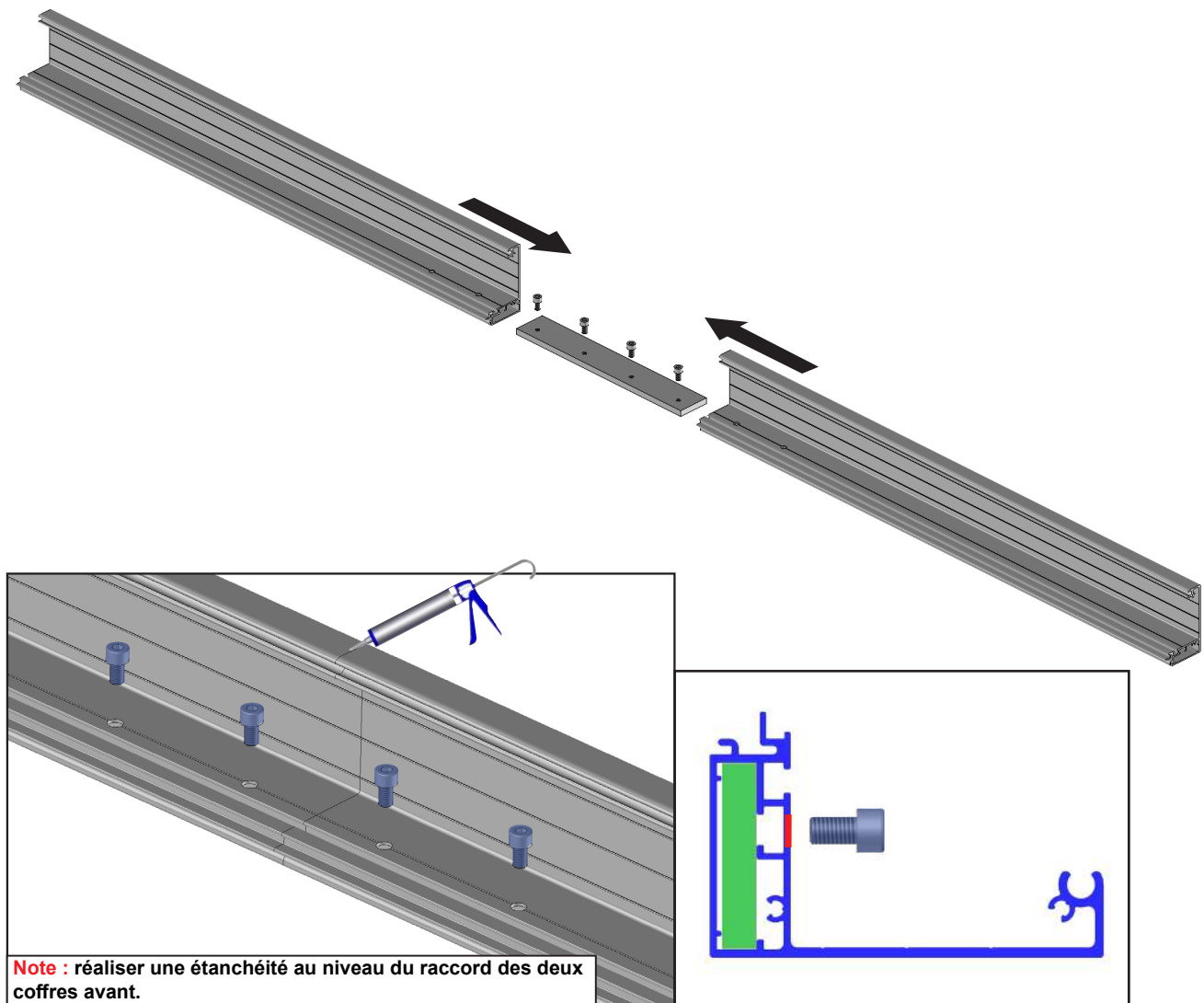
Un défaut d'alignement du profil mural ou une pose incorrecte peut entraîner la chute de la pergola.
Nous déclinons toutes responsabilités pour tous dommages matériels et/ou corporels survenus suite à un mauvais montage.

Pose du profil mural largeur supérieur à 7m.

Raccorder les deux profil muraux à l'aide des deux axes PLA8483M001.

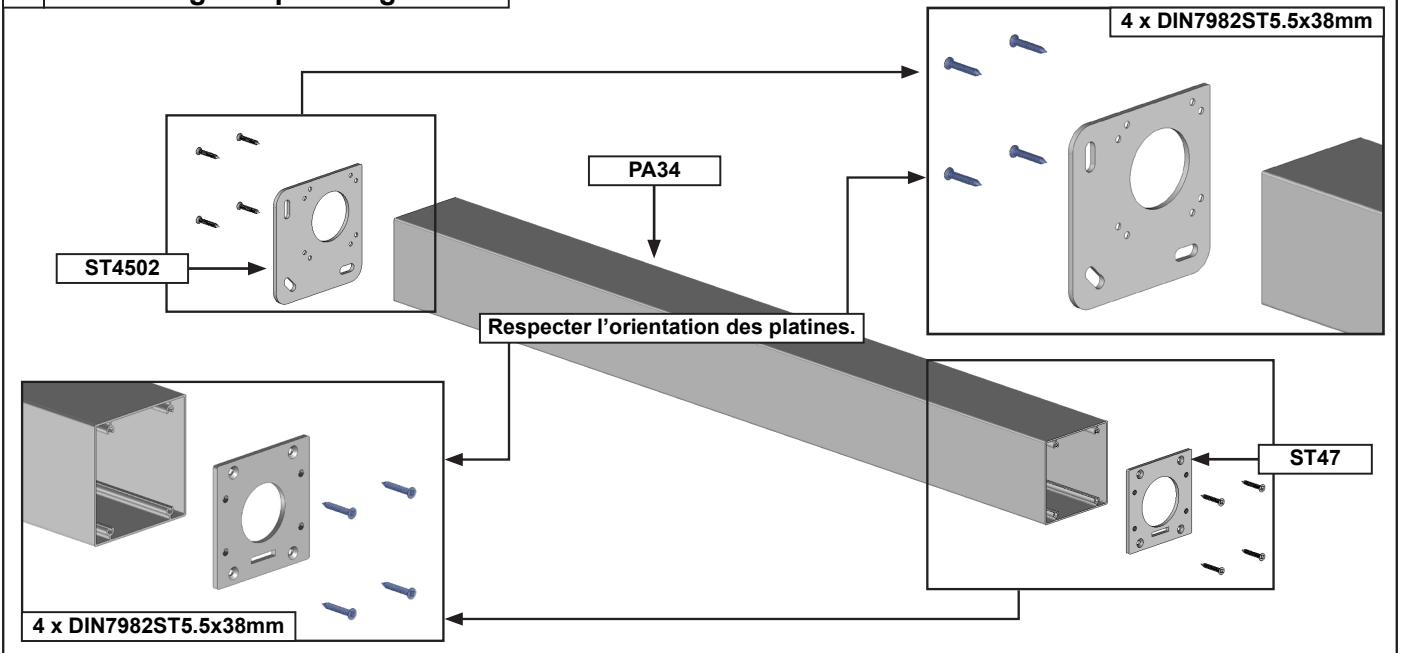


Raccordement du coffre avant. Largeur supérieur à 7m.

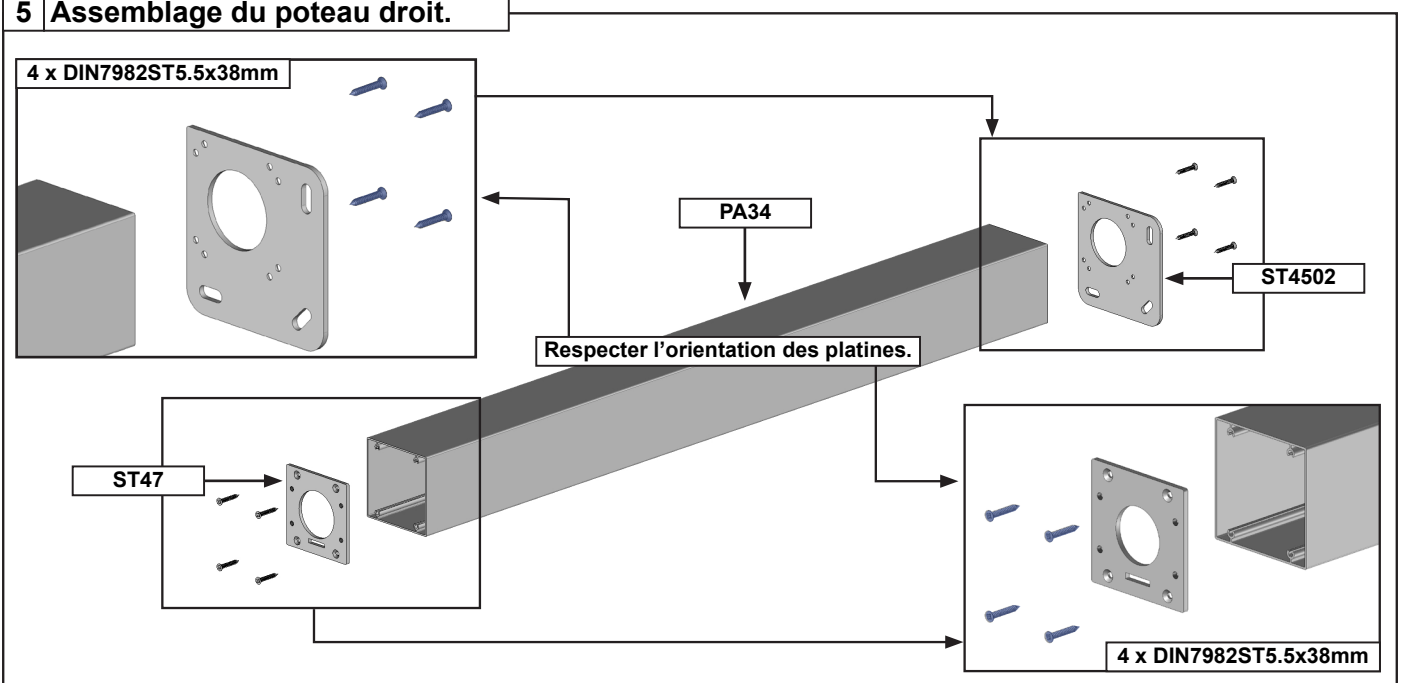


Note : réaliser une étanchéité au niveau du raccord des deux coffres avant.

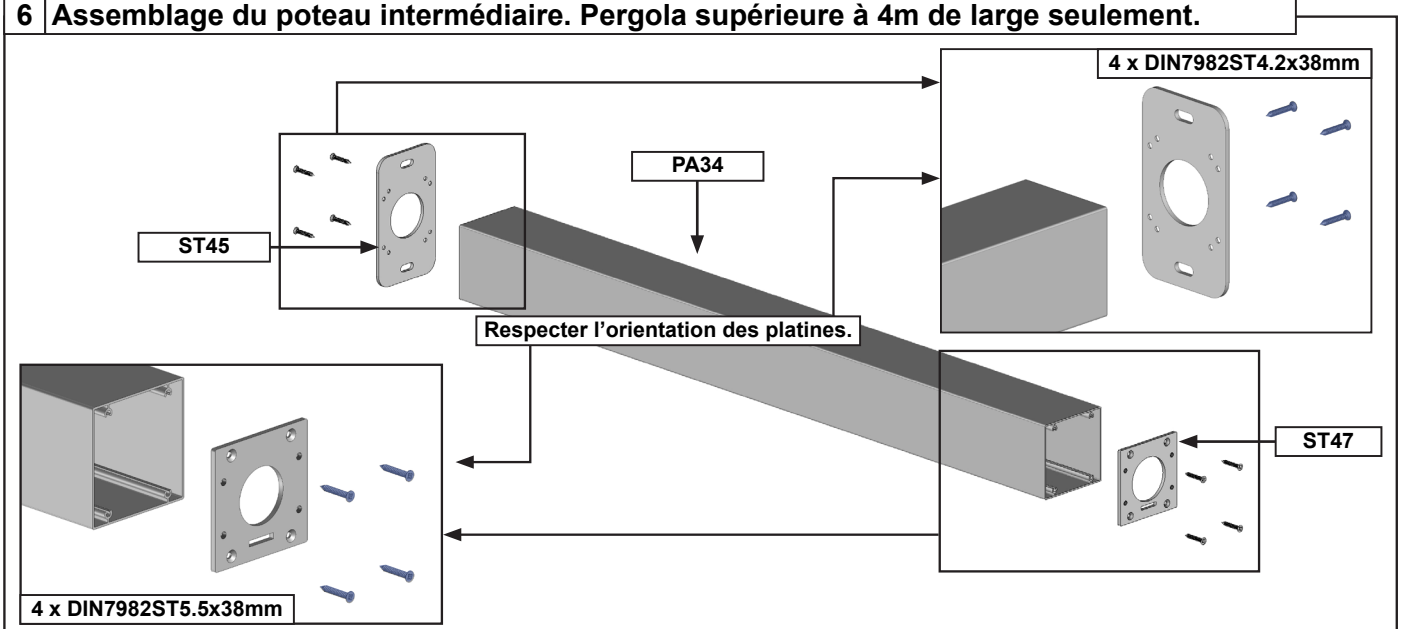
4 Assemblage du poteau gauche.



5 Assemblage du poteau droit.



6 Assemblage du poteau intermédiaire. Pergola supérieure à 4m de large seulement.



7 Assemblage du coffre avant. Exemple avec poteau droit + évacuation des eaux dans le sol.

Note : déterminer la face où se situera l'évacuation d'eau.

Attention, l'évacuation d'eau doit être orientée vers l'extérieur de la pergola.

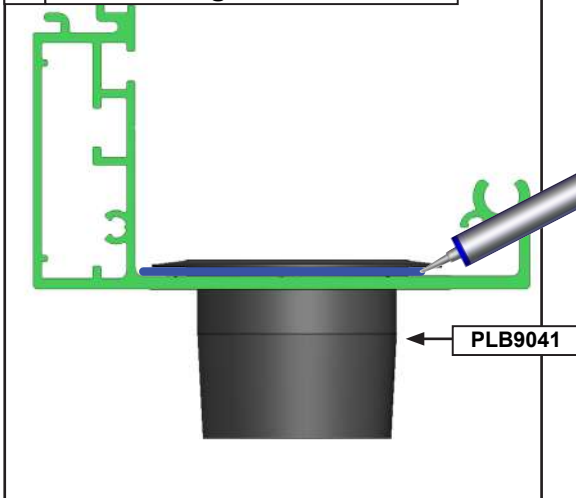
PLB9041

Tube PVC Ø50mm. Non fourni.

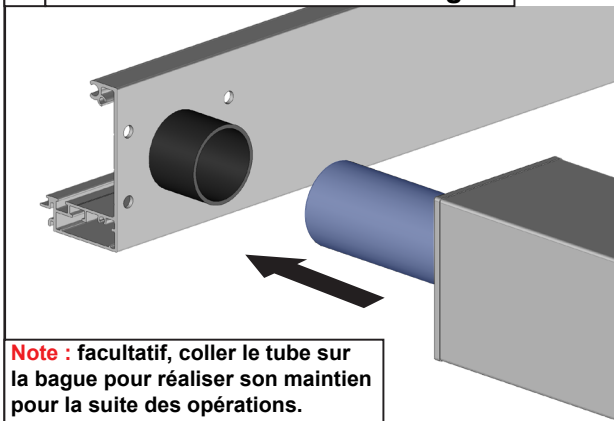
Dépassement du tube en partie basse pour une évacuation dans le sol.

Poteau droit.

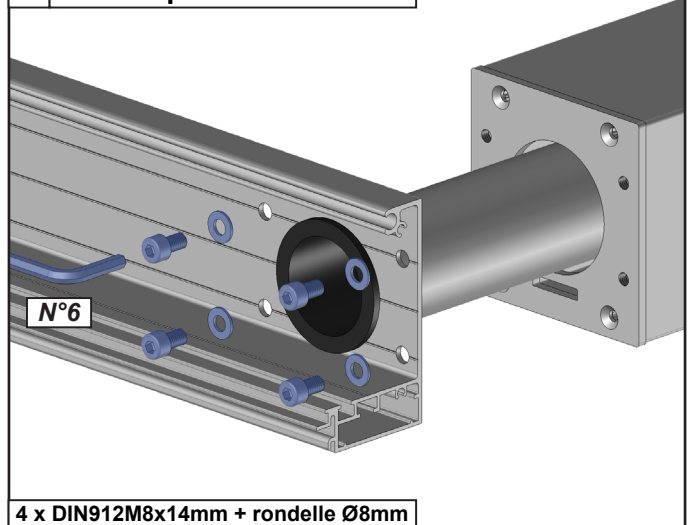
A Coller la bague sur le coffre.



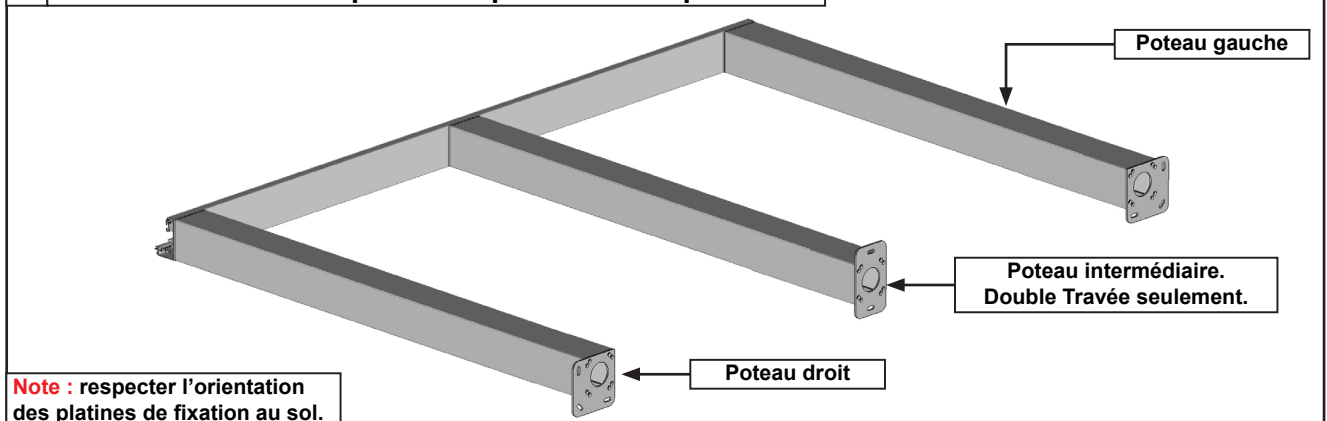
B Guider le tube PVC sur la bague.



C Fixer le poteau au coffre.



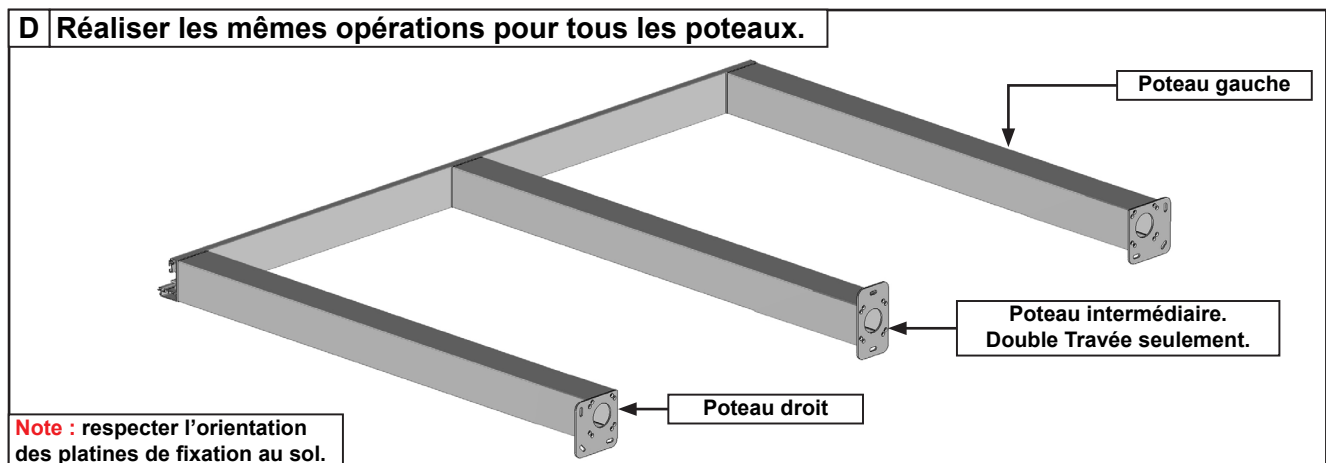
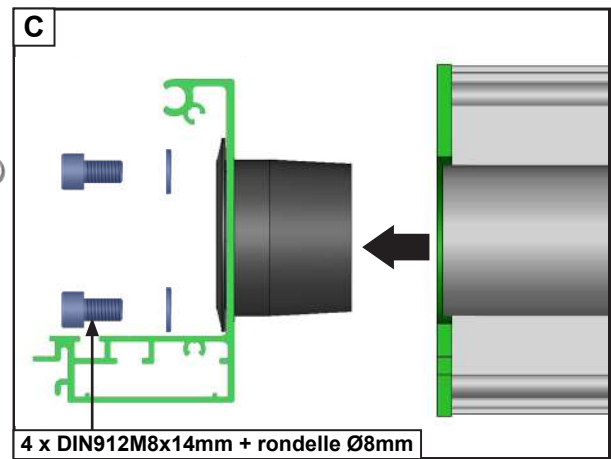
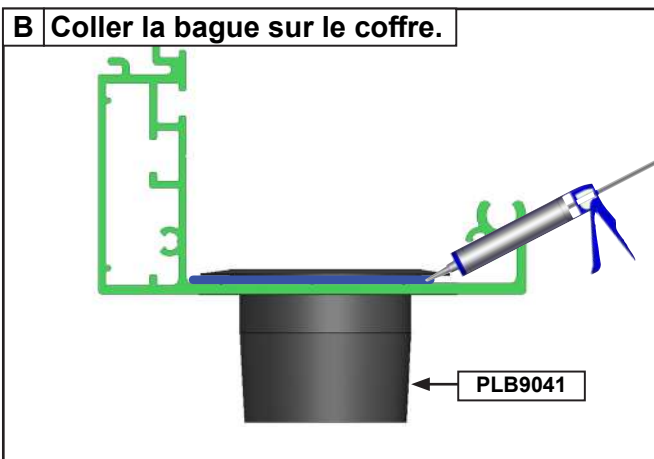
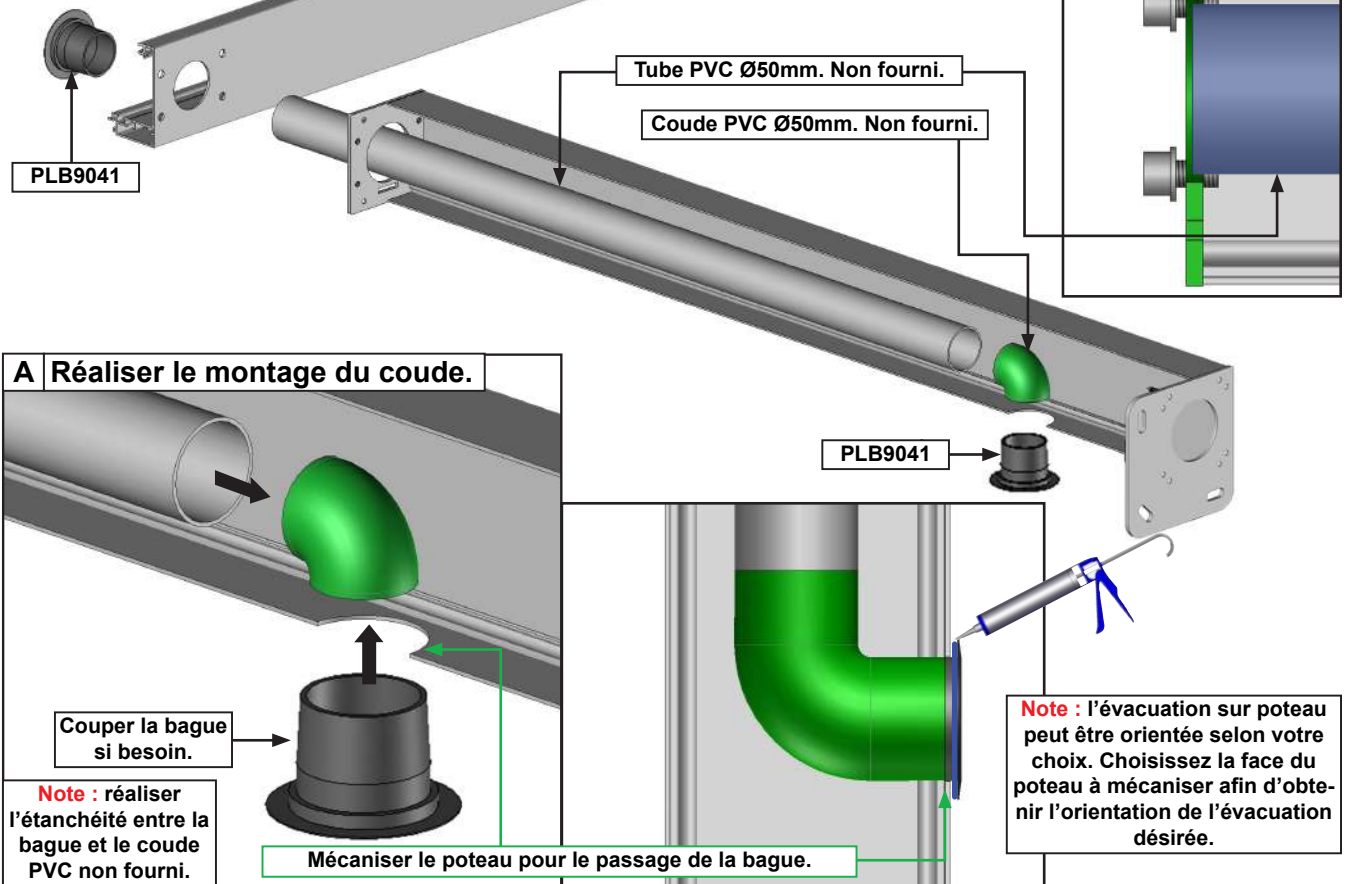
D Réaliser les mêmes opérations pour tous les poteaux.



Assemblage du coffre avant. Exemple avec poteau droit + coude d'évacuation des eaux.

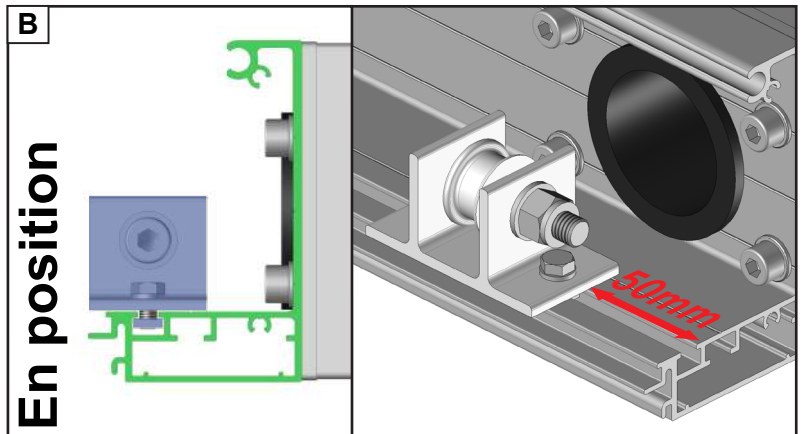
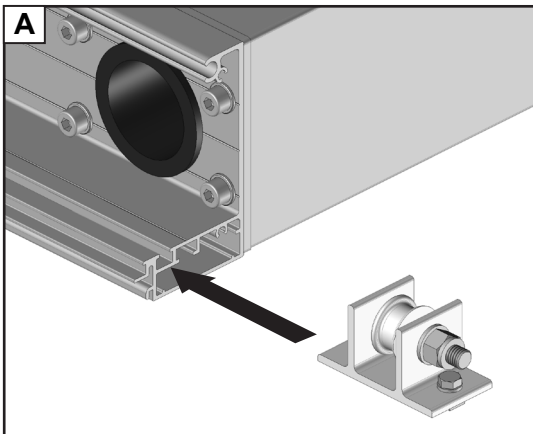
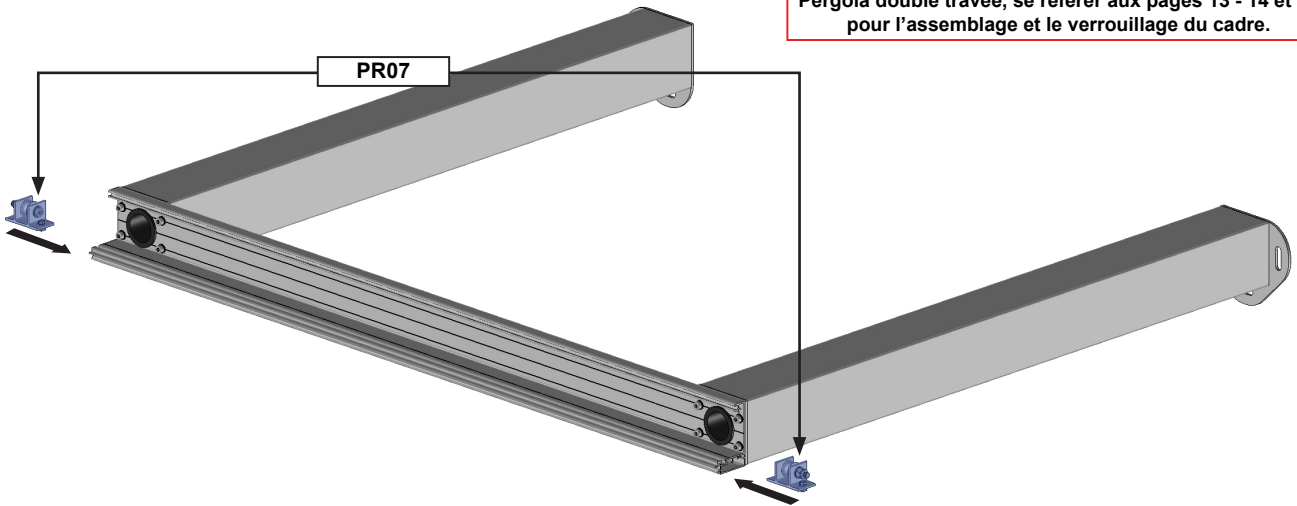
Note : déterminer la face où se situera l'évacuation d'eau.
Attention, l'évacuation d'eau doit être orientée vers l'extérieur de la pergola.

Note : déterminer la longueur de votre tube PVC afin d'avoir un jeu de 3mm avec la platine ST47.

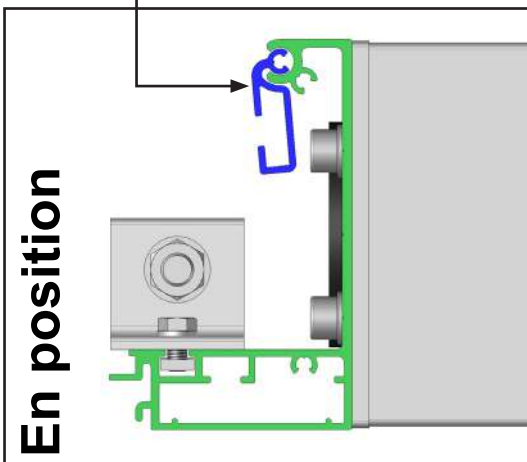
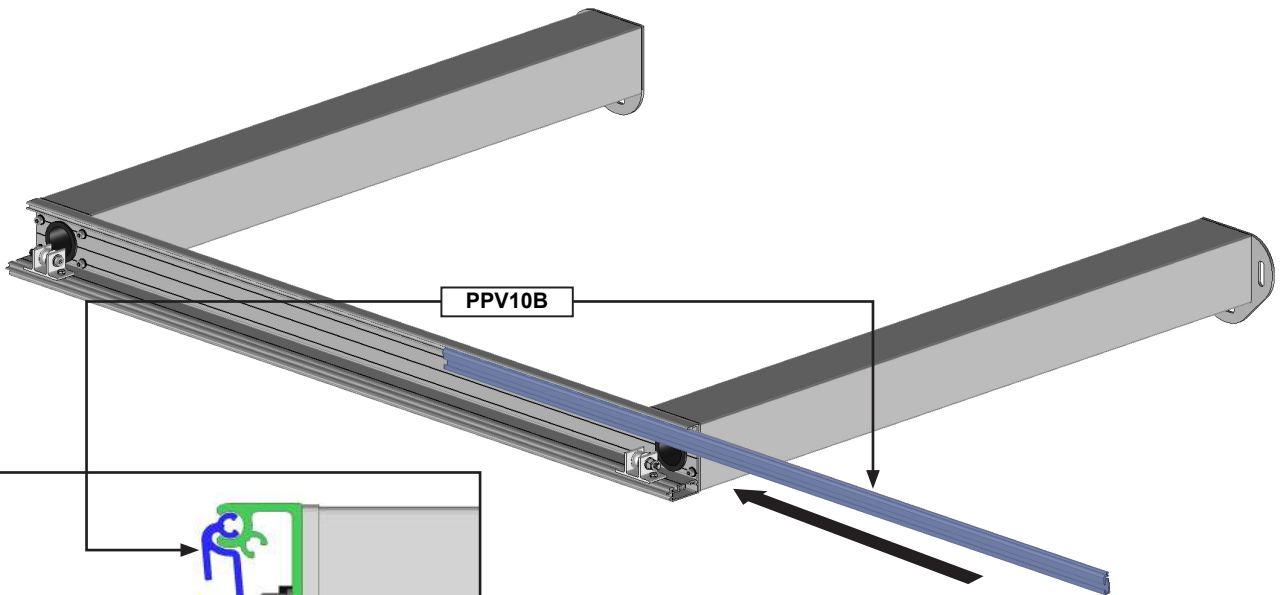


8 Monter les poulies de renvois sur le coffre avant.

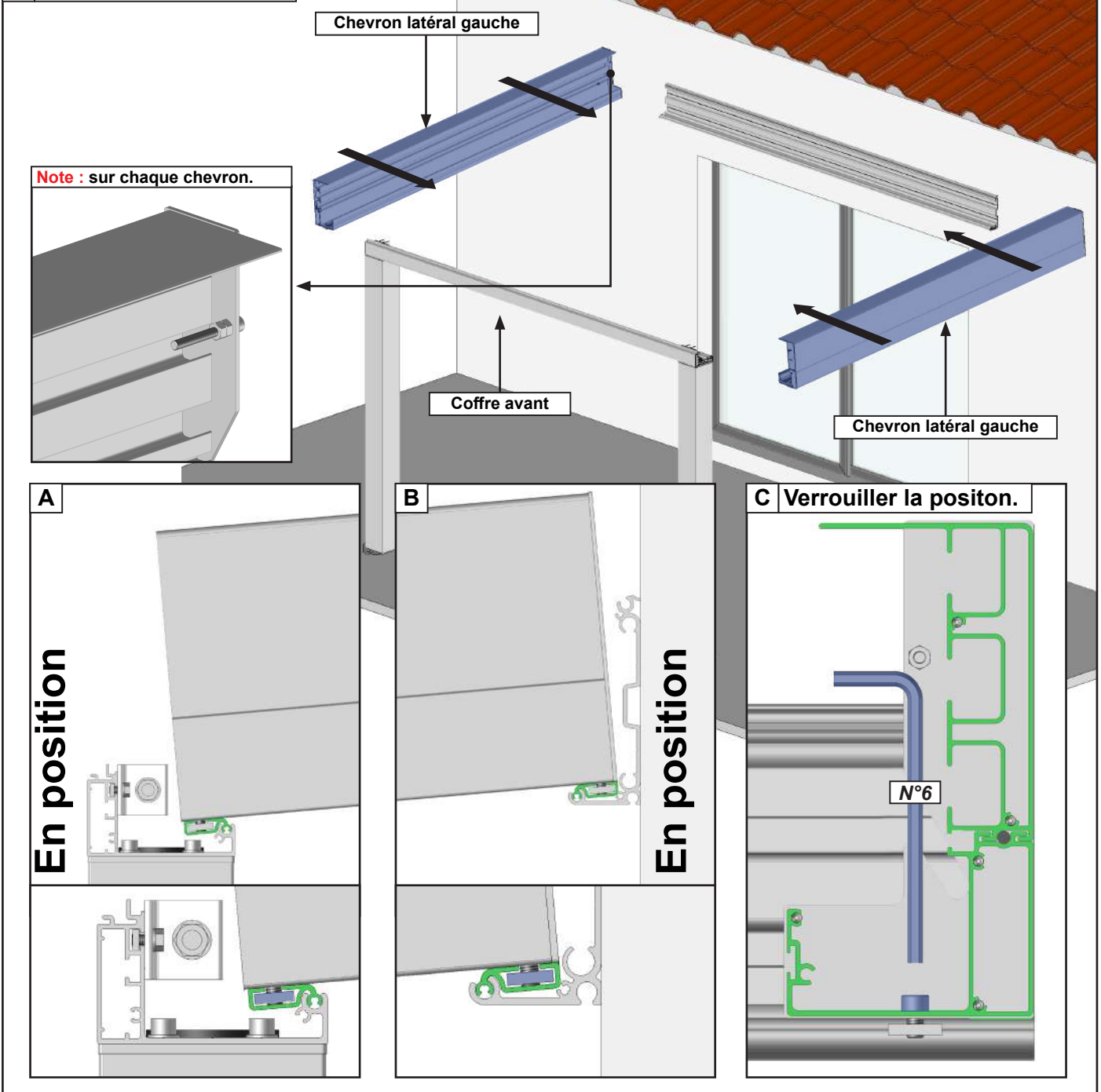
Pergola double travée, se référer aux pages 13 - 14 et 15 pour l'assemblage et le verrouillage du cadre.



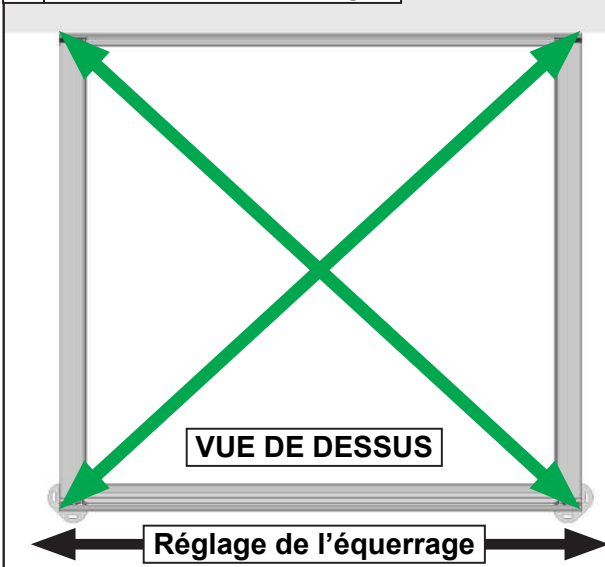
9 Monter le profil pivot.



10 Assemblage du cadre.



11 Contrôle de l'équerrage.



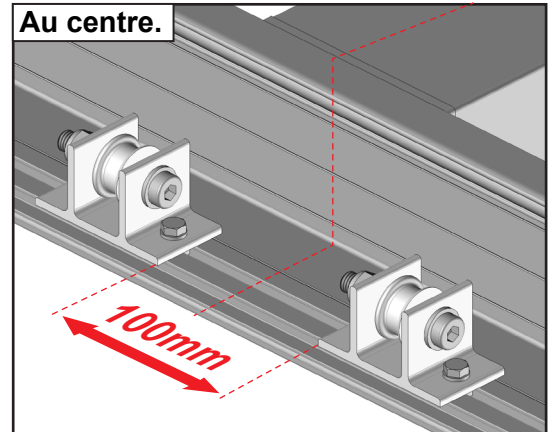
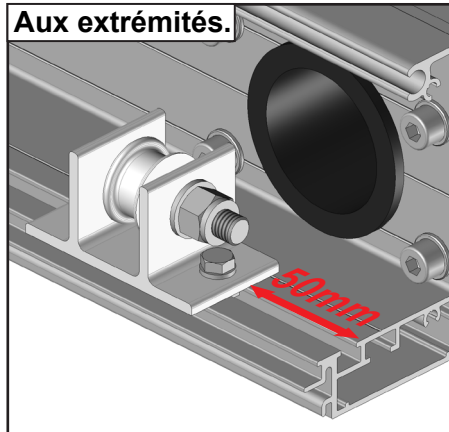
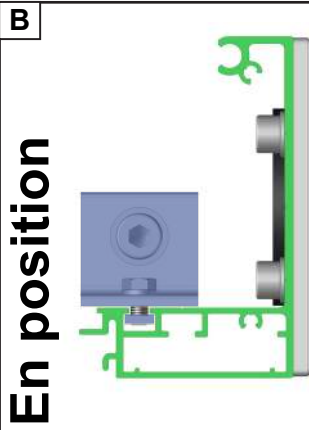
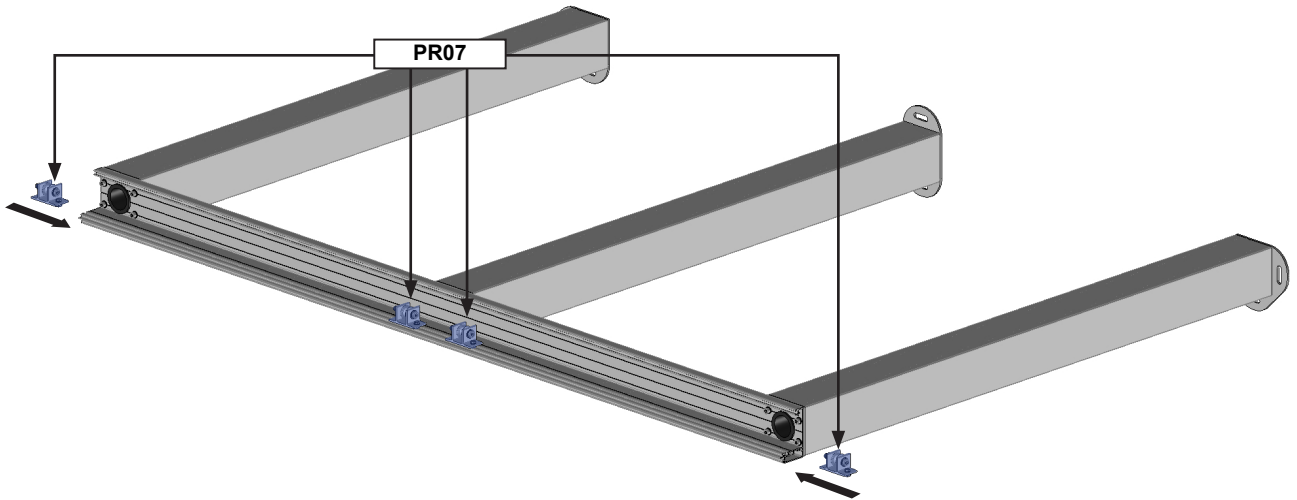
Cette étape est très importante :

Avant de poursuivre le montage de votre pergola, assurez vous que les diagonales soient égales (tolérance acceptable de 5mm) pour que le fonctionnement du système se déroule correctement.

Si les diagonales ne sont pas égales:

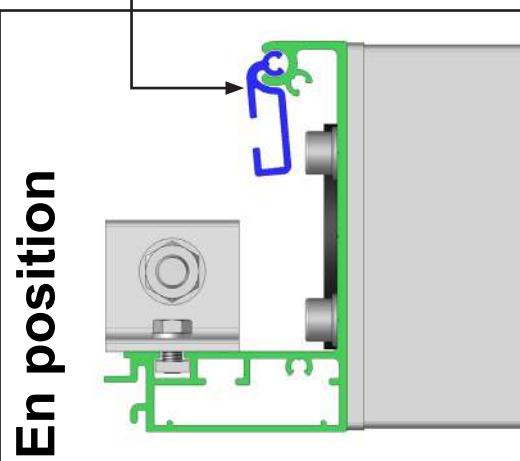
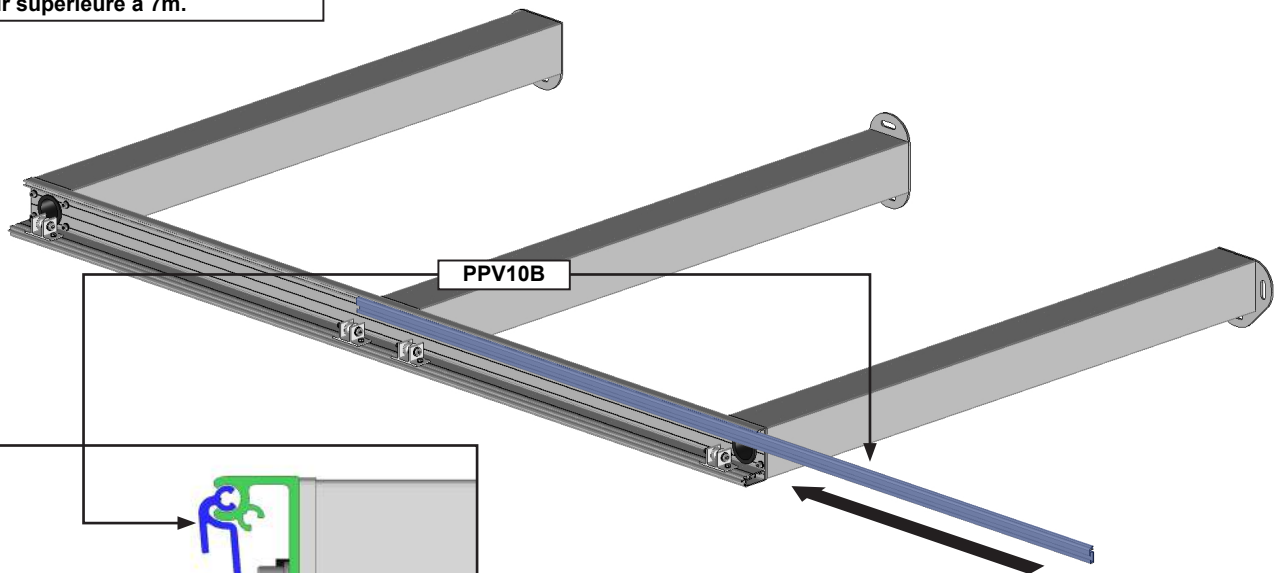
- 1 - Desserrer légèrement les chevrons.
- 2 - Déplacer la partie avant pour corriger les diagonales.
- 3 - Resserrer les chevrons.
- 4 - Contrôler à nouveau l'équerrage.

Monter les poulies de renvois sur le coffre avant. Pergola Double travée.

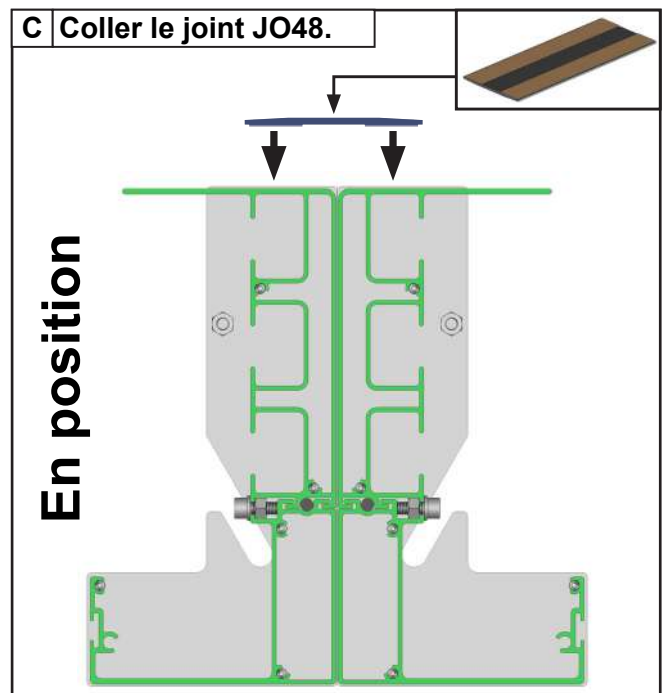
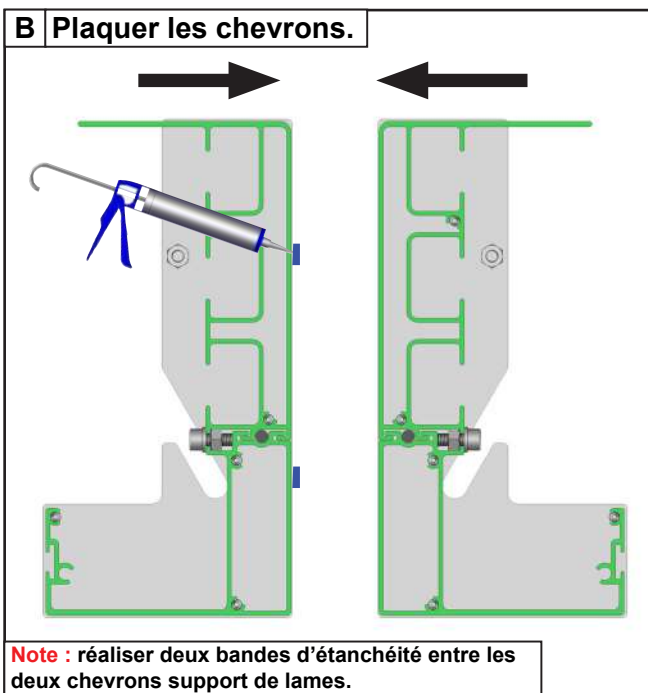
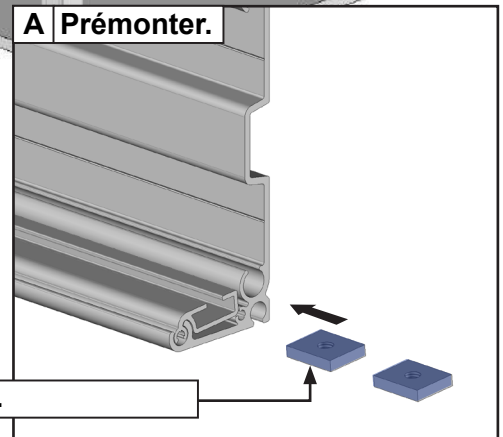
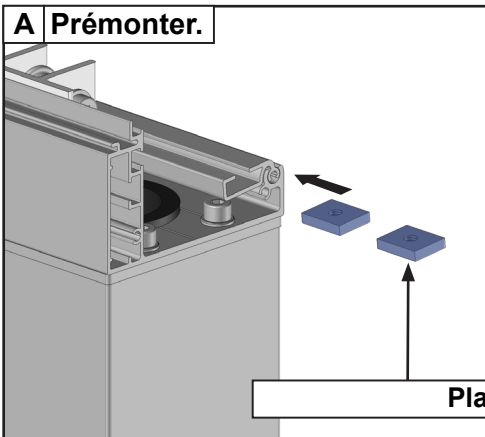
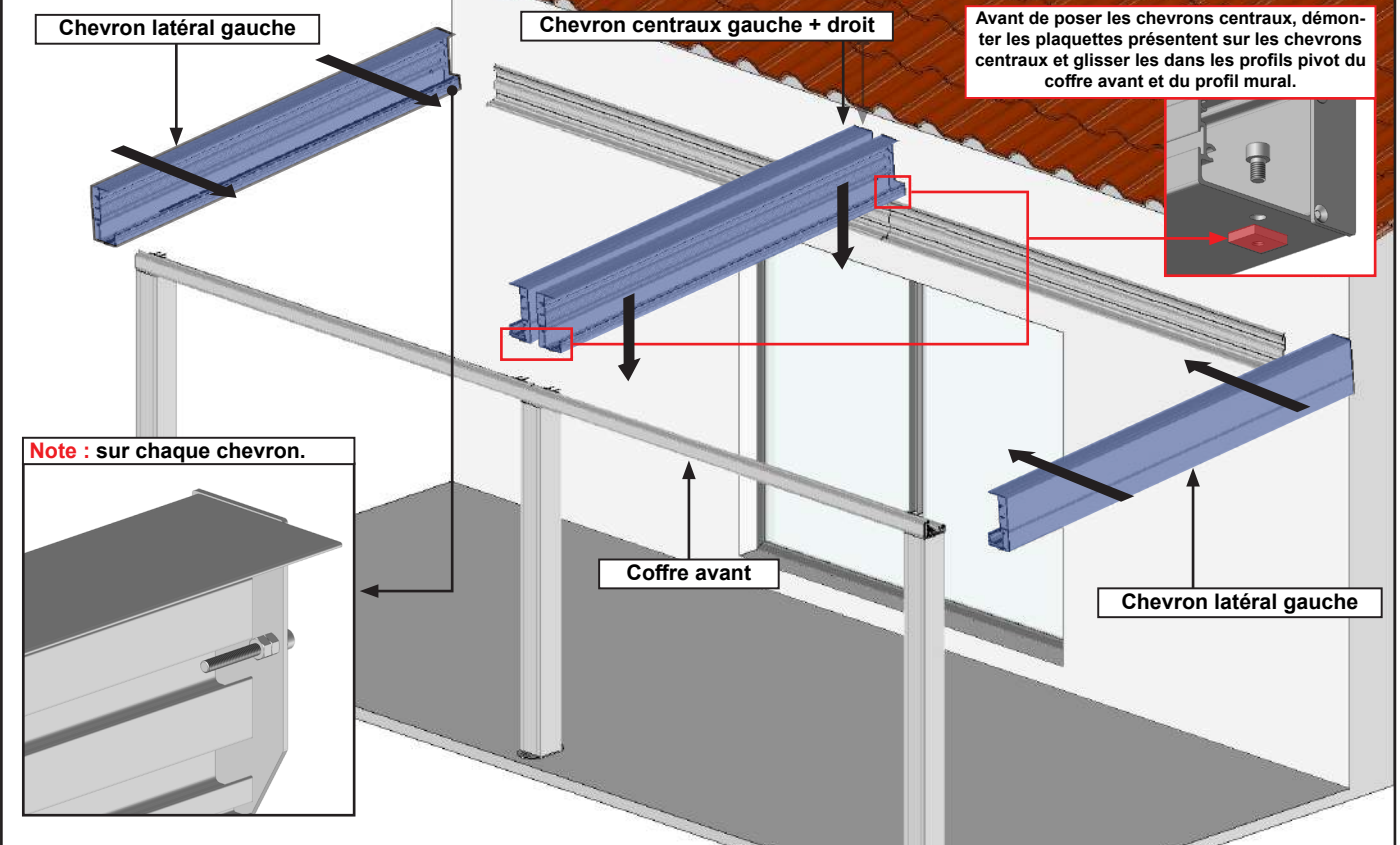


Monter le profil pivot. Pergola Double travée.

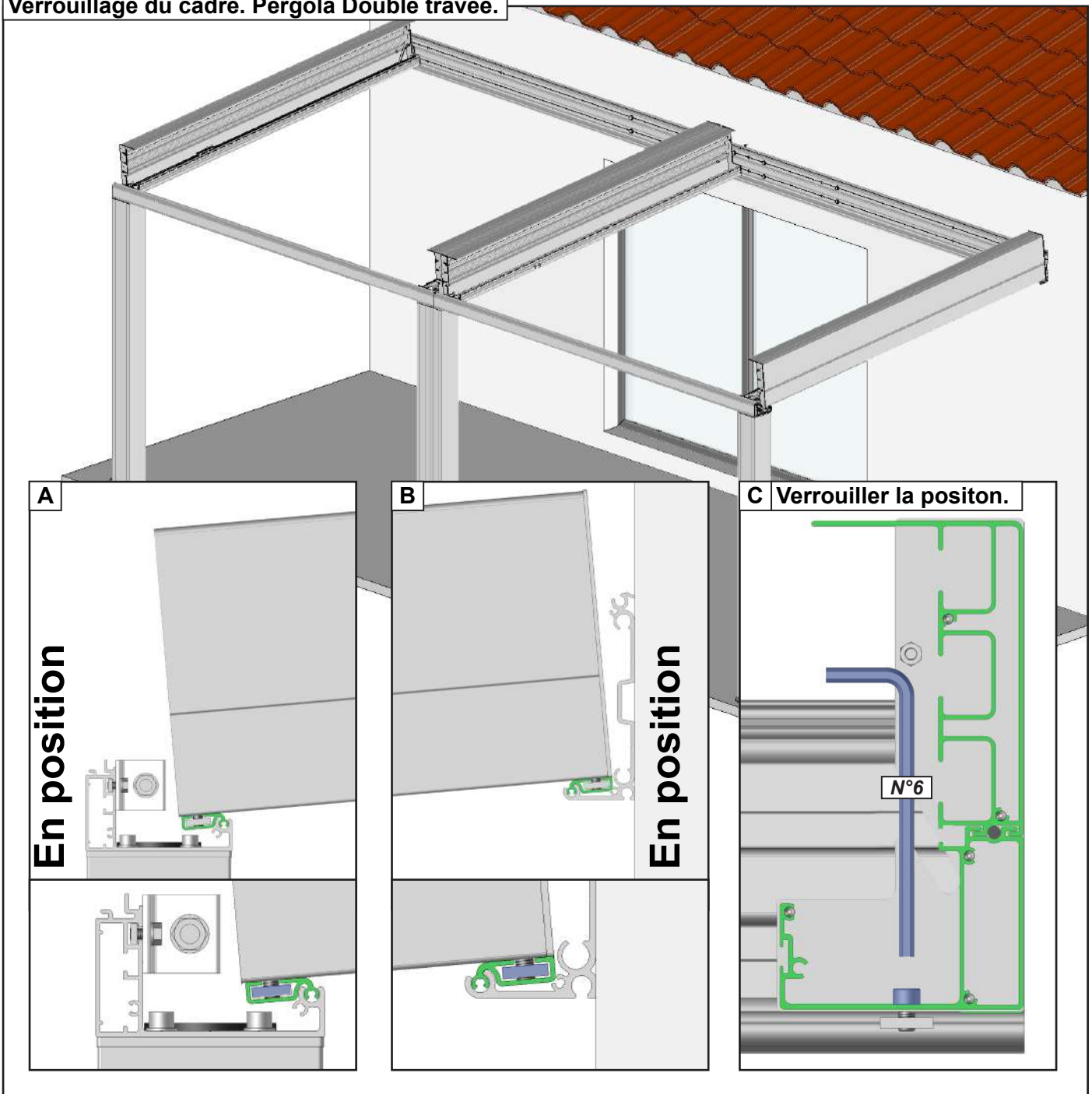
Note : prémonter 2 PPV10B pour une largeur supérieure à 7m.



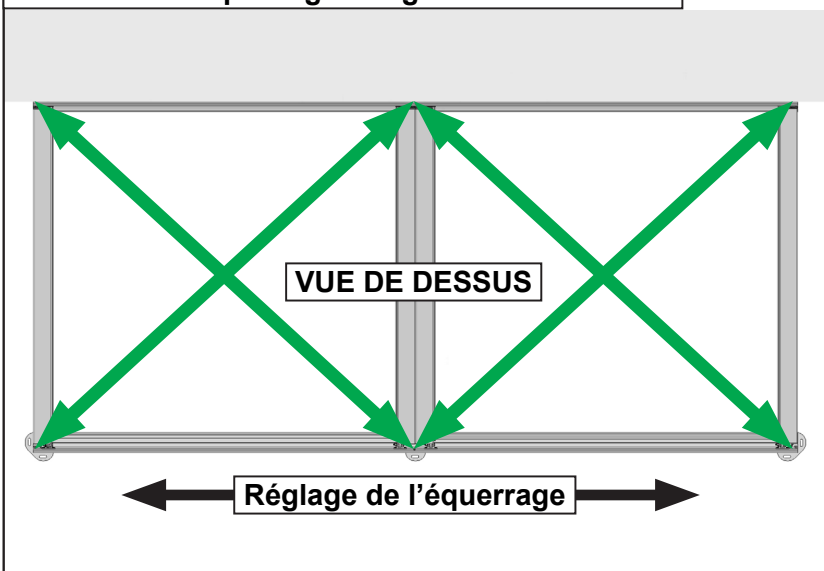
Assemblage du cadre. Pergola Double travée.



Verrouillage du cadre. Pergola Double travée.



Contrôle de l'équerrage. Pergola Double travée.



Cette étape est très importante :

Avant de poursuivre le montage de votre pergola, assurez vous que les diagonales soient égales (tolérance acceptable de 5mm) pour que le fonctionnement du système se déroule correctement. Si les diagonales ne sont pas égales :

- 1 - Desserrer légèrement les chevrons.
- 2 - Déplacer la partie avant pour corriger les diagonales.
- 3 - Resserrer les chevrons.
- 4 - Contrôler à nouveau l'équerrage.

12 Fixation au sol.

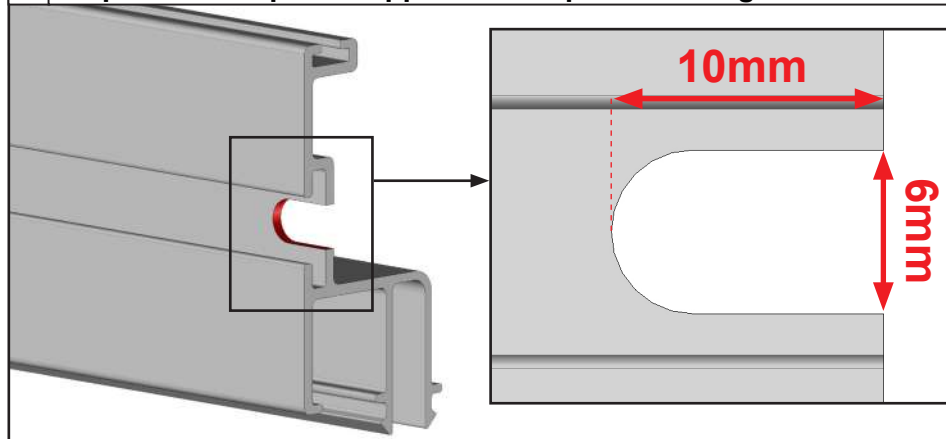
Fixer les platines au niveau de chaque plot béton réalisé auparavant.
Notre préconisation :
Vis béton Ø8mm ou Ø10mm longueur 120mm minimum.
Résistance à l'arrachement 500DaN (500Kg)



Respecter les préconisations.

13 Pose du profil support LED.

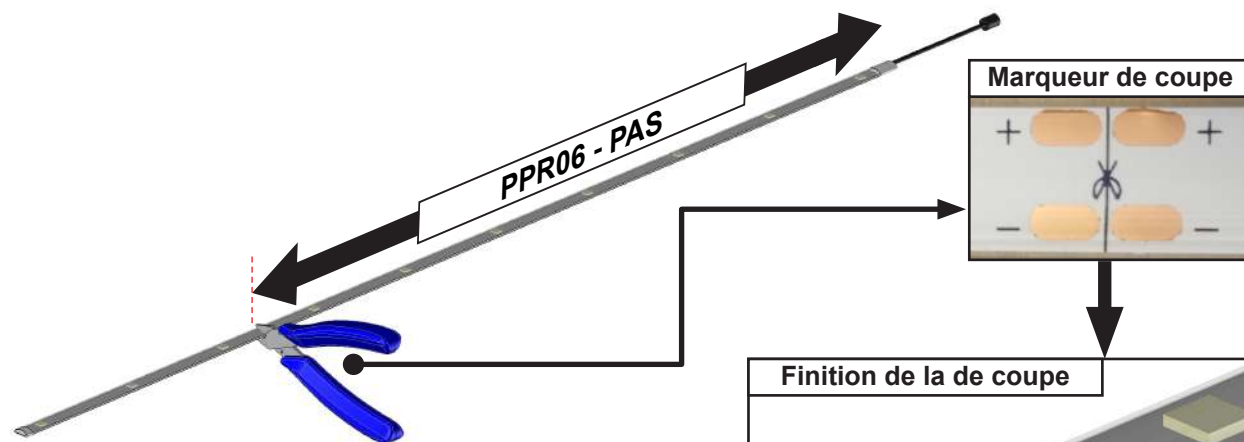
A Préparation du profil support LED. Option éclairage LED seulement.



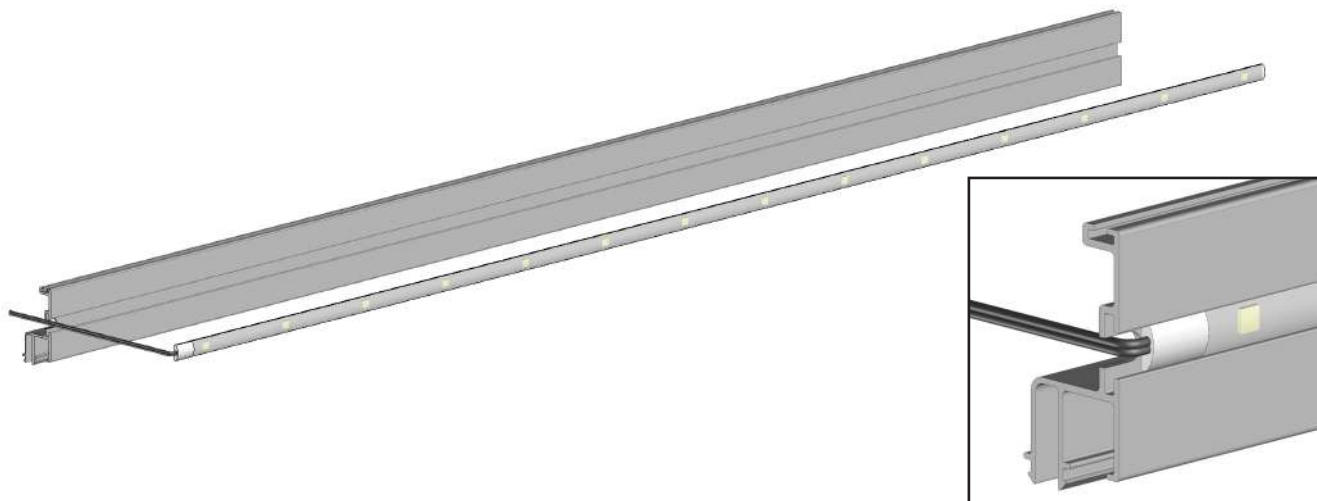
Réaliser la mécanisation du passage du câble côté moteur.

B Coupe et pose du ruban de LED. Option éclairage LED seulement.

ATTENTION : Les rubans à LED ont un pas de coupe. Adapter la longueur du ruban à la longueur du support LED .



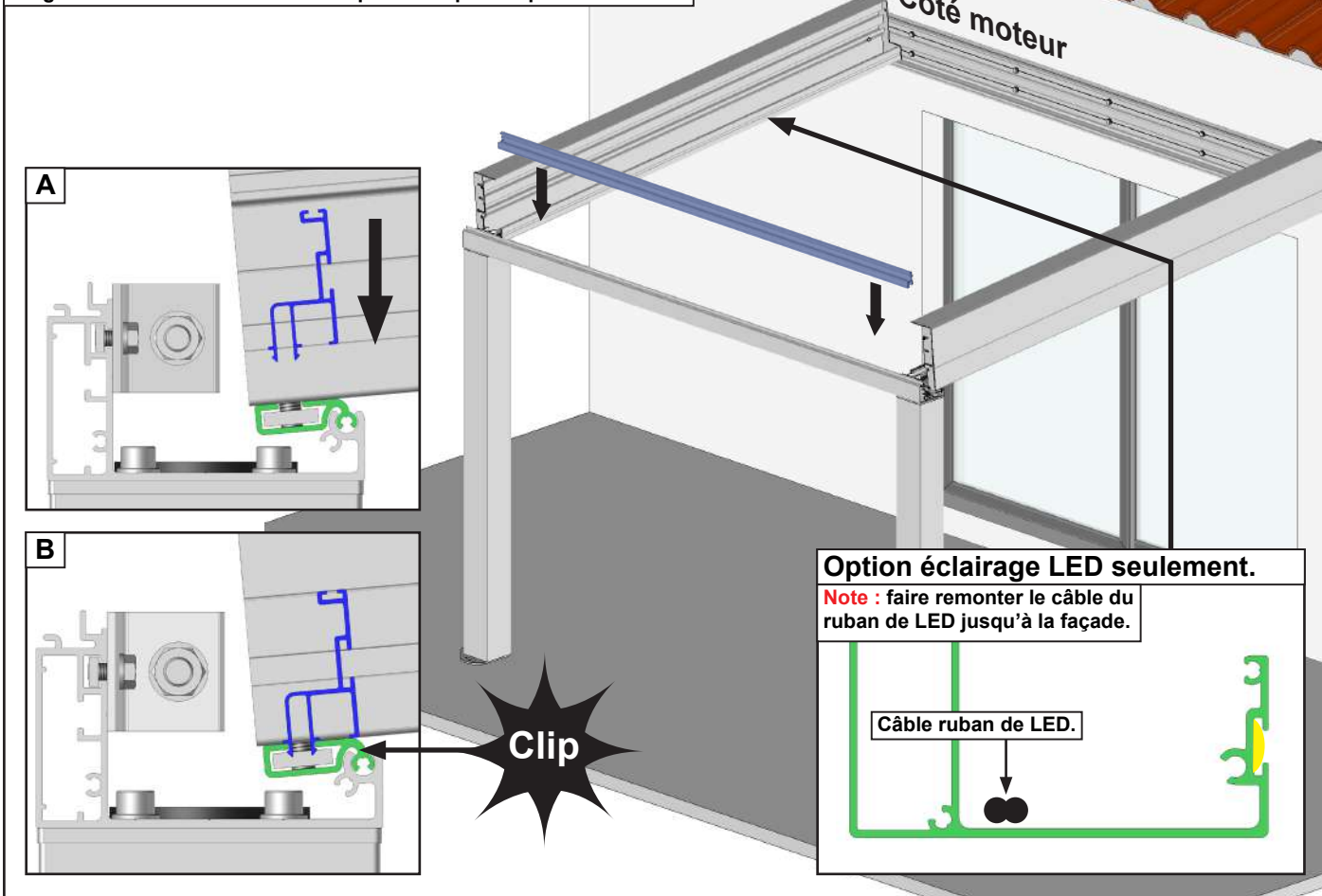
IMPORTANT, appliquer une noisette de silicone translucide à l'intérieur de l'embout de finition pour rendre l'assemblage étanche.



14 Monter le profil support de LED sur le coffre avant.

Note : exemple pour moteur à gauche.

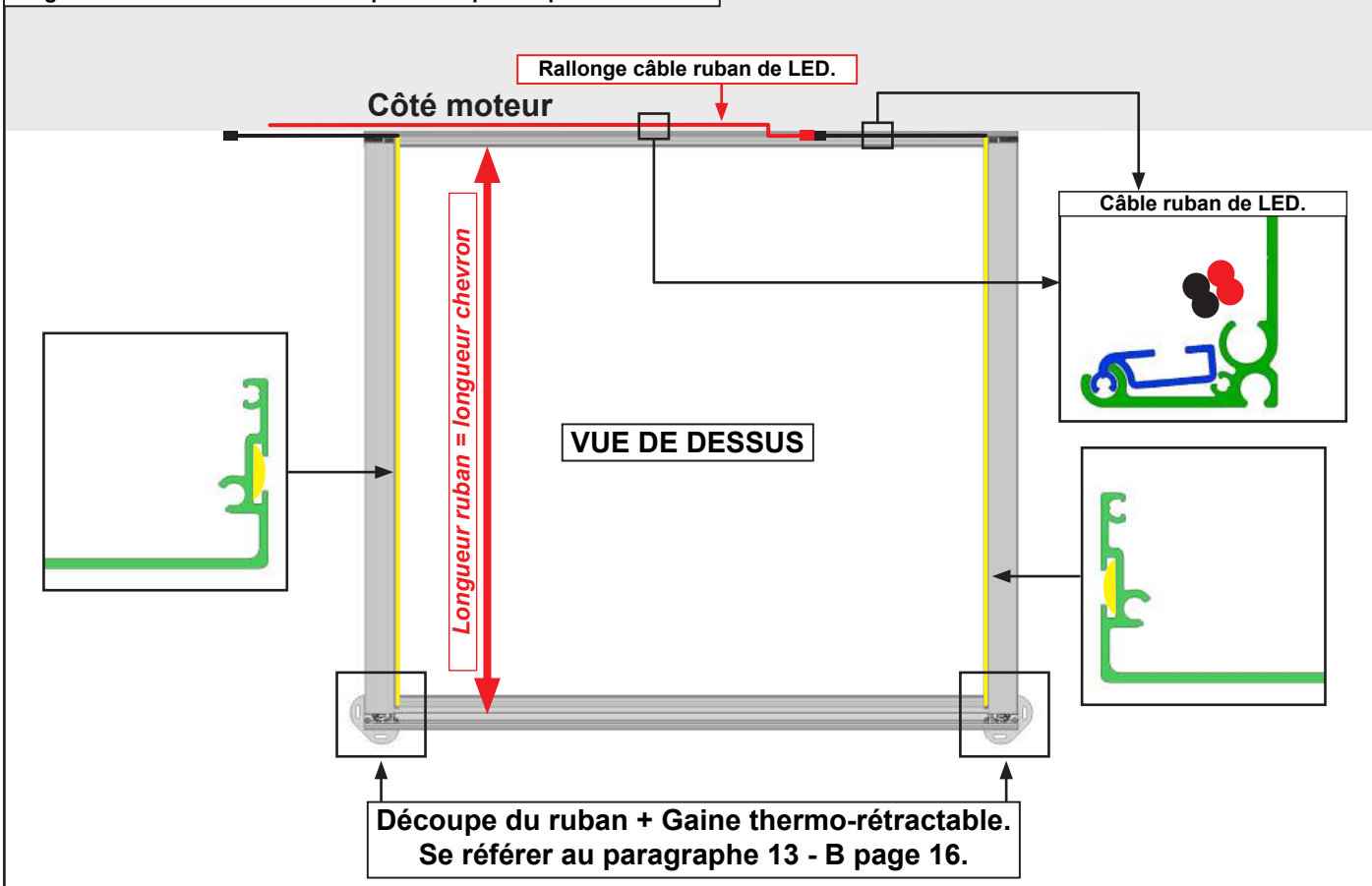
Pergola double travée réaliser ces opérations pour la première travée.



15 Pose des rubans de LED sur les chevrons. Option éclairage LED seulement.

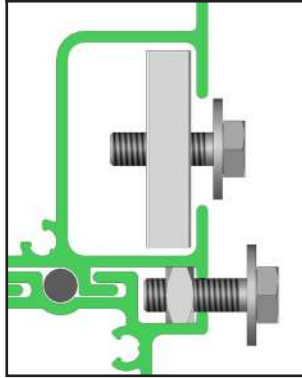
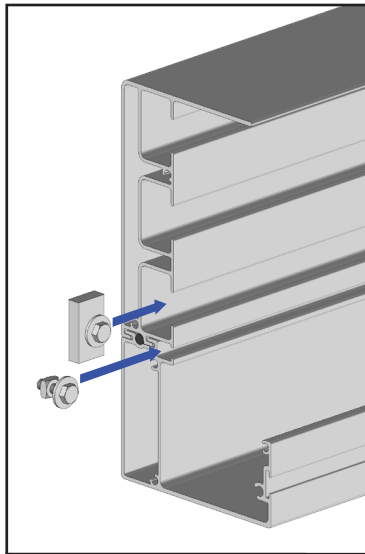
Note : exemple pour moteur à gauche.

Pergola double travée réaliser ces opérations pour la première travée.

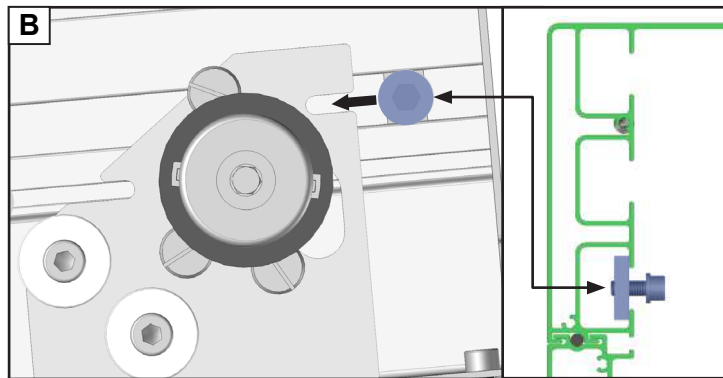
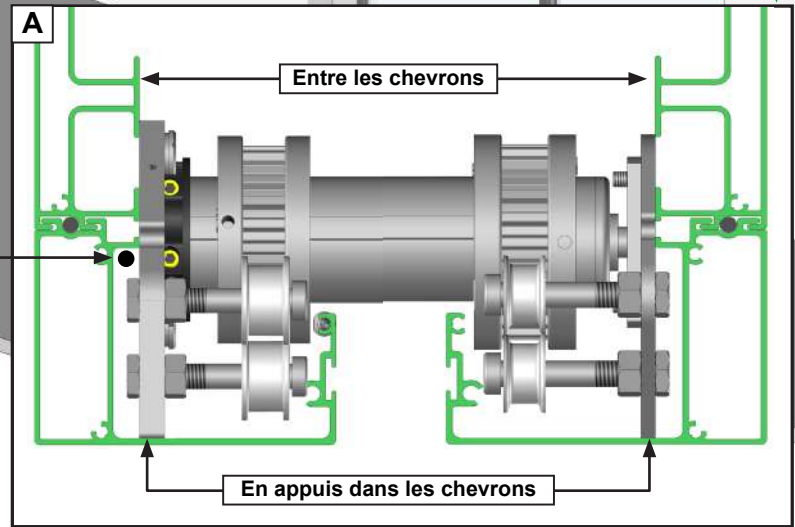
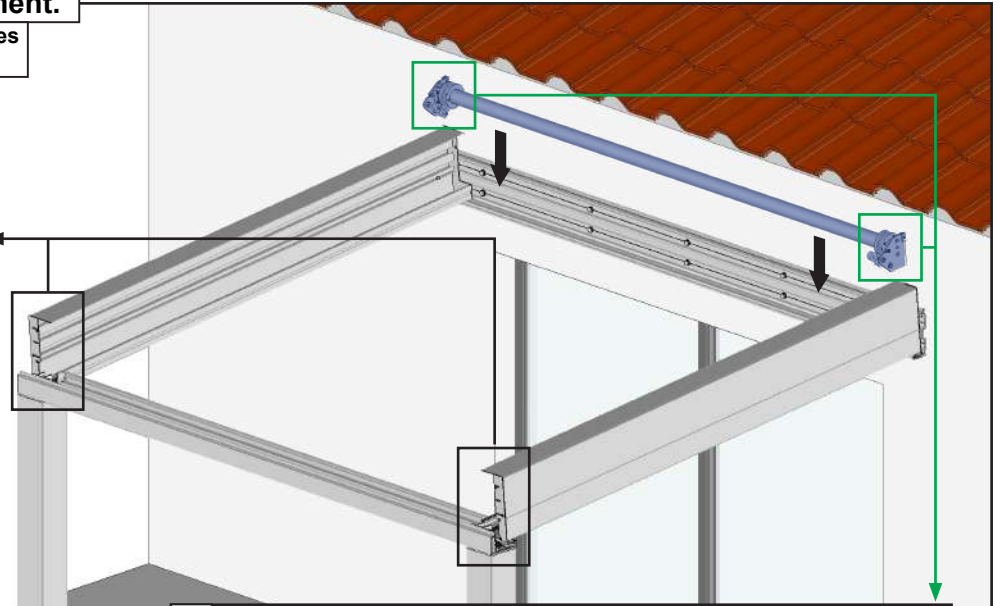


16 Pose du tube d'entraînement.

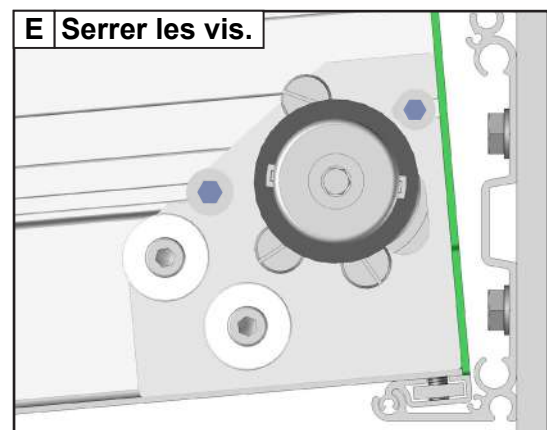
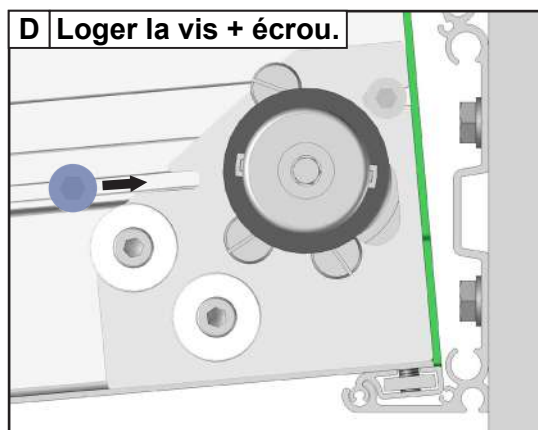
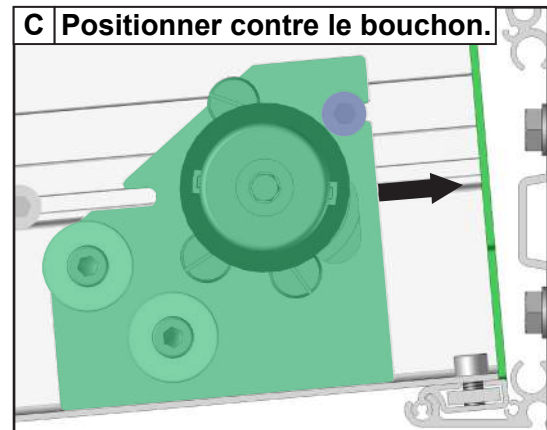
Note : Pergola double travée réaliser ces opérations pour la première travée.



Passage du câble moteur.



Note : loger l'ensemble vis plaquette dans la cage basse du chevron et la glisser dans son logement.



17 Réaliser le branchement du moteur selon l'option choisi.

Note : ce premier branchement servira au pré réglage des fins de course. La finition passage de câble sera réalisé par la suite.
Pergola double travée réaliser ces opérations pour la première travée.

- OPTION INTERRUPTEUR : Se référer aux instructions Paragraphe MOTORISATION - INTERRUPTEUR page 19.
- OPTION TÉLÉCOMMANDÉ : Se référer aux instructions paragraphe MOTORISATION - TÉLÉCOMMANDE page 20 - 21.
- OPTION ÉCLAIRAGE LED : Se référer aux instructions paragraphe MOTORISATION - ÉCLAIRAGE LED Page 22 - 23



ATTENTION, L'installation doit être conforme à la norme NFC 15-100.
Pour votre sécurité, avant toute opération d'installation et de branchement, assurez vous que le courant est bien coupé.

INTERRUPTEUR

Matériel nécessaire

- ▶ Boîte de dérivation étanche (IP54)
- ▶ Câble (A) 3G 1.5mm² (bleu, rouge, vert/jaune)
- ▶ Barrette de dérivation
- ▶ Câble (B) 3G 1.5mm² (noir, rouge, marron)

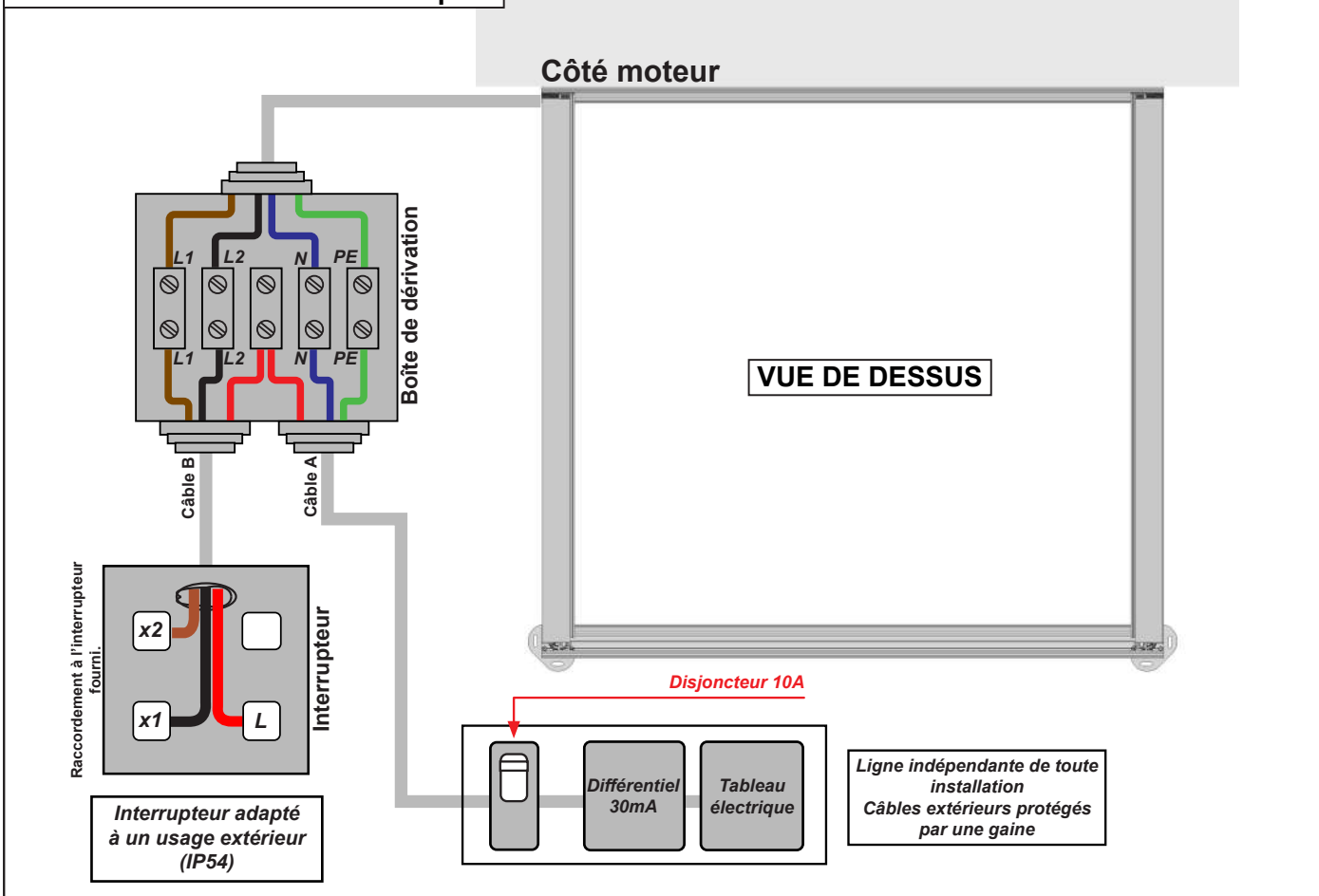
Matériel non fourni

A Connecter les fils à l'intérieur de la boîte de dérivation étanche.

B Refermer la boîte de dérivation.

C Rétablir l'alimentation et procéder à un essai.

Schéma de branchement électrique.



OPTION TÉLÉCOMMANDE



Avant toute installation, déterminer par rapport à l'emplacement de votre pergola :

- L'endroit de fixation de votre automatisme, cet endroit doit permettre à l'automatisme de capter les signaux afin d'assurer un maximum de sensibilité de la commande.
- La fixation du boîtier de la carte électronique doit être verticale et à l'abri des intempéries.

Matériel nécessaire

- ▶ 2 Boîte de dérivation étanche (IP54)
- ▶ Câble (A) 3G 1.5mm² (bleu, rouge, vert/jaune)
- ▶ Barrette de dérivation
- ▶ Câble (B) 3G 1.5mm² (noir, rouge, marron)

Matériel non fourni

A Connecter les fils à l'intérieur de la boîte de dérivation étanche.

B Refermer la boîte de dérivation.

C Rétablir l'alimentation et procéder à un essai.

Fixation de l'automatisme.



Attention, le boîtier doit fixer à l'abris des intempéries et en position verticale. La fixation se réalise avec 4 vis Ø2.5mm non fournies. Ne pas ouvrir le boîtier de l'automatisme annulation de la garantie.

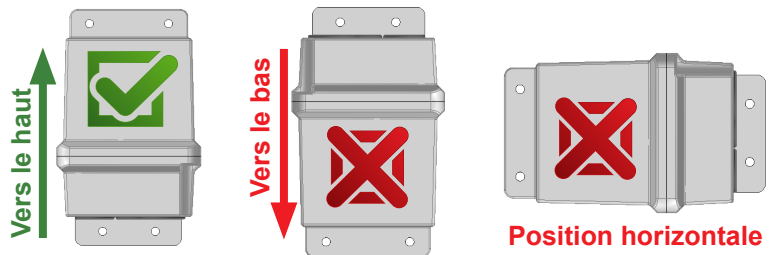
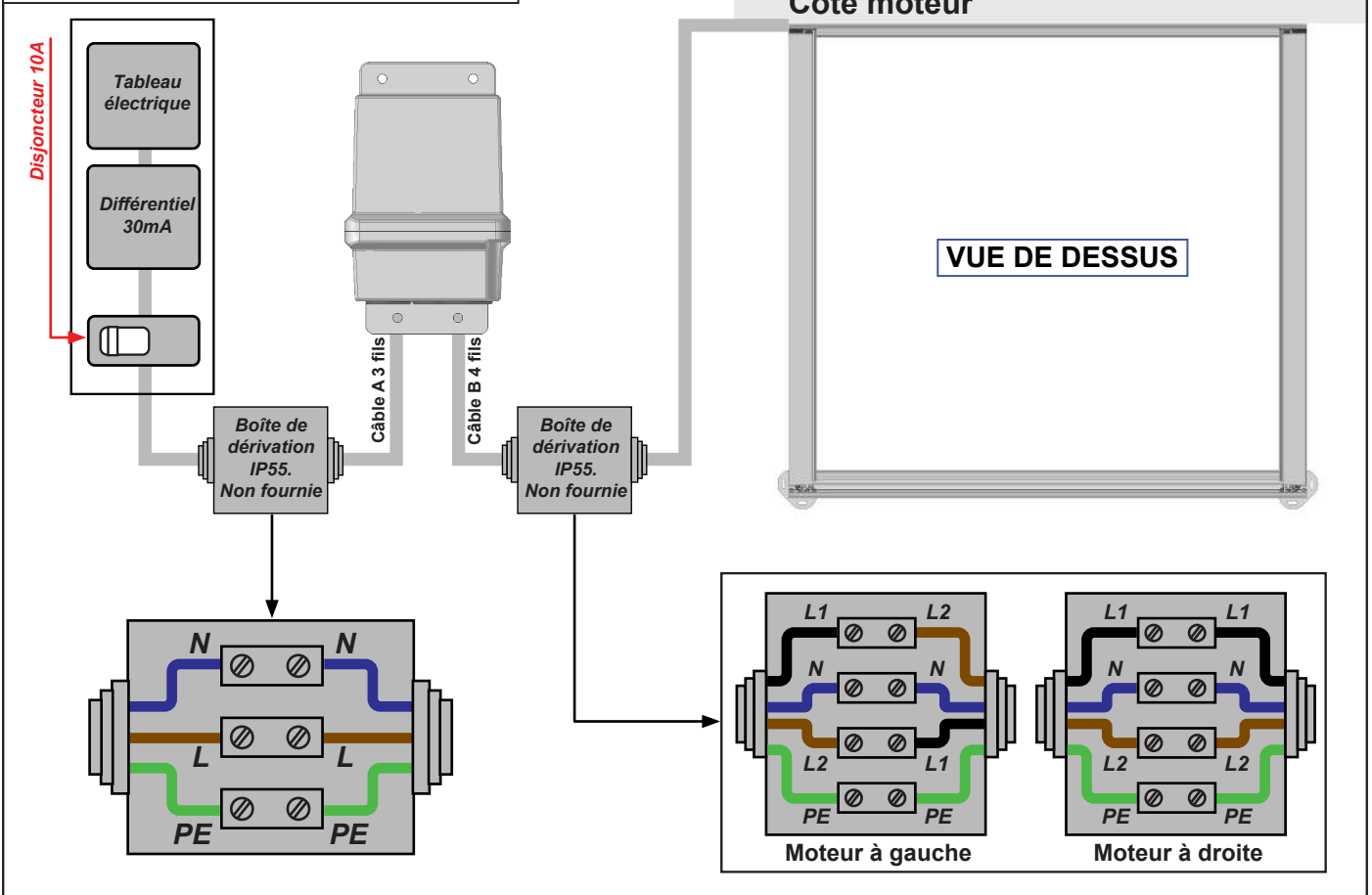


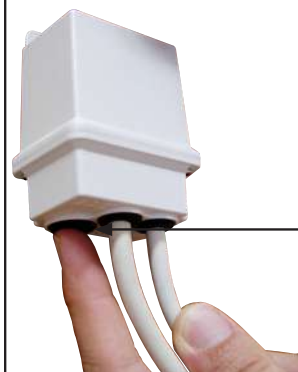
Schéma de branchement électrique.



PROGRAMMATION OPTION TÉLÉCOMMANDE

Schéma de branchement électrique.

Boîtier automatisme



Bouton SEL



Monter

STOP

Descendre

Note : ne pas enlever la protection d'étanchéité pour actionner le bouton SEL de l'automatisme. Appuyer directement.

- A** Mettre les piles fournis dans la télécommande.
- B** Mettre le boîtier électronique sous tension, le boîtier fait 2 bips sonores consécutifs.
- C** Appui bref sur la touche «SEL», le boîtier électronique fait 3 bips sonores consécutifs.
- D** Rester appuyé sur le bouton «montée» de la télécommande jusqu'à que le boîtier fasse 1 bip sonore, puis relâcher le bouton, le boîtier fait 4 bips sonores pour confirmer la fin de la programmation.
- E** Vérifier que le sens de rotation du store correspond aux touches de la télécommande. Si cela n'est pas le cas, inverser les fils marron au niveau du connecteur. Attention couper l'alimentation avant d'inverser les câbles.

Effacer la mémoire.

A faire uniquement si vous rencontrez des problèmes de programmation .

- Restez appuyé sur le bouton « SEL » jusqu'à entendre un bip continu.
- Relâcher le bouton « SEL », le boîtier fait 5 bips consécutifs pour confirmer l'effacement total de la mémoire.
- Reprendre ensuite la programmation.

Déclaration de conformité

TELCO déclare que le produit AUTOMOPRO est conforme aux directives :
99/5/EC - 73/23/EC - 89/336/EC



OPTION ÉCLAIRAGE LED



Seulement le branchement et la programmation du moteur sera réalisé. Le branchement des rubans de LED sera effectué par la suite.

Configuration

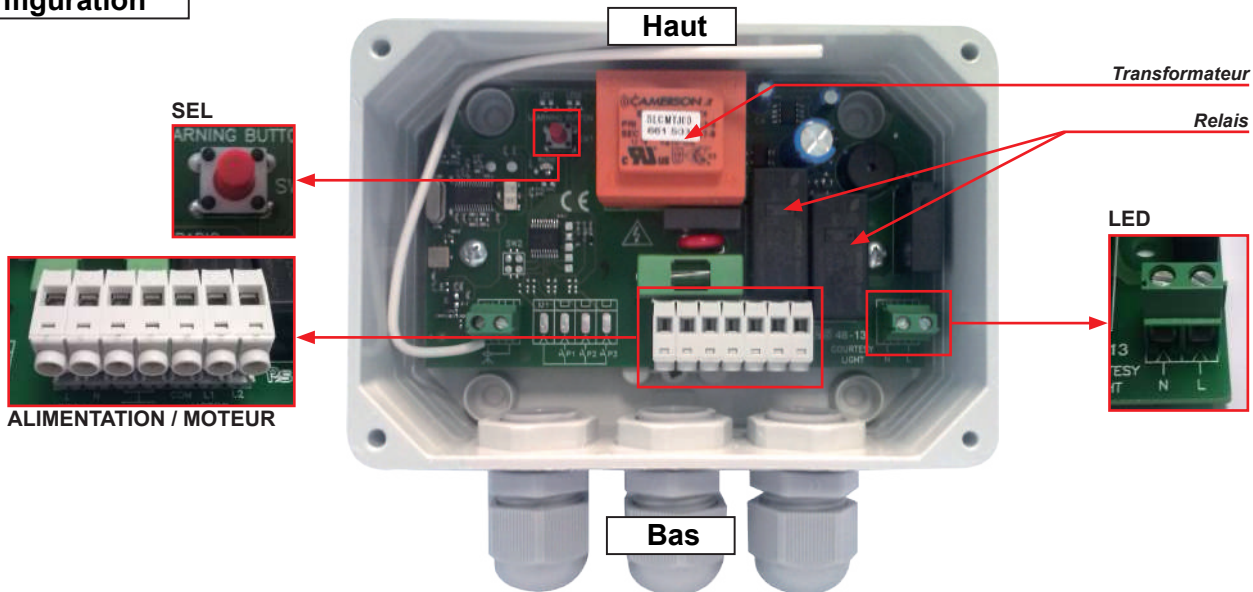
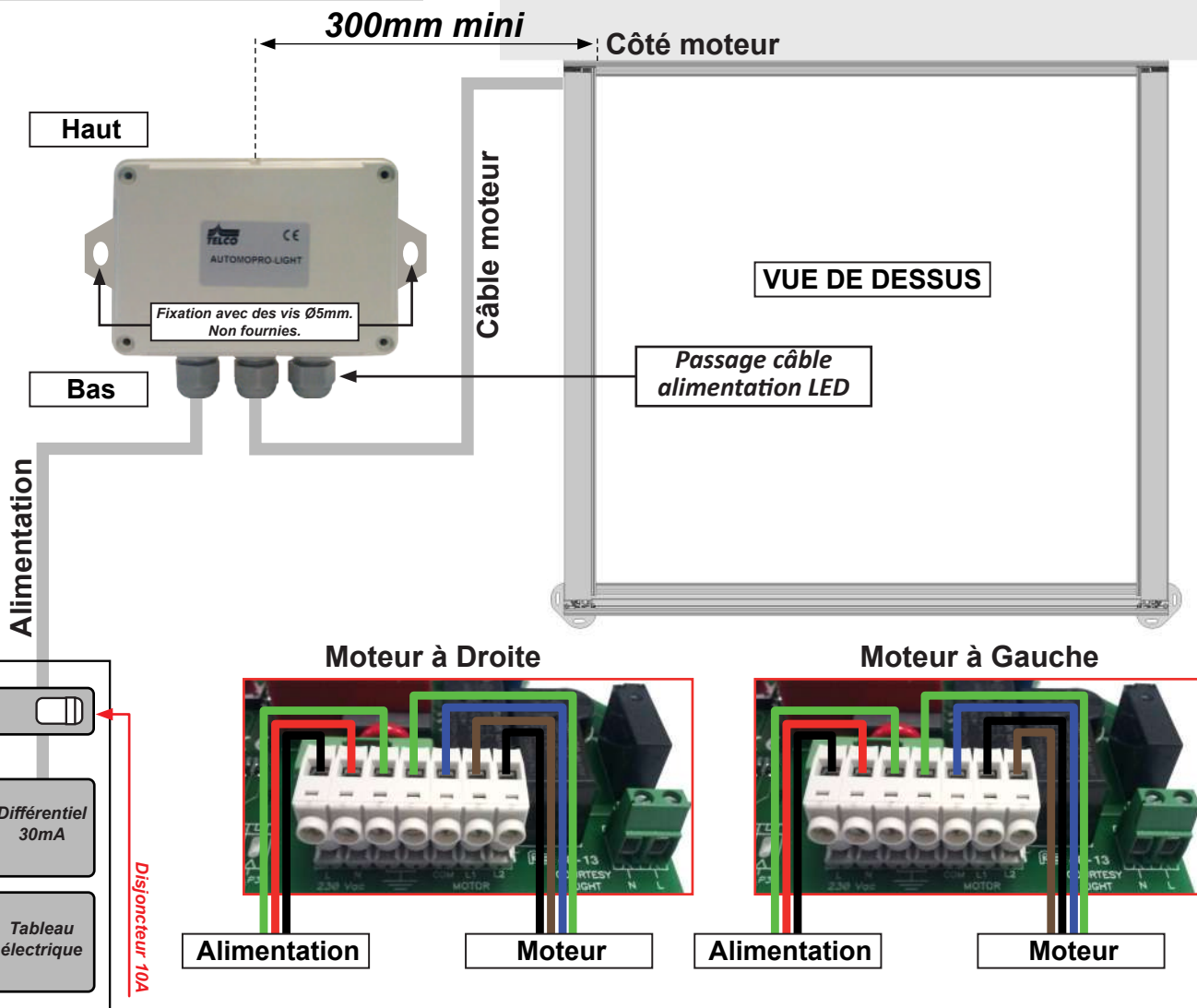


Schéma de branchement électrique.



PROGRAMMATION MOTEUR - OPTION ÉCLAIRAGE LED

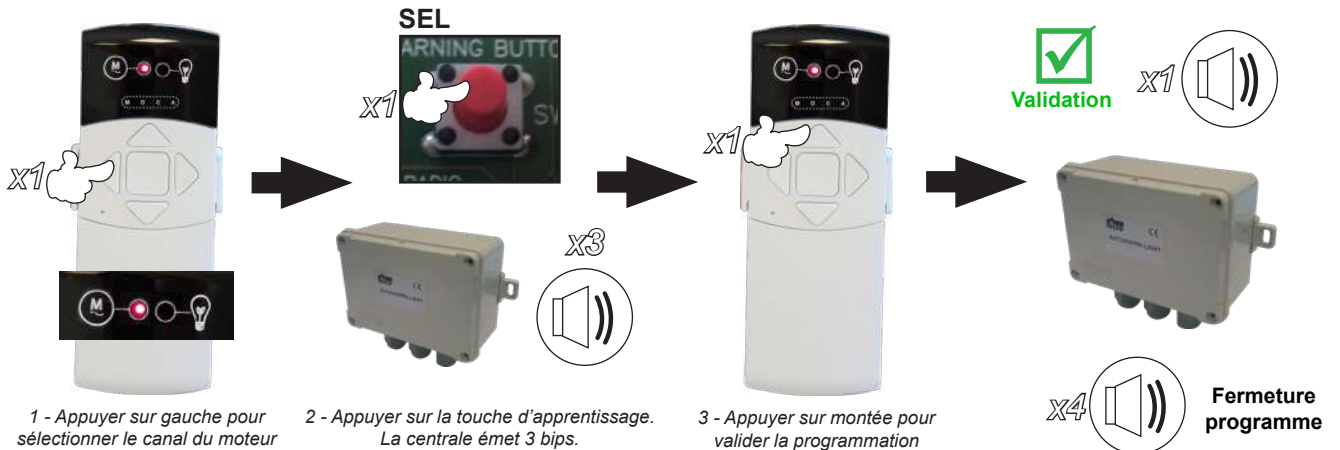
A Mise sous tension

ON



1 - Etablir le courant.

B Programmation Moteur



0s

Délai de l'opération



10s

Note : Si aucun code n'est transmis sous le délai de 10s, la centrale sortira automatiquement du mode apprentissage.

C Tester l'ouverture et la fermeture.

1 - Appuyer sur la touche «Montée» de la télécommande.



Ouverture des panneaux

Ou

Fermeture des panneaux. Vérifier le branchement du moteur dans la centrale. Moteur à gauche ou à droite

Ou

Rien ne se passe. Reprogrammer votre télécommande.

Suppression programme



1 - Appui continue sur la touche d'apprentissage.

1 - La centrale émet un bip continu.

1 - Relâcher la touche d'apprentissage.

Suppression programme

Note : à réaliser en cas de besoin de supprimer le programme.

18 Mettre le moteur en fin de course fermeture.

Note : Pergola double travée réaliser ces opérations pour la première travée.



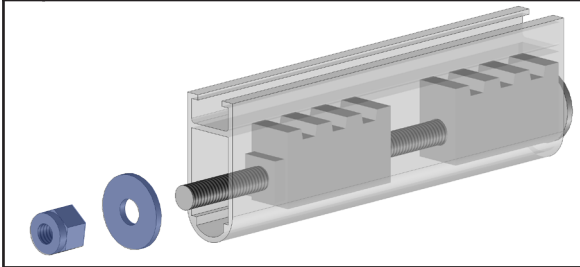
Important, appuyer sur le bouton descendre de votre interrupteur ou de votre télécommande jusqu'à ce que le moteur arrive en butée de basse de fermeture.

19 Pose de la courroie d'entraînement.

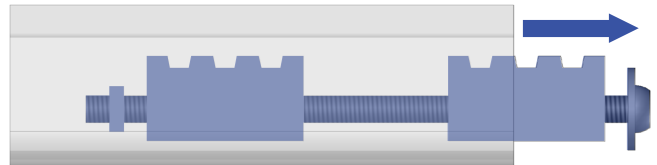
Note : Pergola double travée réaliser ces opérations pour la première travée.

A Préparation du tendeur de courroie PPR06.

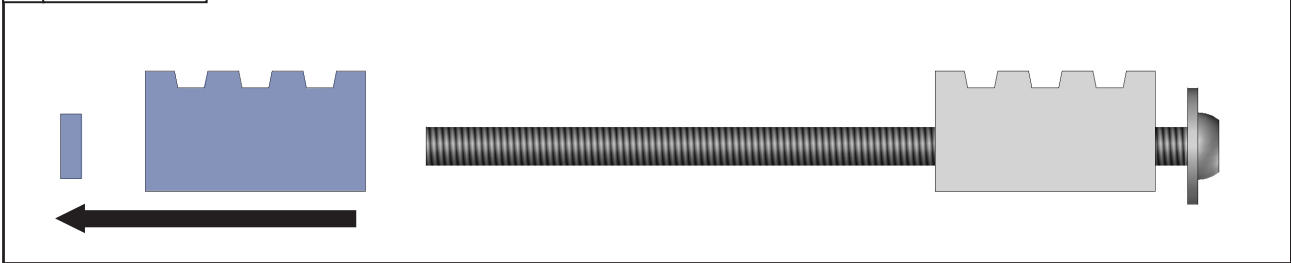
1 Démontez l'écrou STOP et la rondelle.



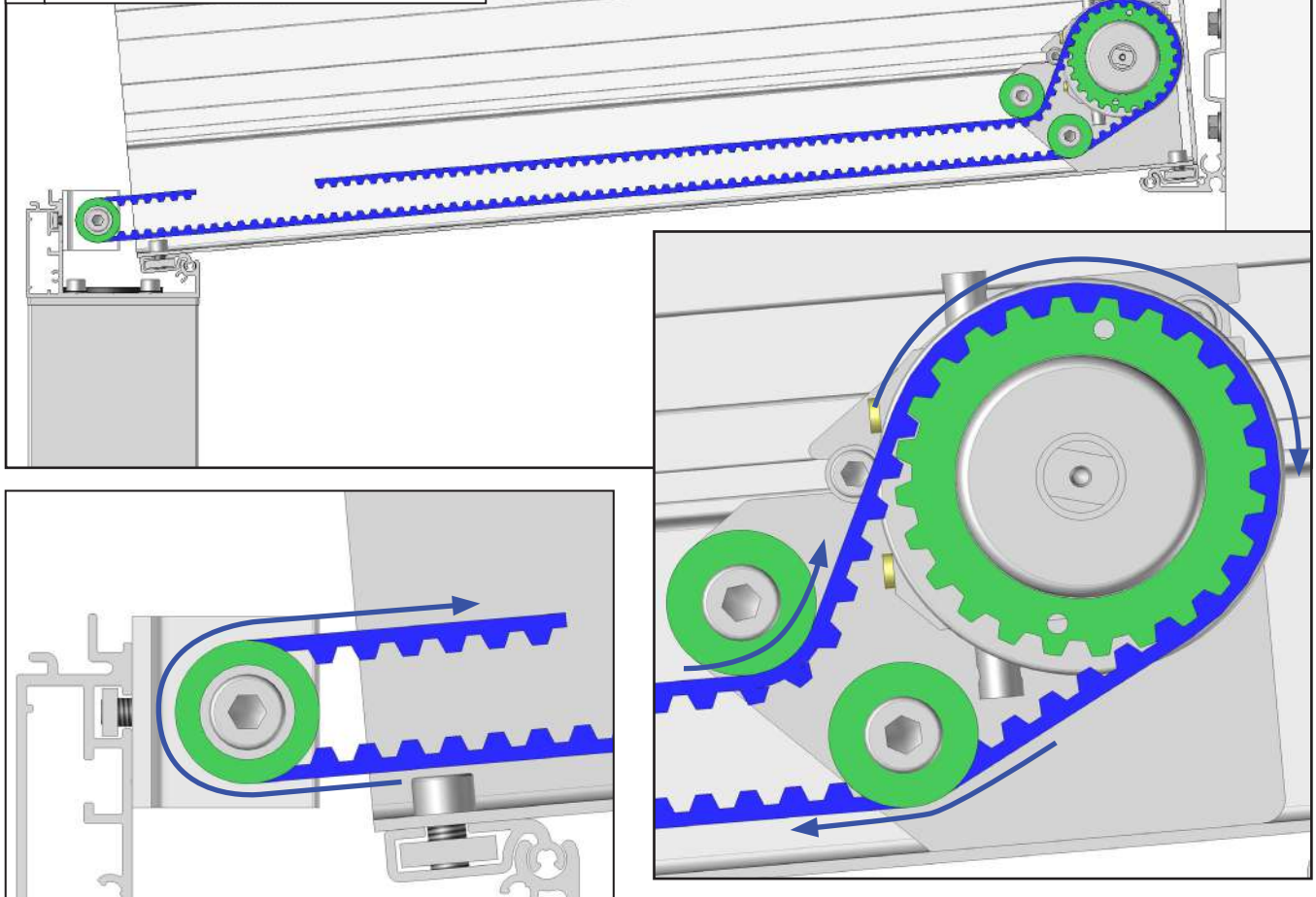
2 Démontez l'ensemble.



3 Démontez.

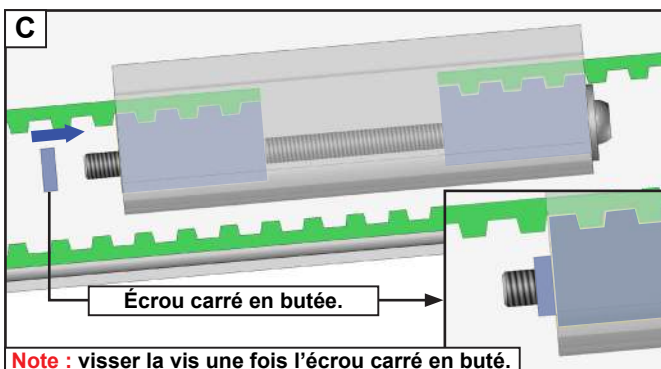
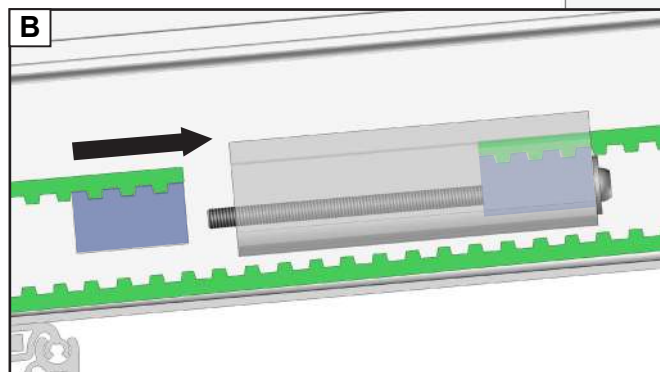
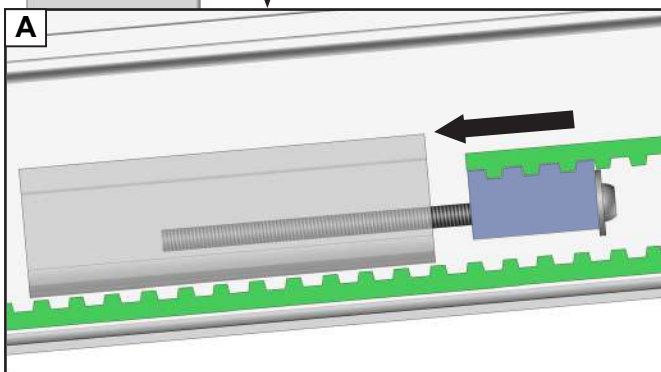
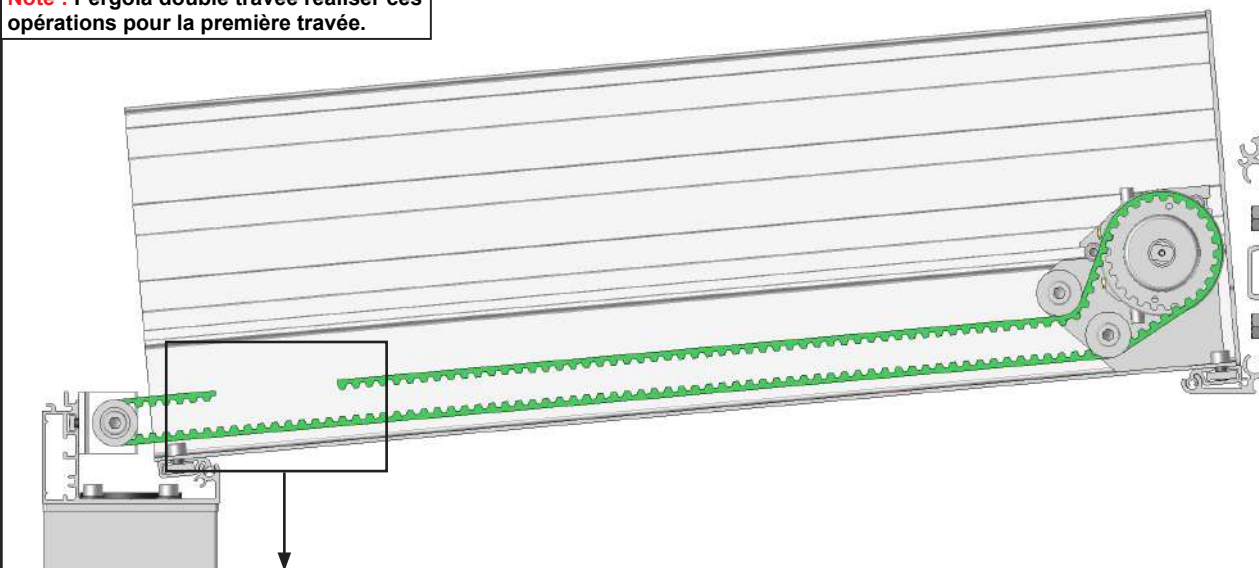


B Réaliser le chemin de courroie.

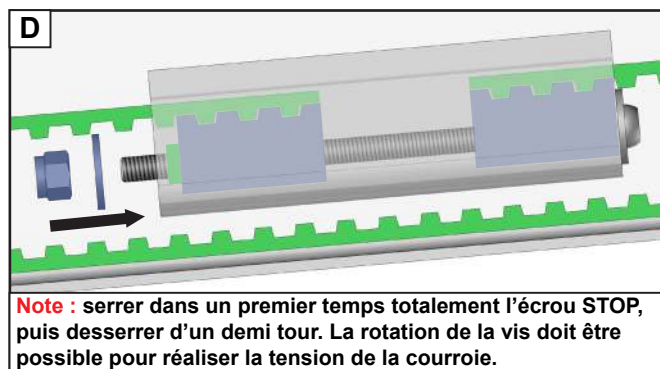


20 Pose du tendeur de courroie.

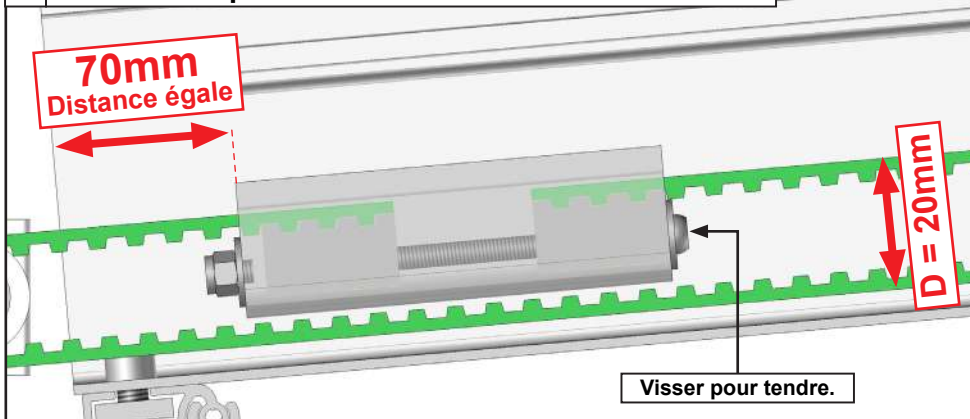
Note : Pergola double travée réaliser ces opérations pour la première travée.



Note : visser la vis une fois l'écrou carré en buté.



E Visser la vis pour réaliser la tension de la courroie.



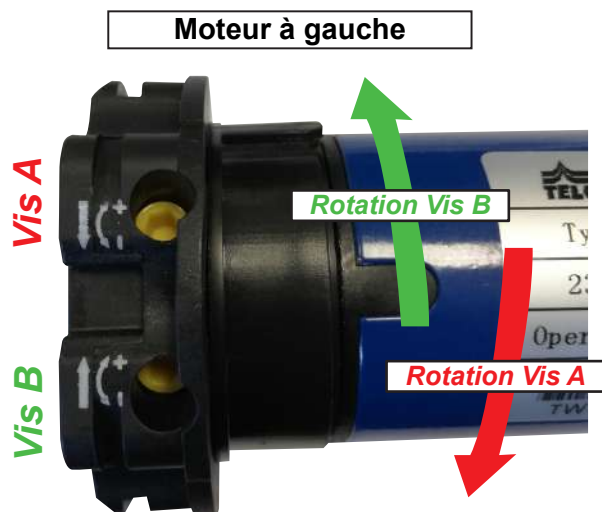
IMPORTANT, réaliser les mêmes opérations pour le montage de la seconde courroie. Assurez vous que les tendeurs de courroie soient positionnés à distance égale de 70mm environs par rapport aux chevrons des deux côtés. Les montages doivent être symétriques.



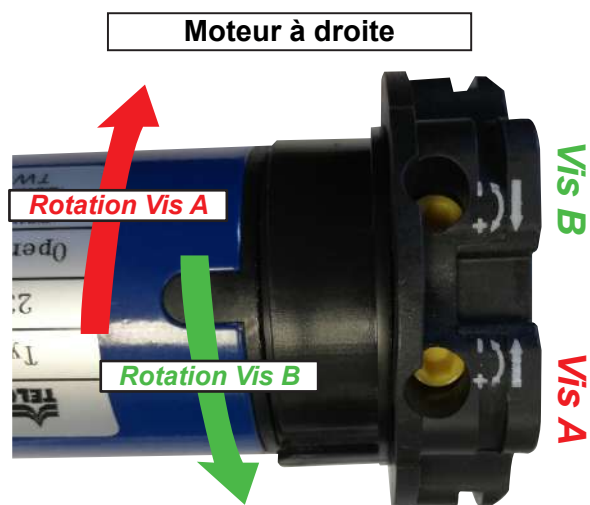
21 Pré réglage de la butée haute d'ouverture.

Note : Pergola double travée réaliser ces opérations pour la première travée.

Afin de réaliser le bon réglage, repérer l'emplacement de votre moteur (à droite ou à gauche) et déterminer le sens de rotation de votre tube. Le réglage des fins de course se réalise moteur en marche. 1 tour de clé égale 2cm de course.



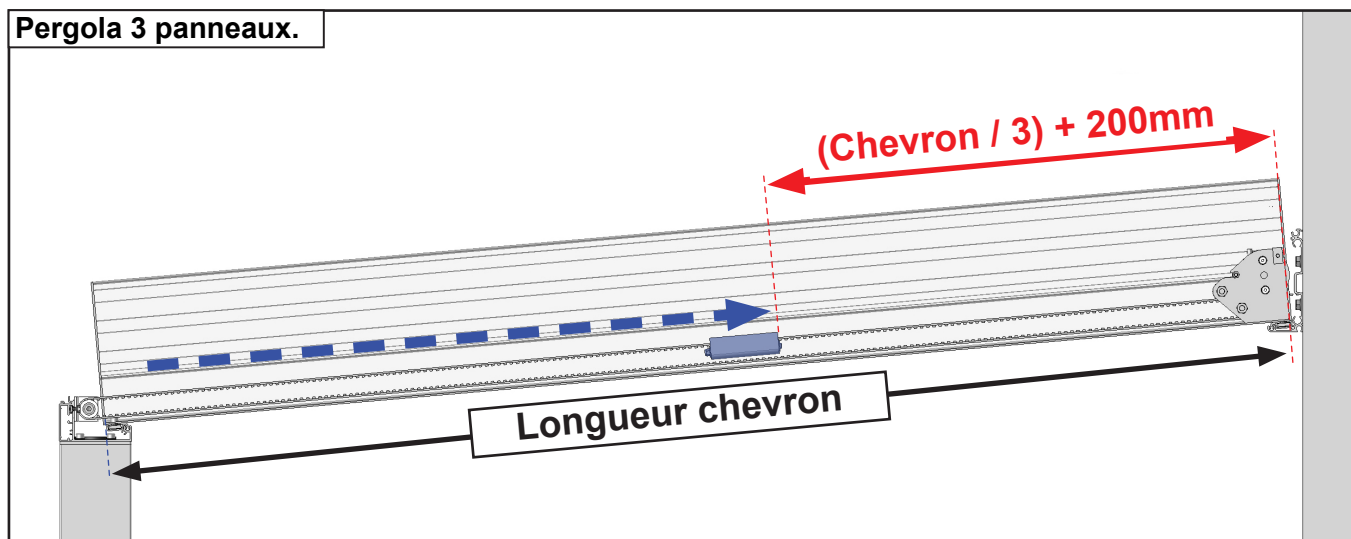
Fin de course : Actionner la vis vers le «+» pour plus de fermeture ou d'ouverture, vers le «-» pour moins fermeture ou d'ouverture.
Réaliser un essai afin de valider la butée.



Fin de course : Actionner la vis vers le «+» pour plus de fermeture ou d'ouverture, vers le «-» pour moins fermeture ou d'ouverture.
Réaliser un essai afin de valider la butée.

A Tout en actionnant la touche monter de votre interrupteur ou de votre télécommande réaliser le pré réglage de la butée haute d'ouverture. Positionner le tendeur comme indiqué ci dessous.

Pergola 3 panneaux.



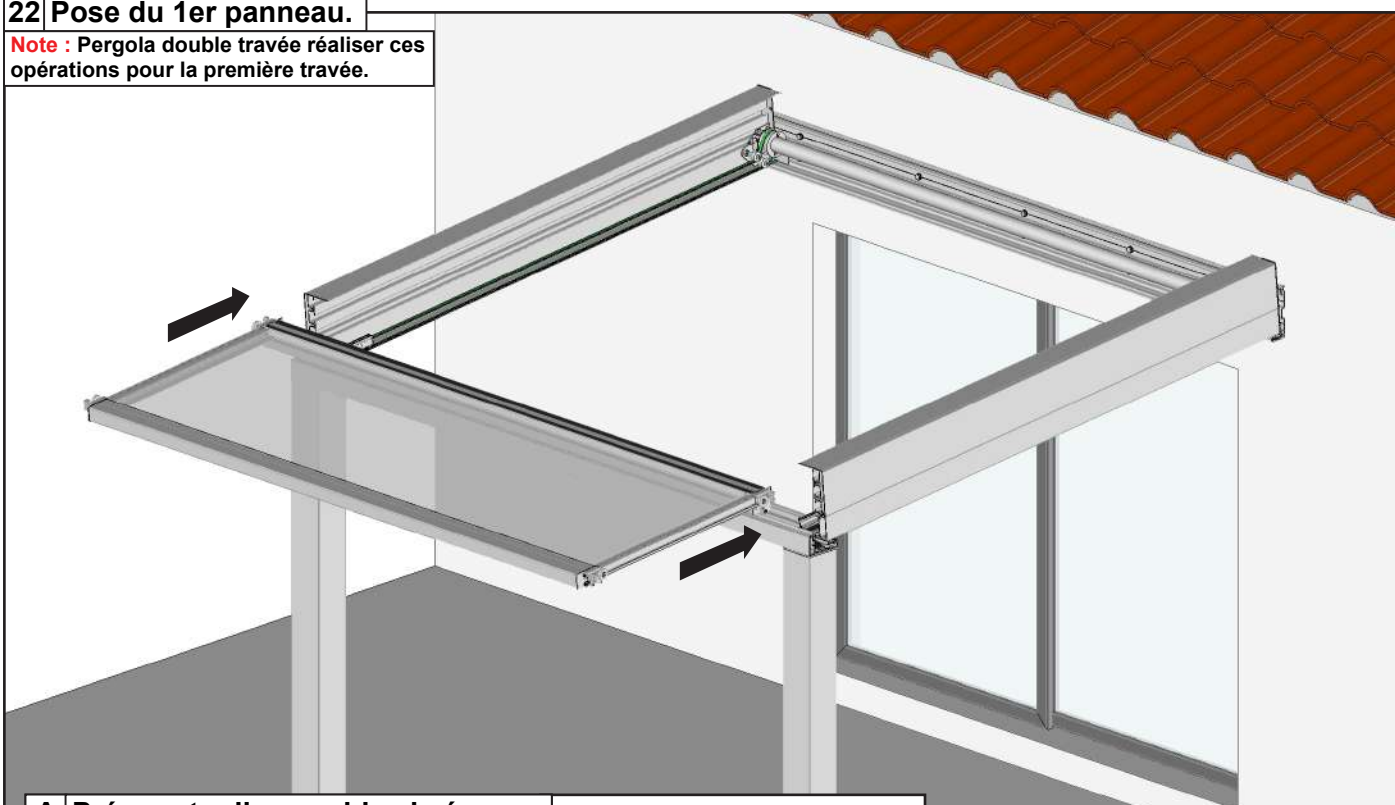
B Re positionner le tendeur en partie basse.



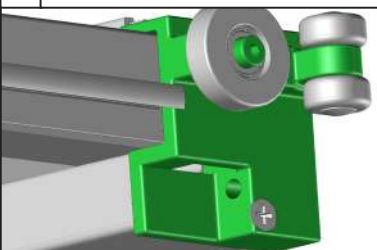
Important, en actionnant la touche descendre de votre interrupteur ou de votre télécommande, re positionner le tendeur en partie basse. Paragraphe 20 - E page 25.

22 Pose du 1er panneau.

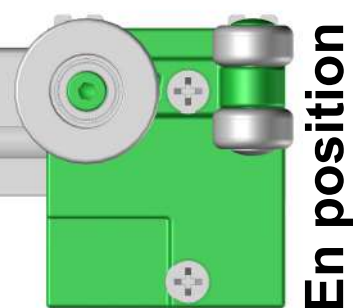
Note : Pergola double travée réaliser ces opérations pour la première travée.



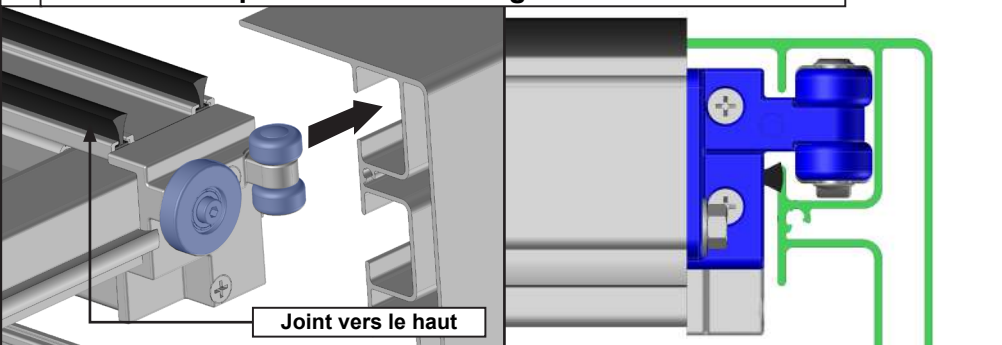
A Pré monter l'ensemble vis écrou.



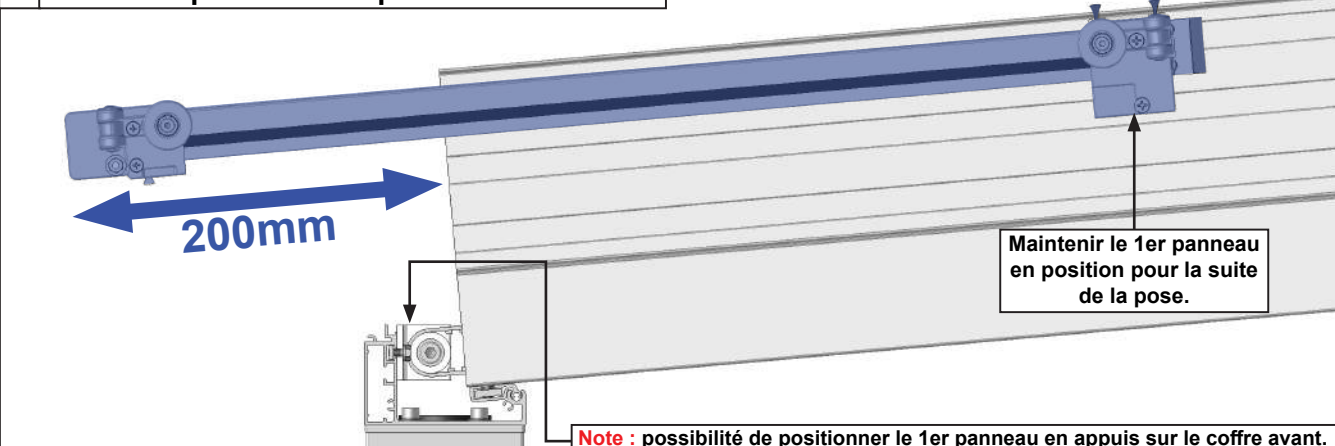
DIN912M6x50mm + 2 x DIN934M6



B Glisser le 1er panneau dans la cage haute des chevrons.

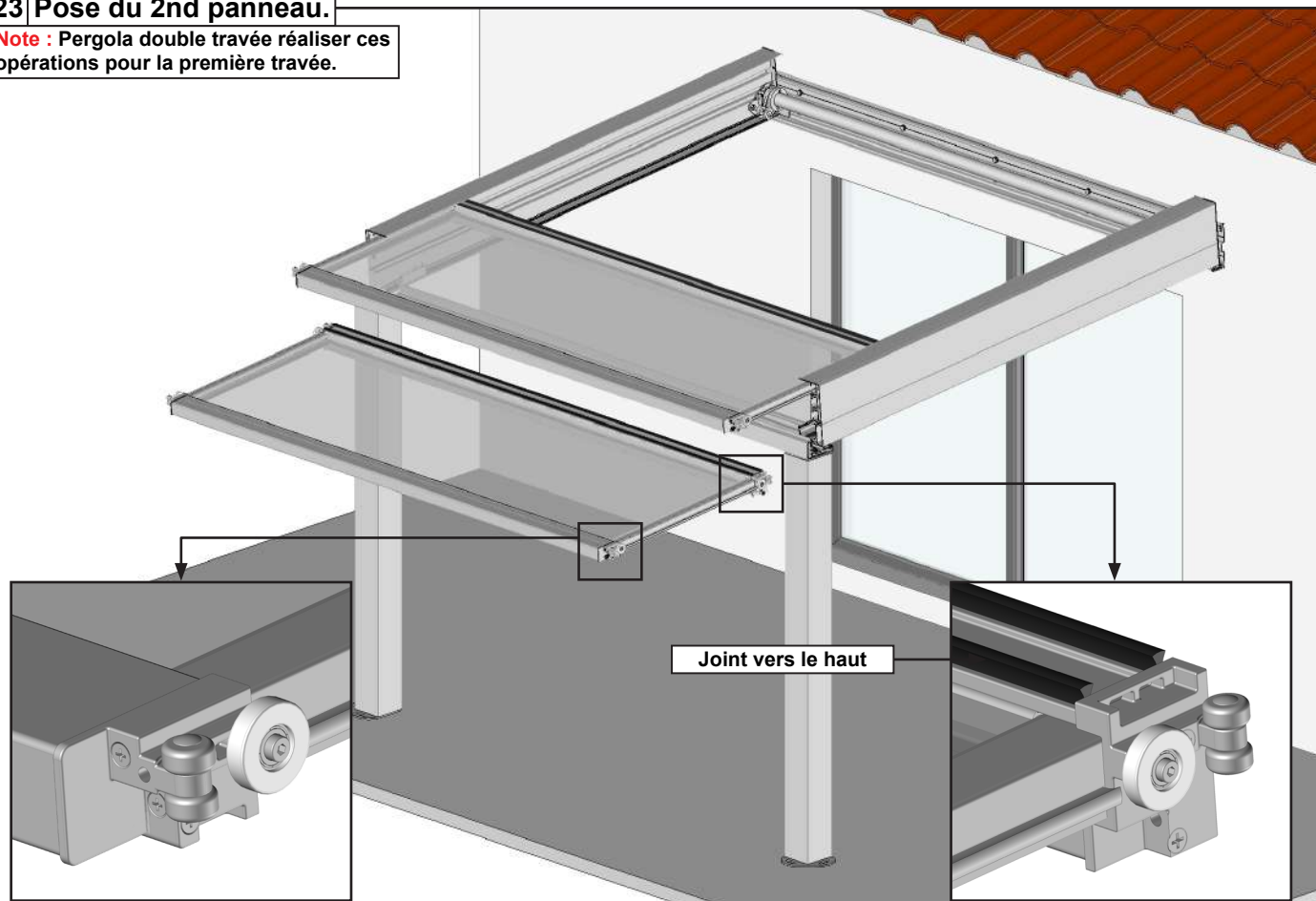


C Laisser dépasser le 1er panneau de 200mm.

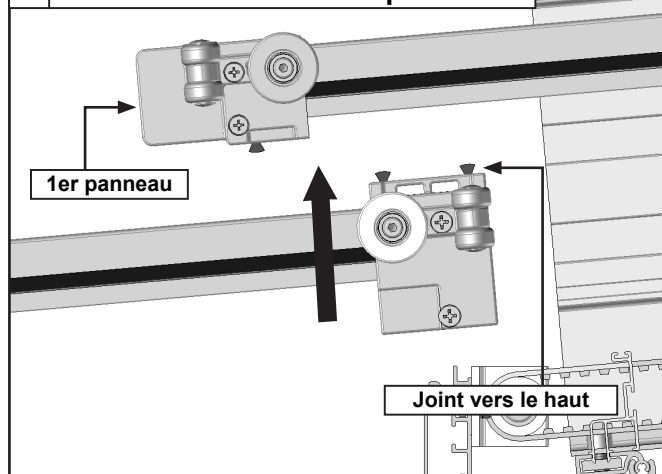


23 Pose du 2nd panneau.

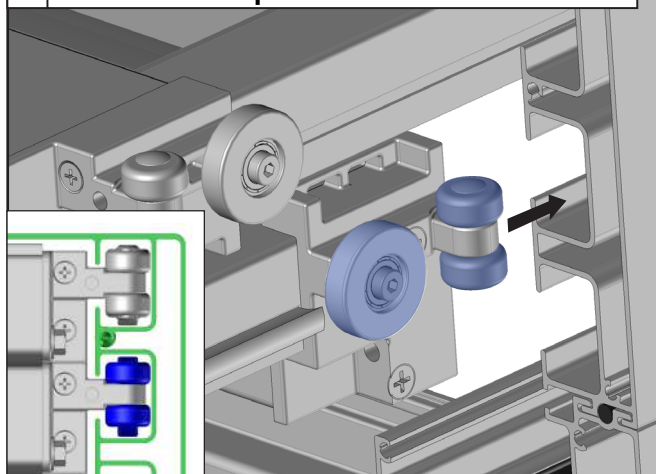
Note : Pergola double travée réaliser ces opérations pour la première travée.



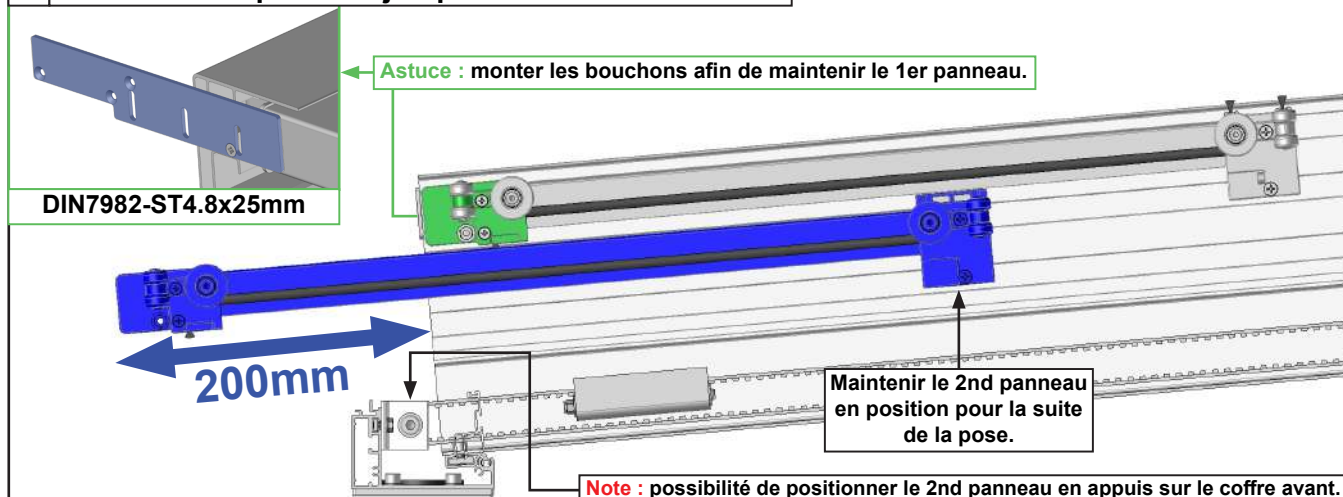
A Positionner sous le 1er panneau.



B Glisser le 2nd panneau dans le chevron.

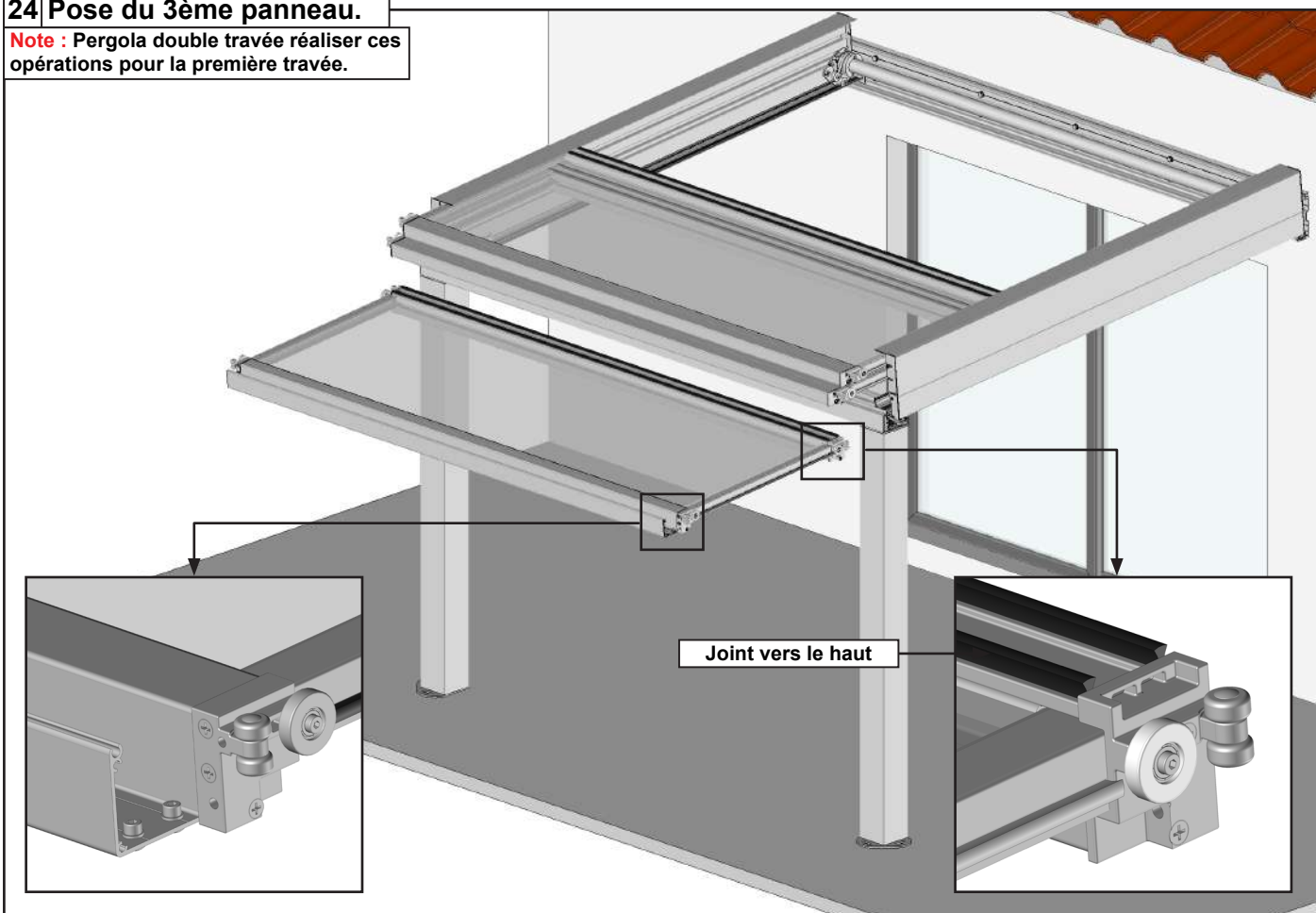


C Glisser le 2nd panneau jusqu'en butée contre le 1er.

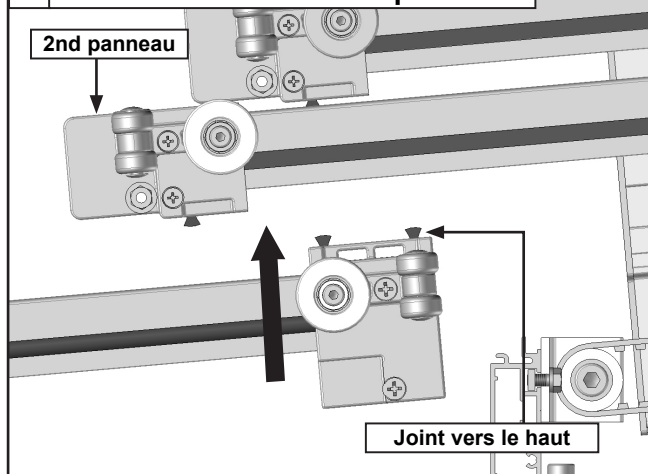


24 Pose du 3ème panneau.

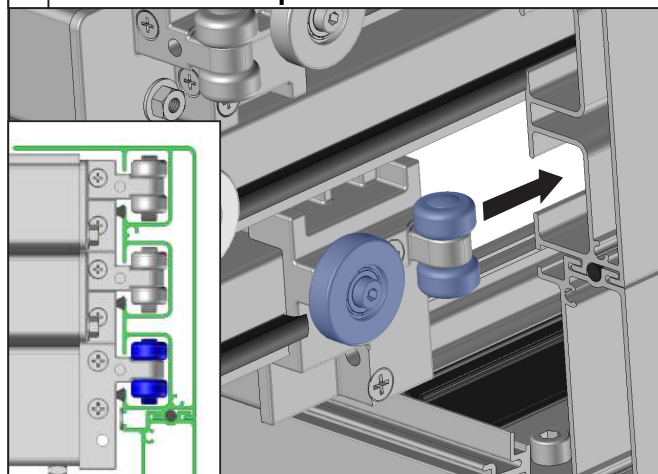
Note : Pergola double travée réaliser ces opérations pour la première travée.



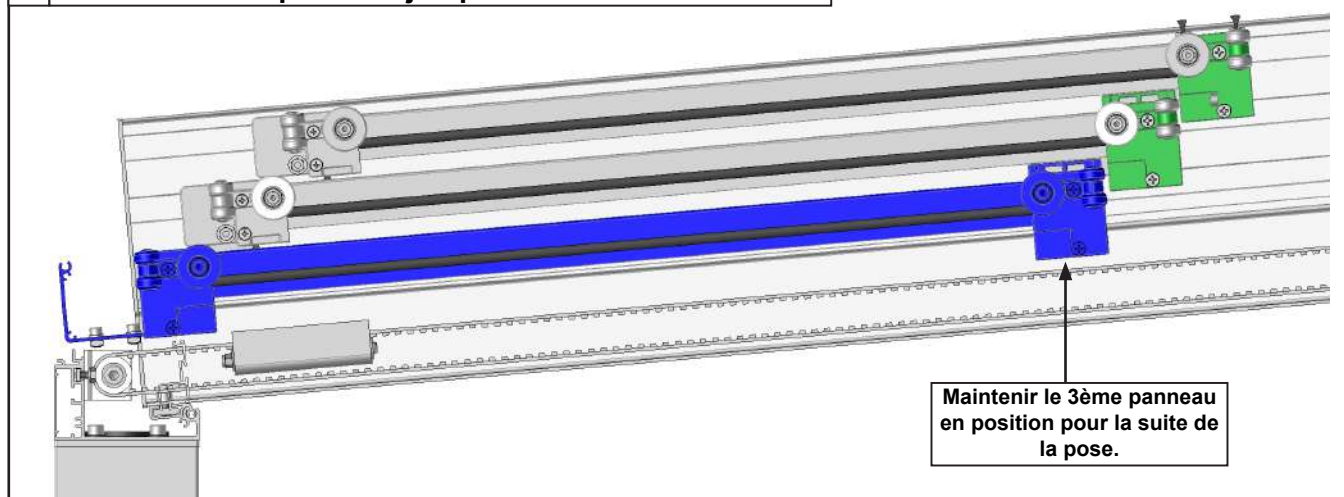
A Positionner sous le 2nd panneau.



B Glisser le 3ème panneau dans le chevron.

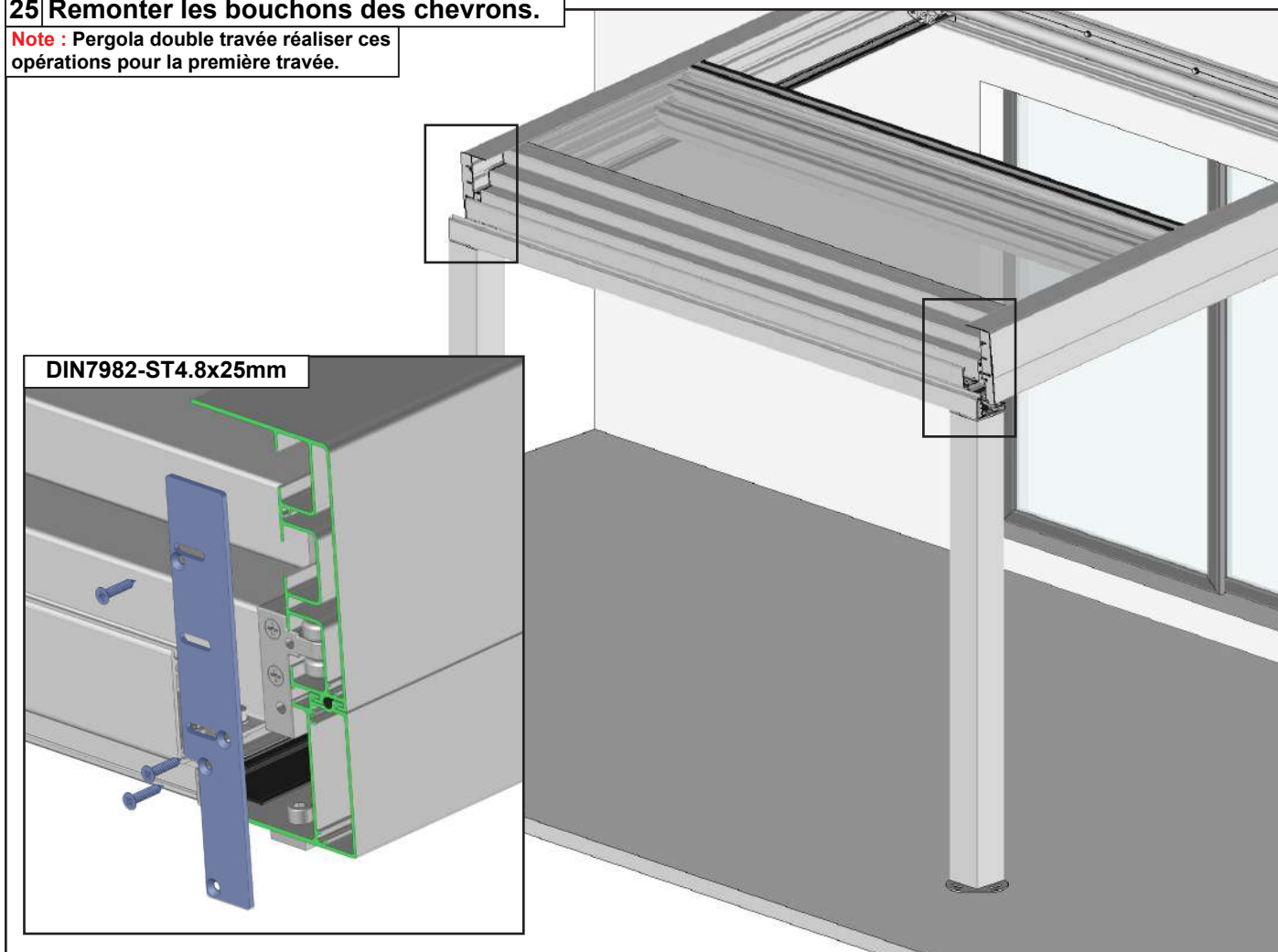


C Glisser le 3ème panneau jusqu'en butée contre le 2nd.



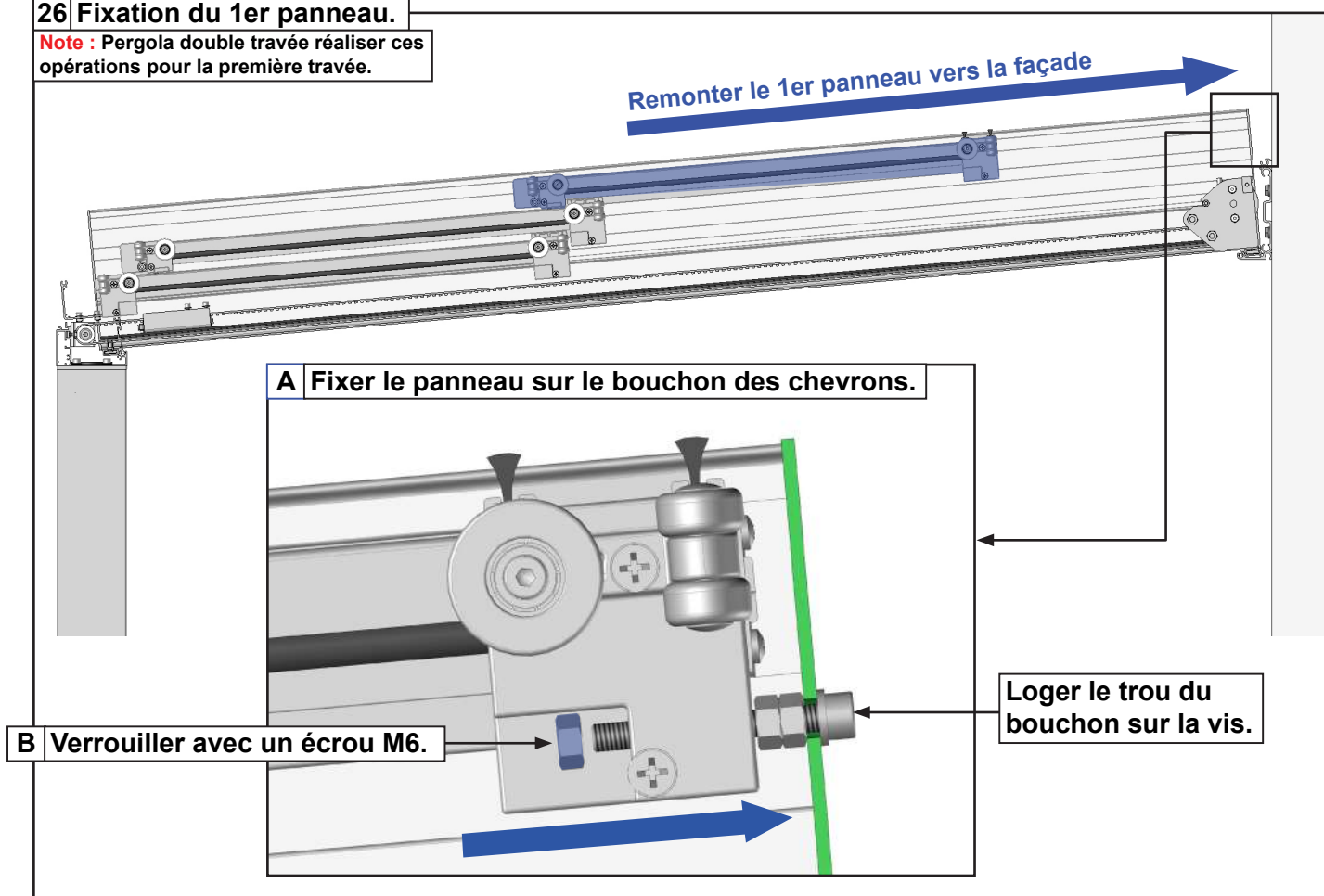
25 Remonter les bouchons des chevrons.

Note : Pergola double travée réaliser ces opérations pour la première travée.



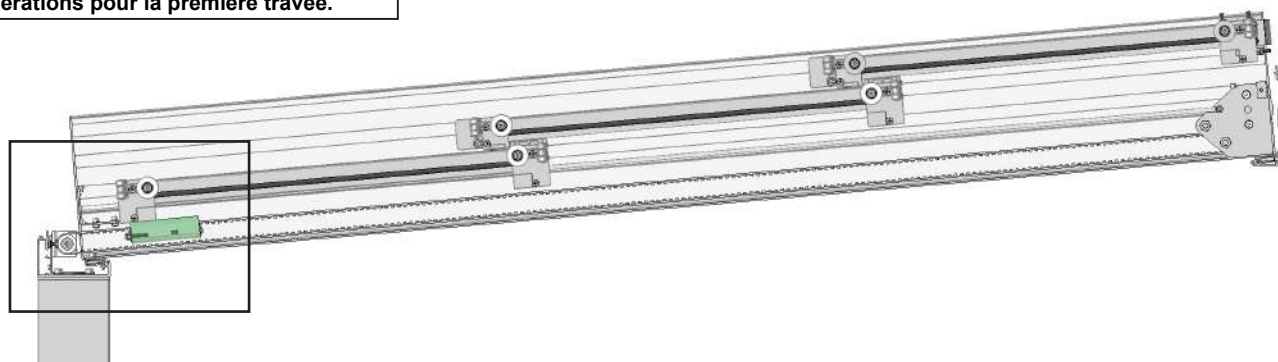
26 Fixation du 1er panneau.

Note : Pergola double travée réaliser ces opérations pour la première travée.

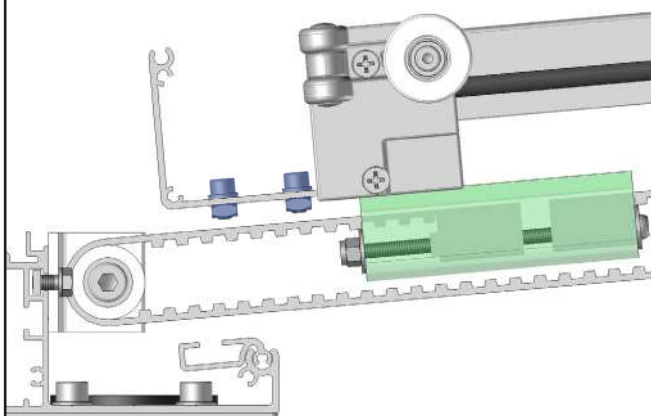


27 Fixer le tendeur au 3ème panneau.

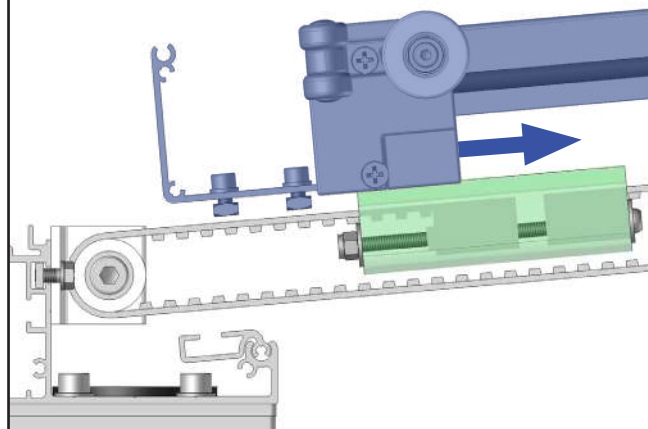
Note : Pergola double travée réaliser ces opérations pour la première travée.



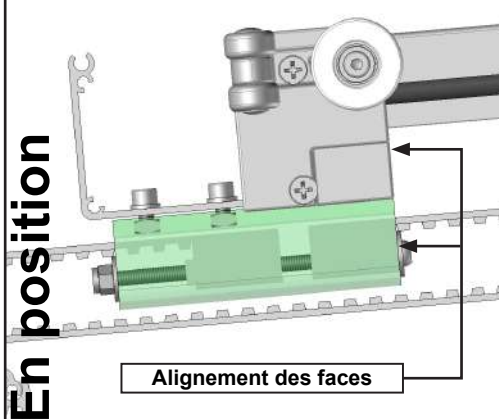
A Desserrer les vis.



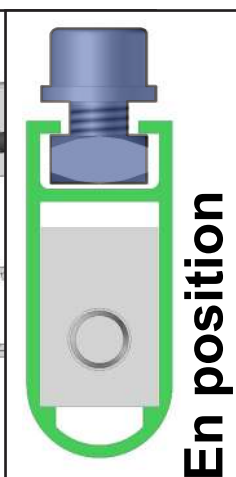
B Glisser le panneau dans le tendeur.



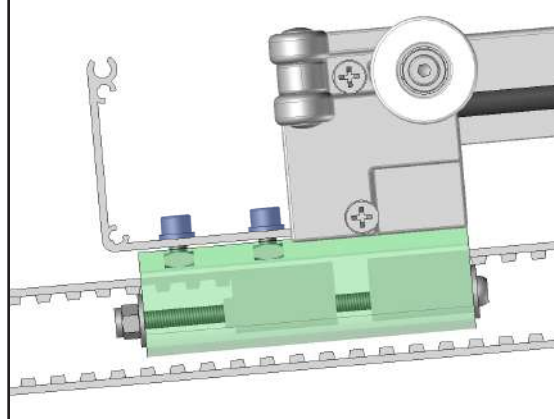
C



Alignement des faces



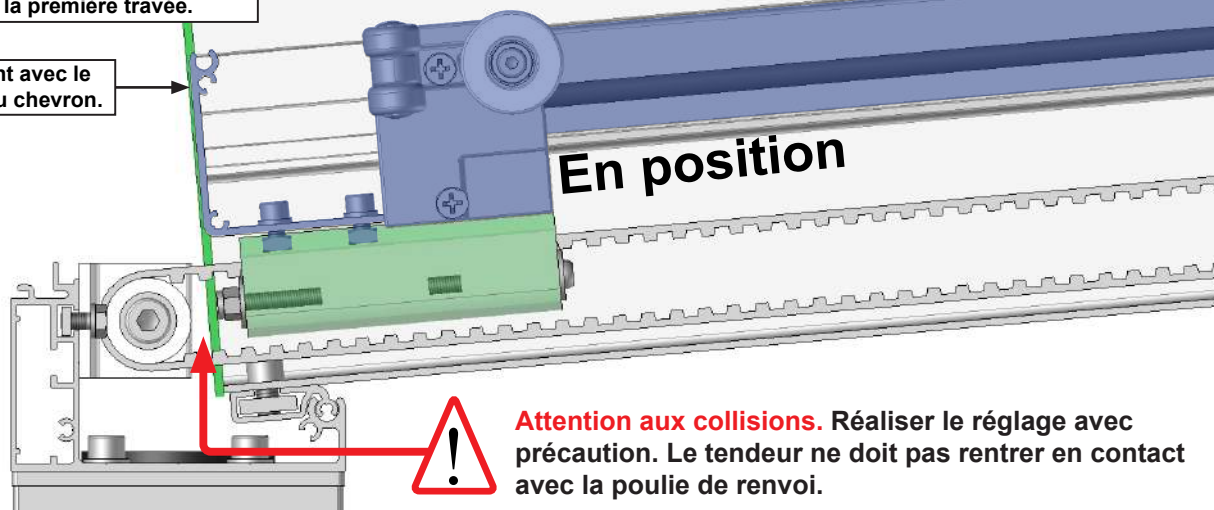
D Verrouiller la position.



28 Ajuster la fin de course basse de fermeture. Se référer au paragraphe 21 page 26.

Note : Pergola double travée réaliser ces opérations pour la première travée.

Alignement avec le bouchon du chevron.

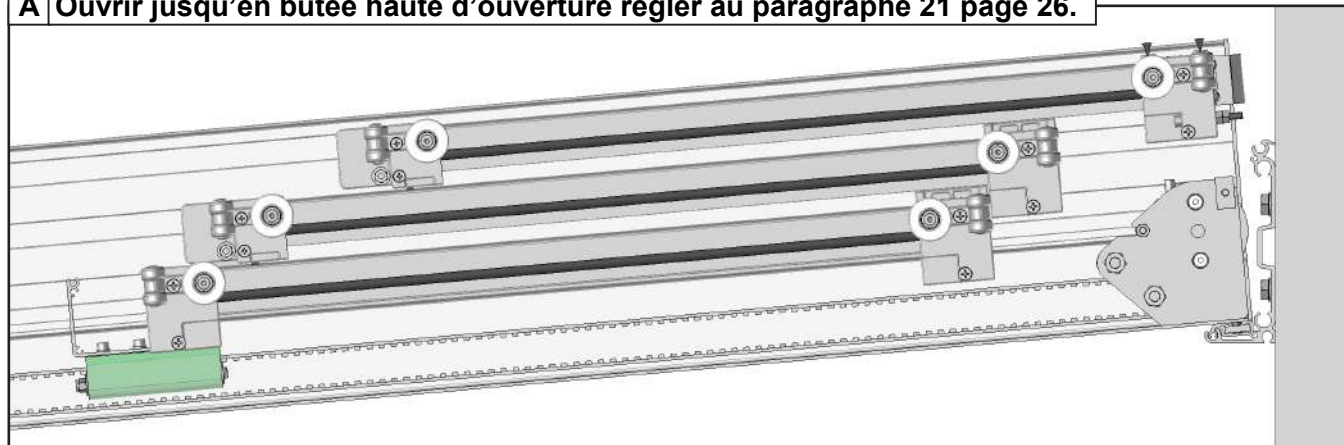


Attention aux collisions. Réaliser le réglage avec précaution. Le tendeur ne doit pas rentrer en contact avec la poulie de renvoi.

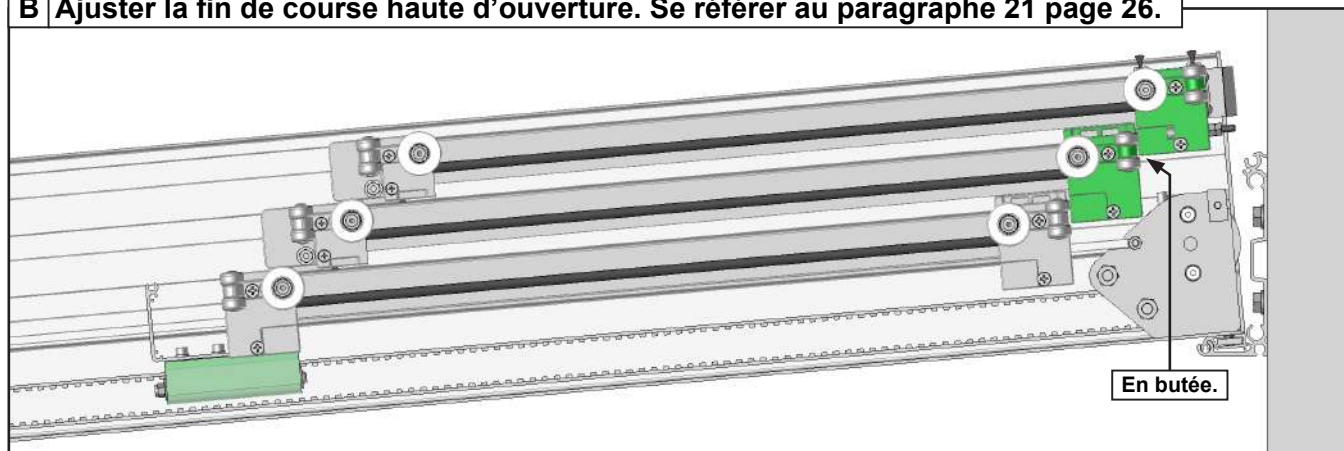
29 Ajuster la fin de course haute d'ouverture.

Note : Pergola double travée réaliser ces opérations pour la première travée.

A Ouvrir jusqu'en butée haute d'ouverture régler au paragraphe 21 page 26.



B Ajuster la fin de course haute d'ouverture. Se référer au paragraphe 21 page 26.



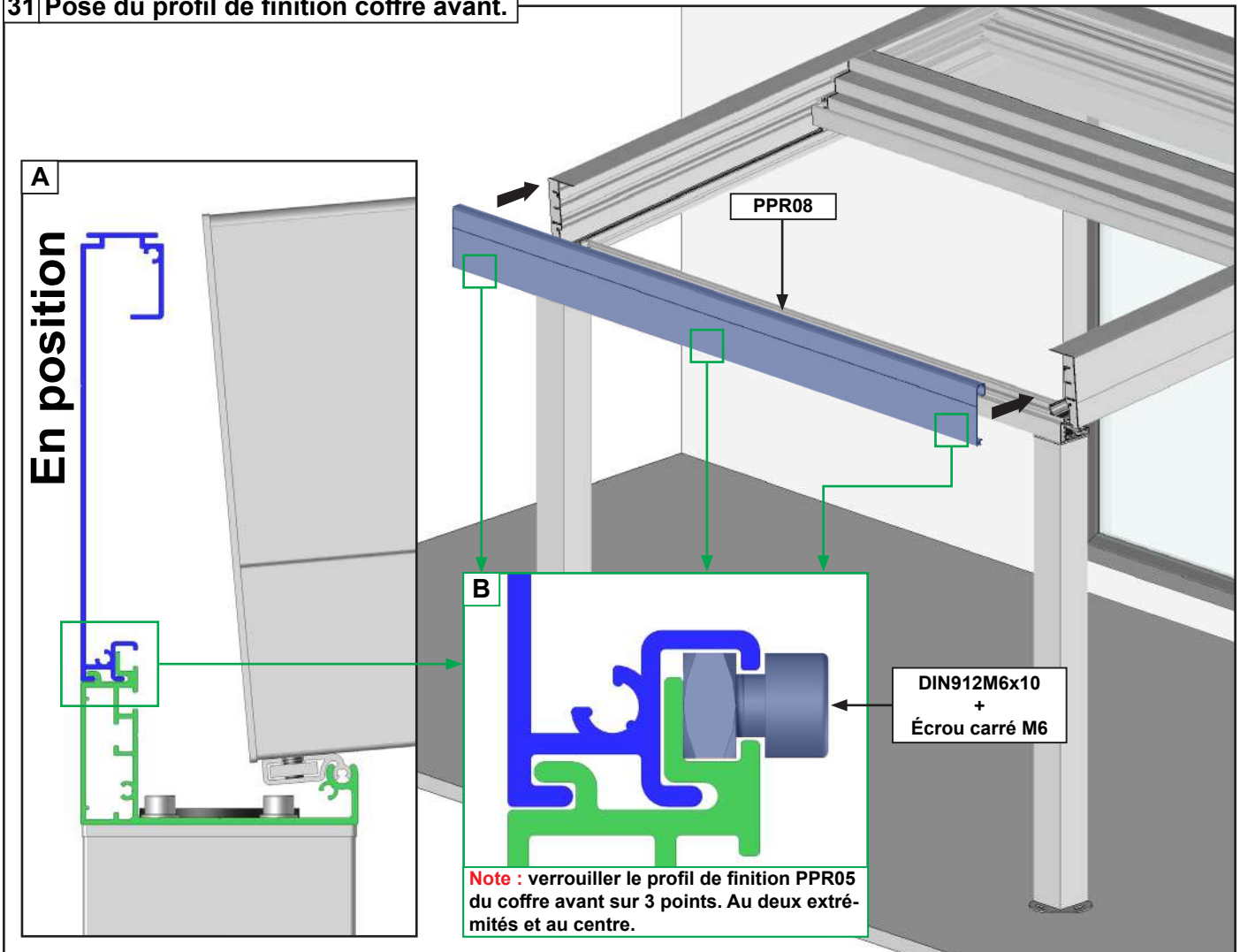
30 Réaliser un cycle de fermeture et d'ouverture pour valider les fins de course.

Note : Pergola double travée réaliser ces opérations pour la première travée.

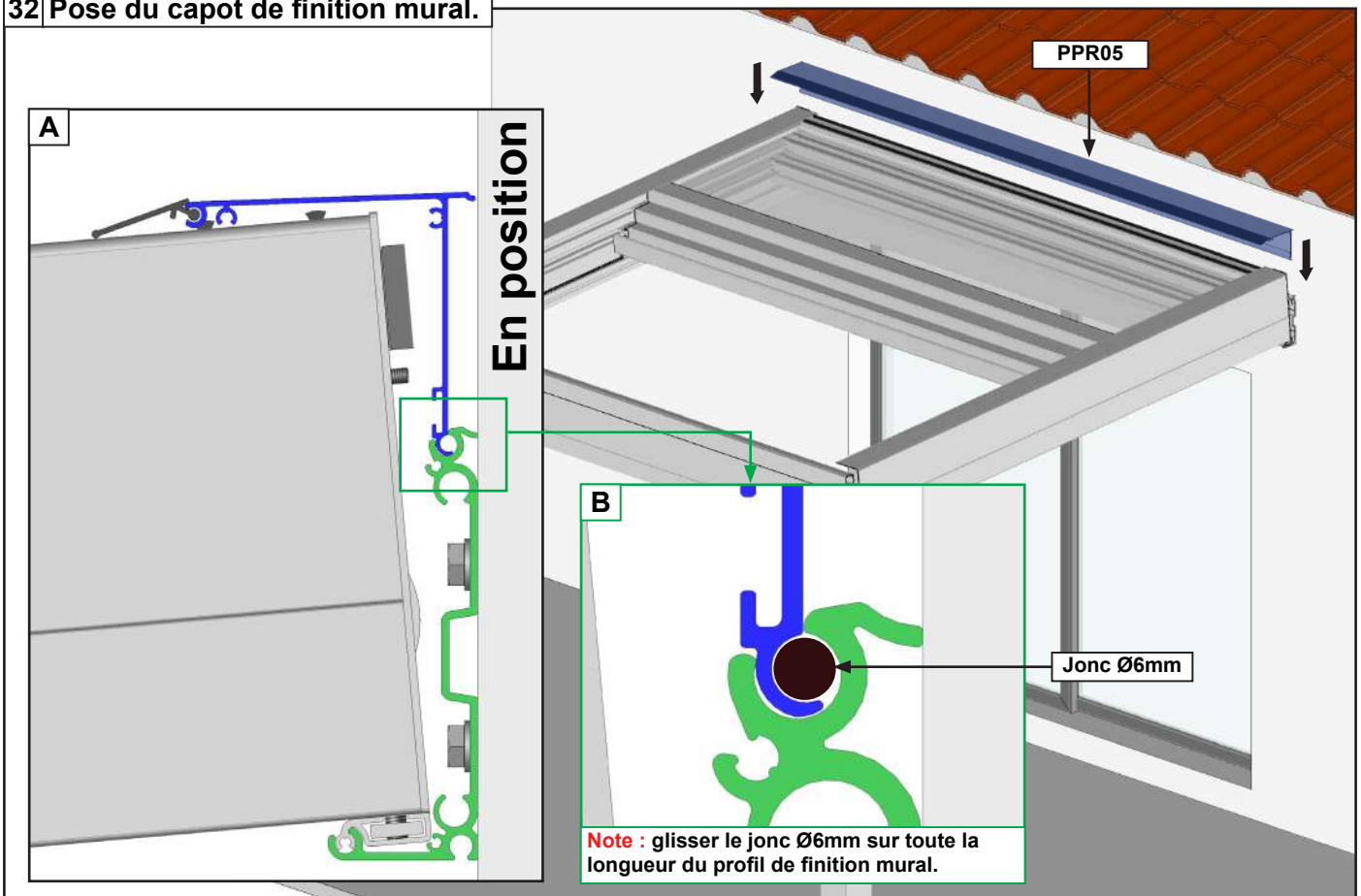


Pergola double travée : réaliser la pose de la seconde travée. Reprendre le montage à partir de l'opération 13 page 16.

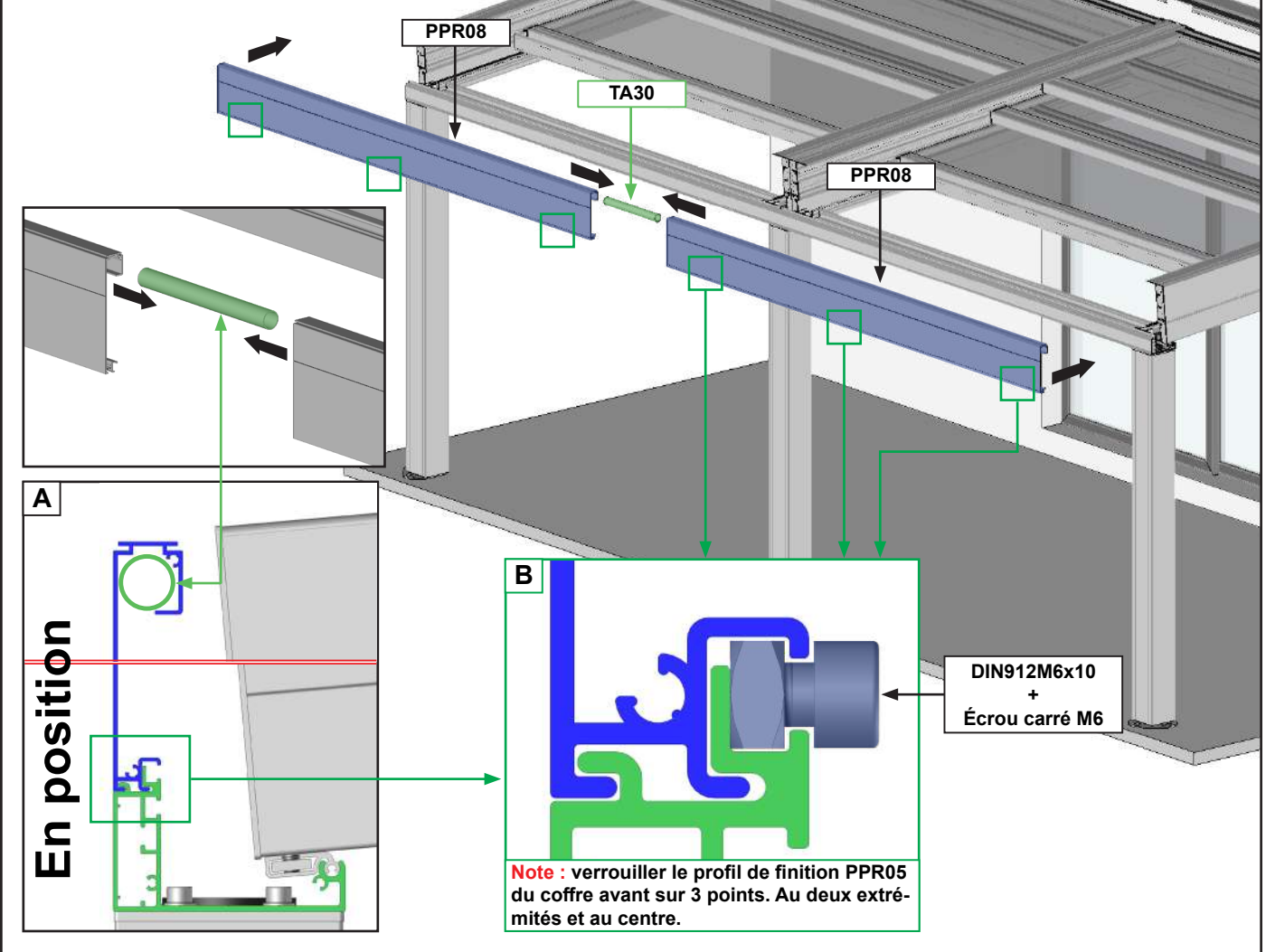
31 Pose du profil de finition coffre avant.



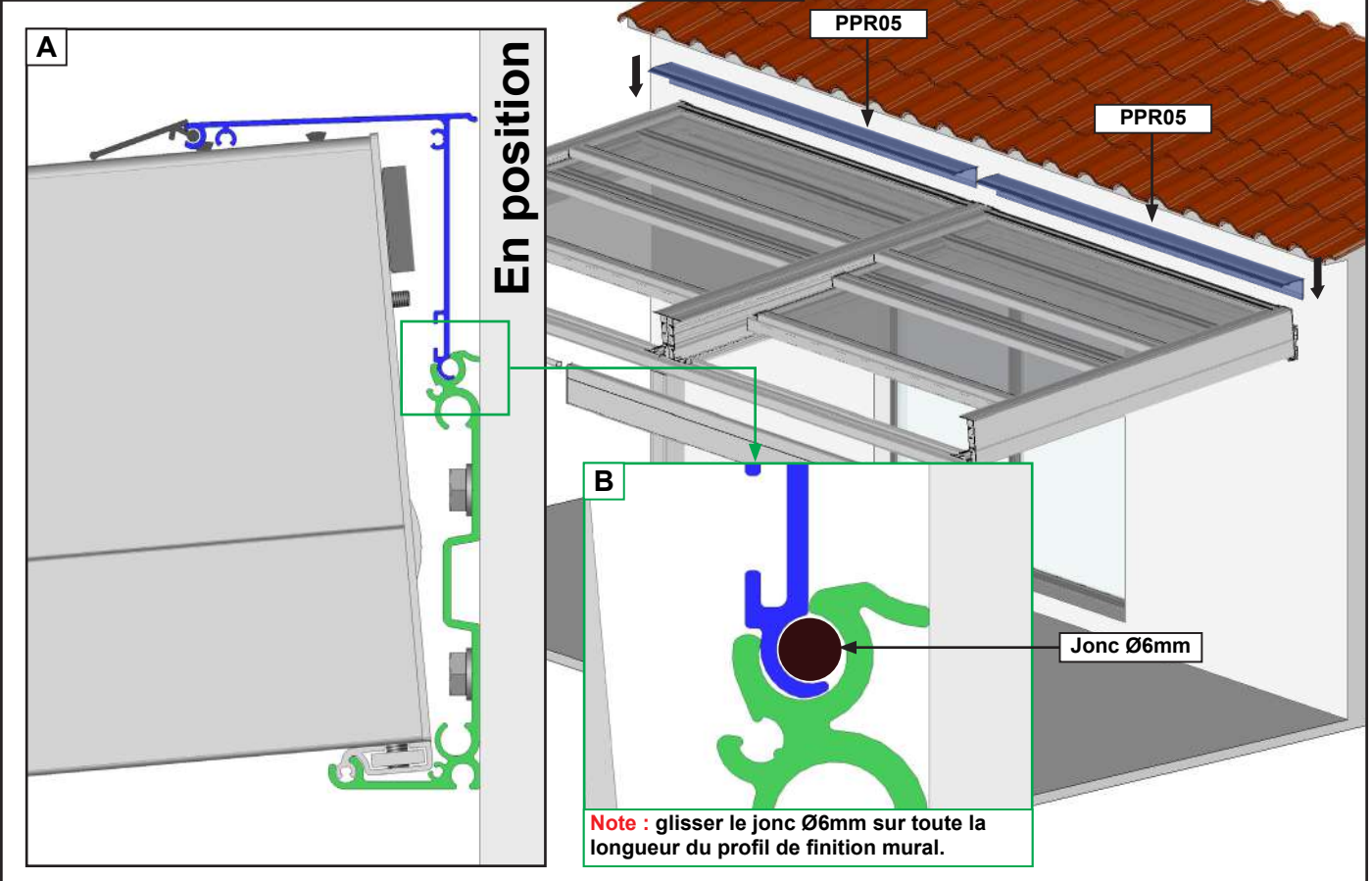
32 Pose du capot de finition mural.



Pose du profil de finition coffre avant. Largeur supérieure à 7m.



Pose du capot de finition mural. Largeur supérieure à 7m.



33 Câblage des rubans de LED.



Attention, couper le courant avant de réaliser cette opération.

Transformateur LED

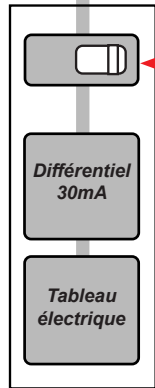


Alimentation

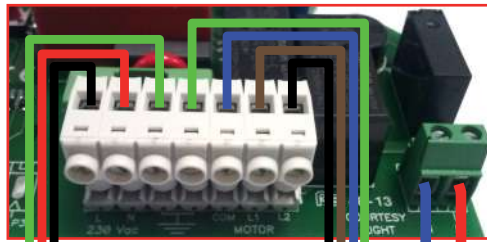
Côté moteur

Câble moteur

VUE DE DESSUS



Moteur à Droite

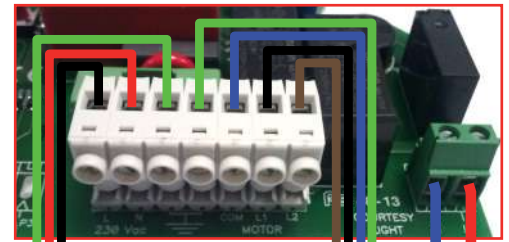


Alimentation

Moteur

LED

Moteur à Gauche



Alimentation

Moteur

LED

34 Programmation LED



1 - Appuyer sur droite pour sélectionner le canal des LED



2 - Appuyer sur la touche d'apprentissage. La centrale émet 3 bips.



3 - Appuyer sur montée pour valider la programmation

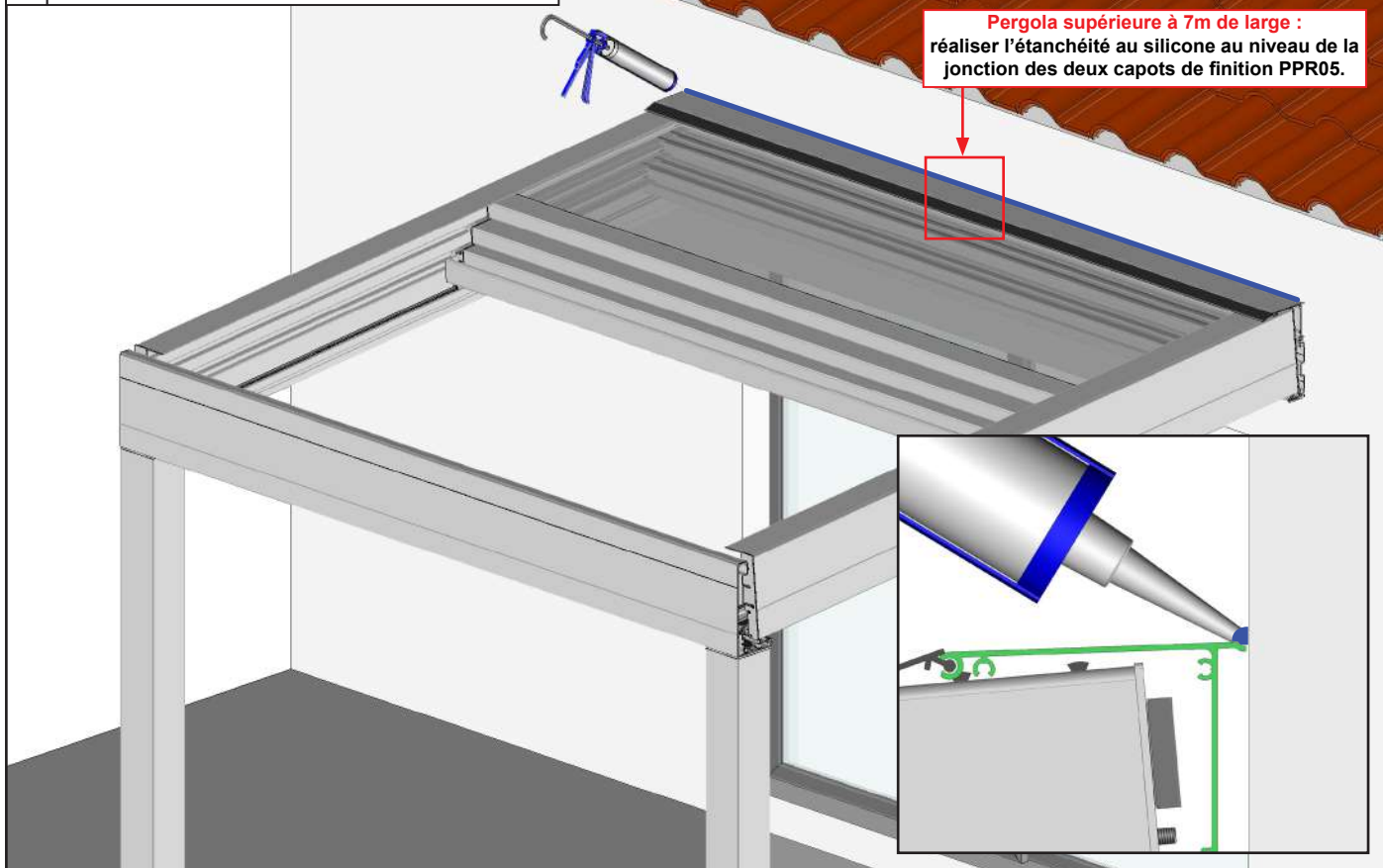


Délai de l'opération

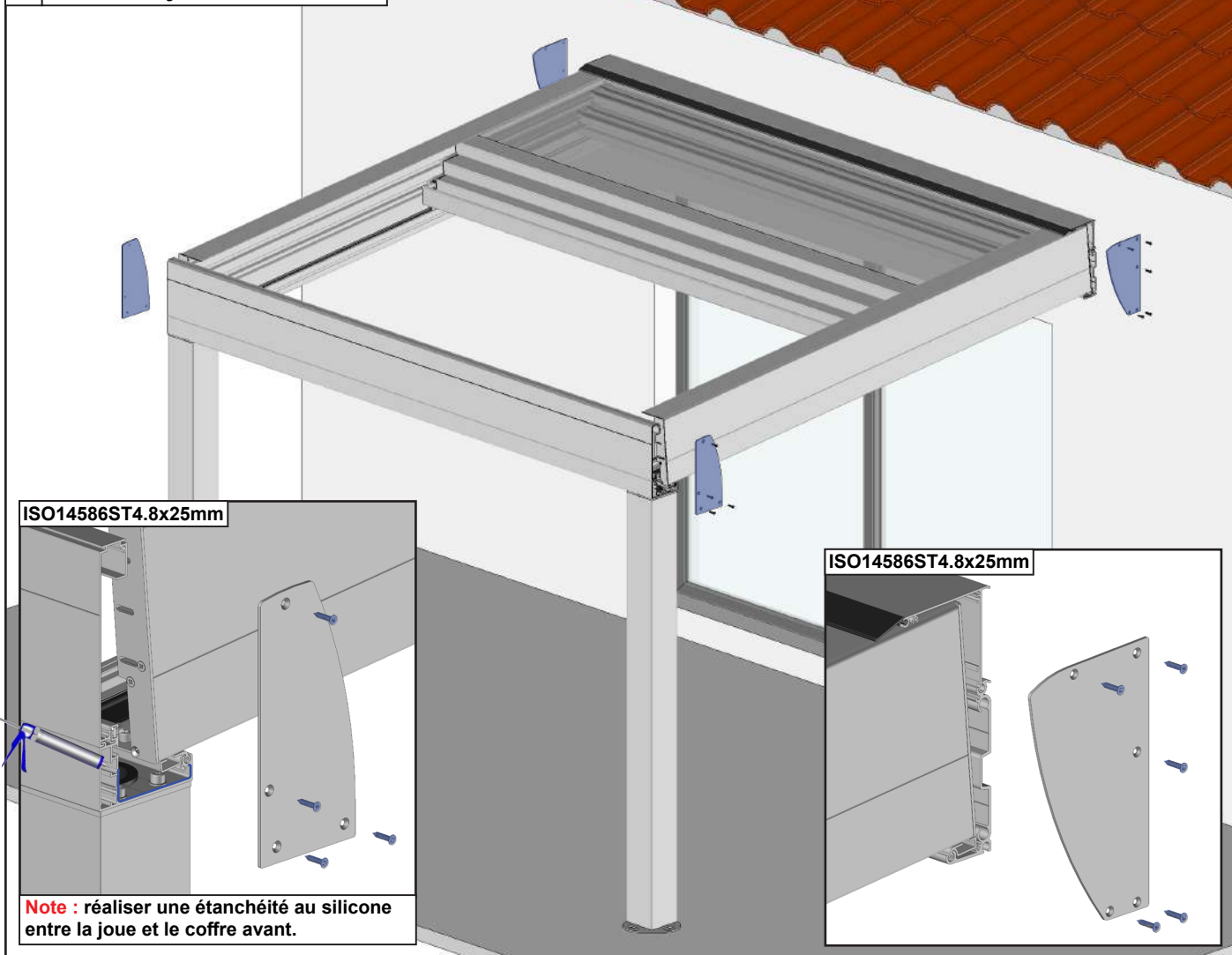


Note : Si aucun code n'est transmis sous le délai de 10s, la centrale sortira automatiquement du mode apprentissage.

35 Étanchéité du profil finition mural.

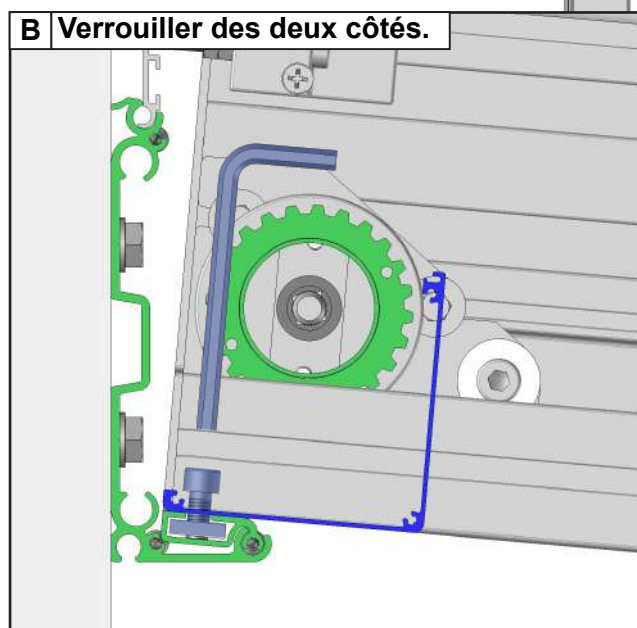
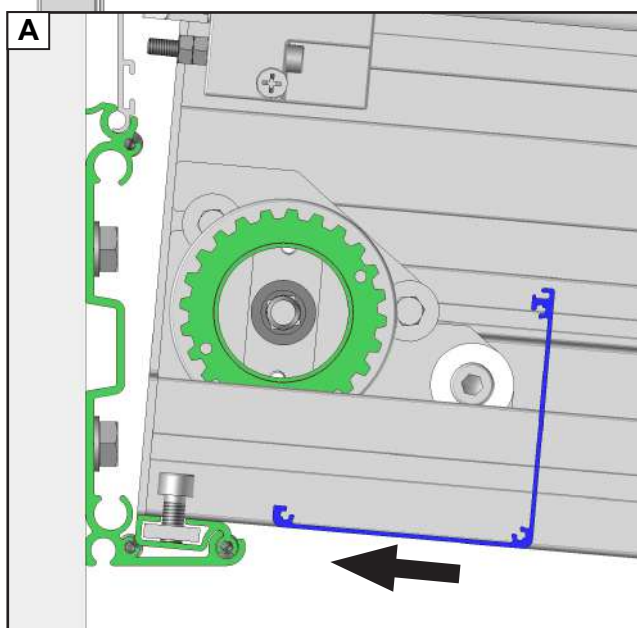
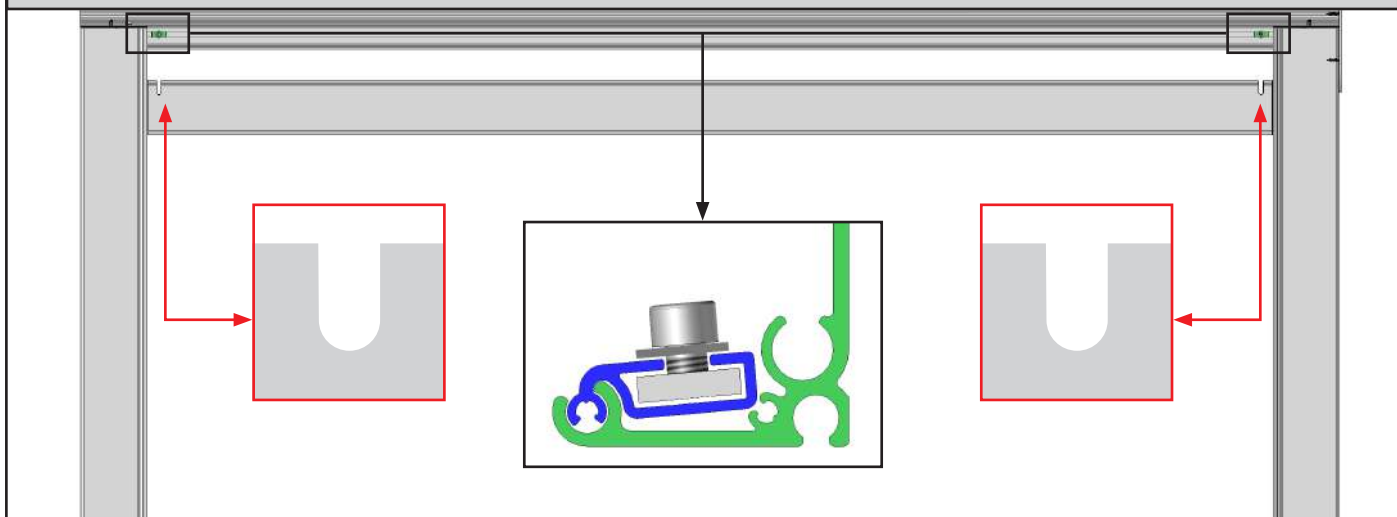


36 Pose des joues de finition.



37 Pose de la sous face du tube d'enroulement.

Note : pergola double travée, réaliser ces opérations pour les deux travées.



FAQ

1 - Les panneaux ne se montent pas dans les chevrons :

- Vérifier le bon alignement des chevrons par rapport au profil mural et au coffre avant. Se référer au paragraphe 10 page 12.
- Vérifier l'équerrage de la structure. Se référer au paragraphe 11 page 12 ou page 15 pour une double travées.

2 - Les panneaux se bloquent lors de la manœuvre :

- Vérifier l'équerrage de la structure. Se référer au paragraphe 11 page 11 page 15 pour une double travées.
- Vérifier que le montage courroie tendeur soit bien symétrique. Se référer au paragraphe 20 page 25.

3 - Eau qui coule le long des poteaux :

- Mauvaise étanchéité au niveau des joues de finition PR08 du coffre avant PPR07. Vérifier ou réaliser l'étanchéité entre les joues de finition du coffre avant et le coffre avant. Se référer au paragraphe 36 page 36.

4 - Les panneaux ne se ferment ou ne s'ouvrent pas complètement :

- Fins de course dérégulées. Régler les fins de course de fermeture ou d'ouverture. Se référer au paragraphe 21 page 26.

5 - Rien ne se passe après pression sur le bouton monter ou descendre la télécommande :

- Vérifier que le moteur soit sous tension.
- Faire la programmation du moteur pour l'option motorisation à télécommande et l'option éclairage LED.
- Vérifier le câblage du moteur. Attention couper le courant avant toutes manipulations.

6 - Les rubans de LED ne s'allument pas :

- Vérifier que les LED soient sous tension.
- Faire la programmation des LED.
- Vérifier le câblage des LED. Attention couper le courant avant toutes manipulations.

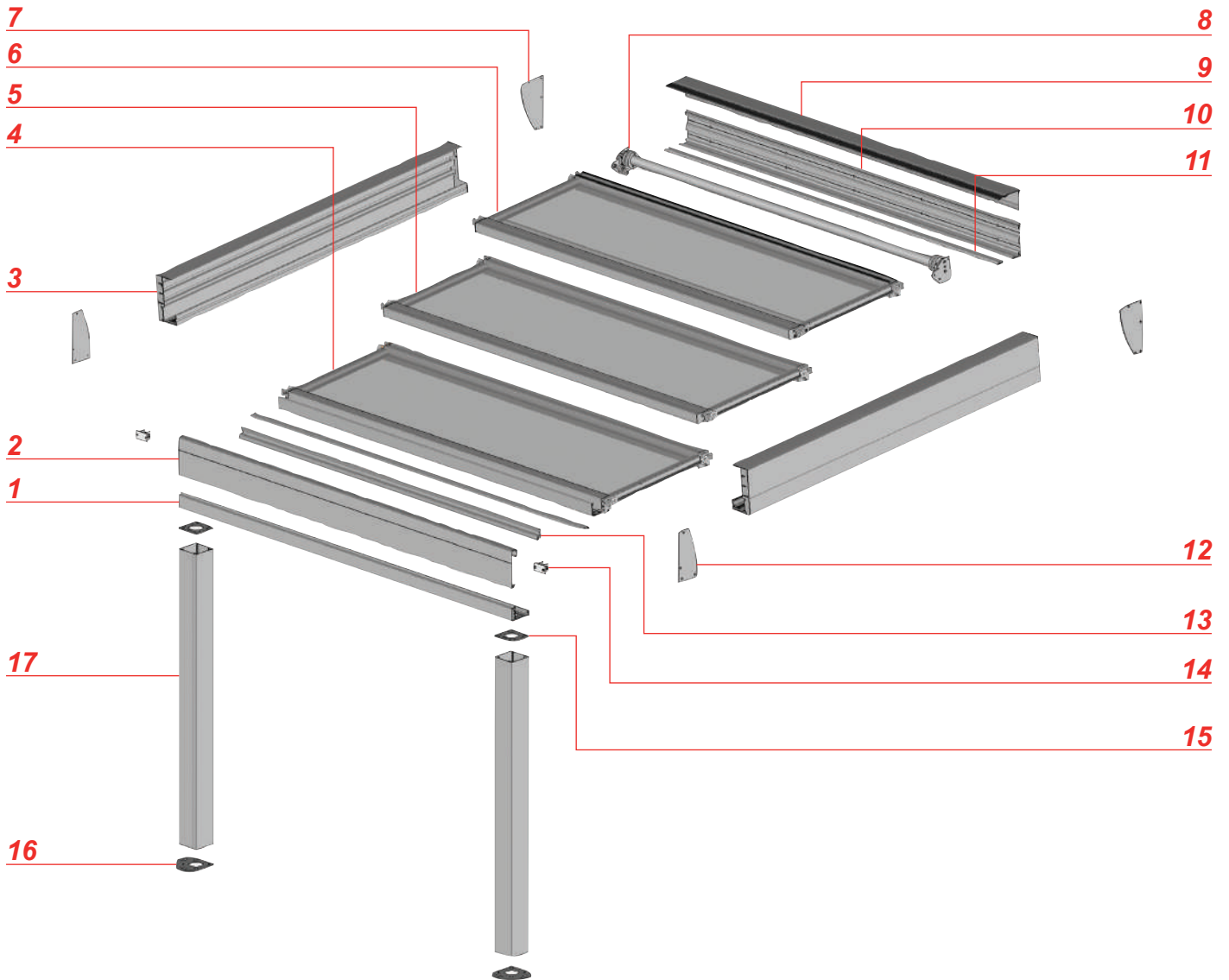
7 - Un ruban de LED reste allumé continuellement :

- Vérifier le passage du câble au niveau du PPR06. Contrôler s'il le câble de LED n'est pas dénudé et en contact avec le PBSO47. Attention couper le courant en cas de manipulation.

8 - Un ruban de LED éclaire moins que les autres ou une LED reste allumée en milieu de ruban :

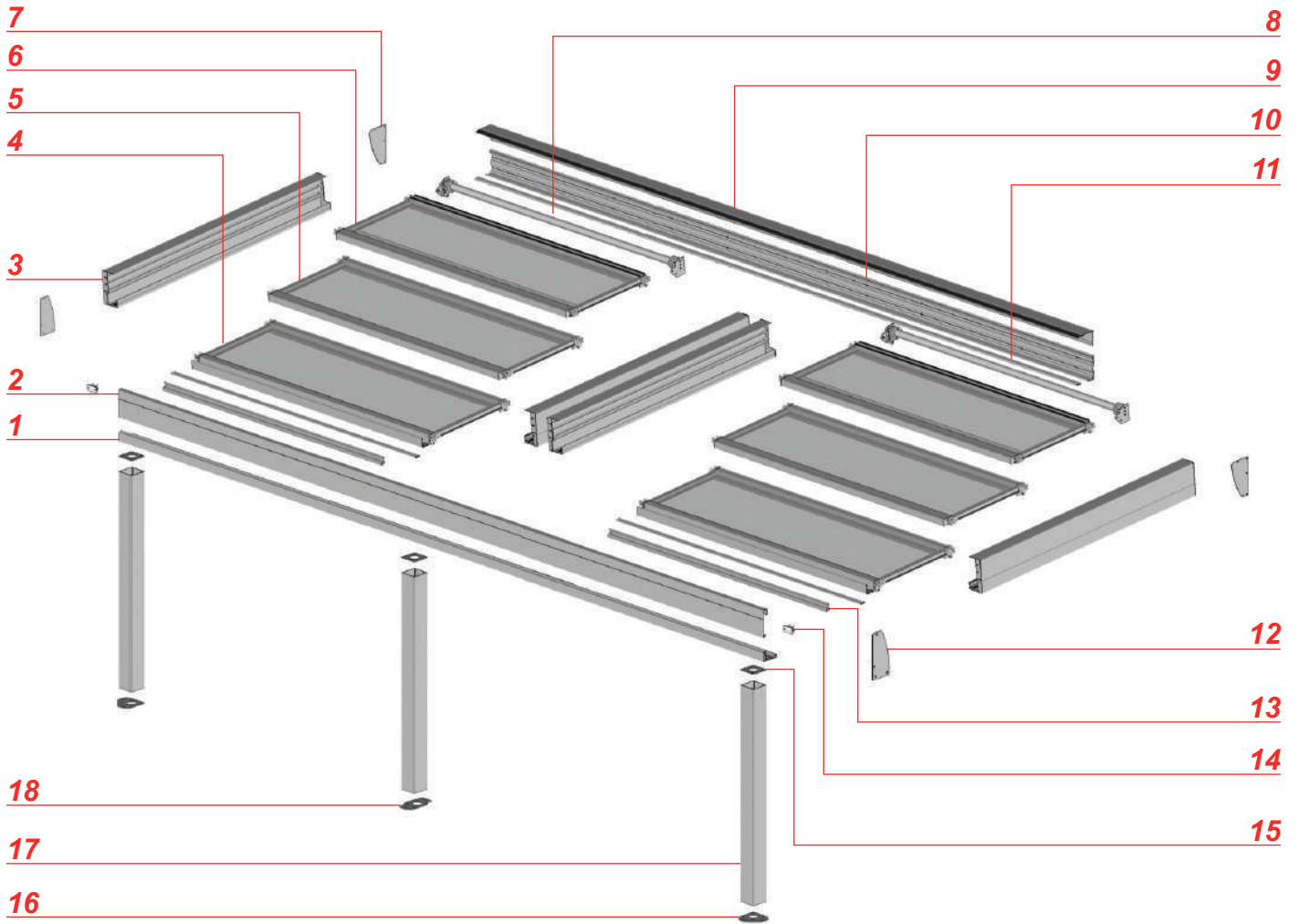
- Dysfonctionnement du ruban de LED. Remplacer le ruban de LED.

Vue éclatée



Repère	Références	Désignation
1	PPR07	Profil coffre avant
2	PPR08	Profil de finition coffre avant
3	Ensemble	Ensemble Chevron
4	Ensemble	3ème panneau
5	Ensemble	2nd panneau
6	Ensemble	1er panneau
7	PR05	Joue de finition profil mural
8	Ensemble	Tube d'enroulement
9	PPR05	Profil capot de finition mural
10	PPV11	Profil de fixation mural
11	PPV10B	Porifl pivot
12	PR08	Joue de finition coffre avant
13	PPR06	Profil support de LED
14	PR07	Poulie de renvoie
15	ST47	Platine raccord coffre avant poteau
16	ST4502	Platine de fixation au sol
17	PA34	Profil poteau

Vue éclatée

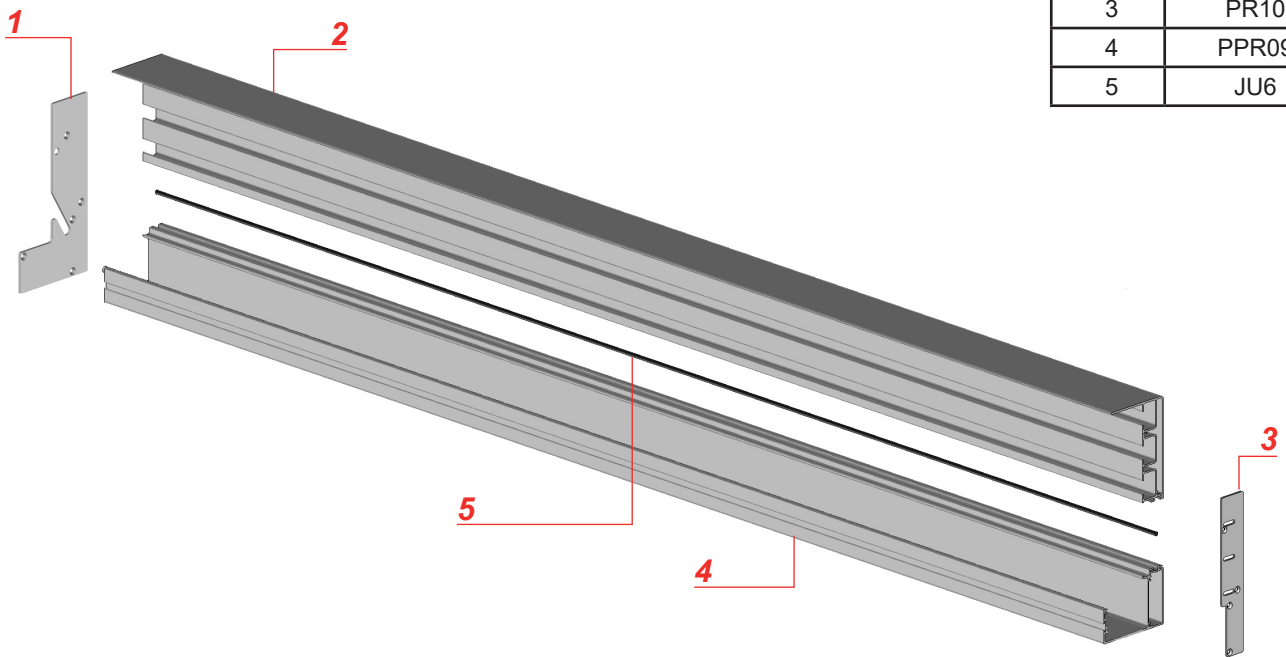


Repère	Références	Désignation
1	PPR07	Profil coffre avant
2	PPR08	Profil de finition coffre avant
3	Voir Section Éclatée	Ensemble Chevron
4	Ensemble	3ème panneau
5	Ensemble	2nd panneau
6	Ensemble	1er panneau
7	PR05	Joue de finition profil mural
8	Voir Section Éclatée	Tube d'enroulement
9	PPR05	Profil capot de finition mural
10	PPV11	Profil de fixation mural
11	PPV10B	Profil pivot
12	PR08	Joue de finition coffre avant
13	PPR06	Profil support de LED
14	PR07	Poulie de renvoi
15	ST47	Platine raccord coffre avant poteau
16	ST4502	Platine de fixation au sol
17	PA34	Profil poteau
18	ST45	Platine de fixation au sol poteau central

Sections éclatées

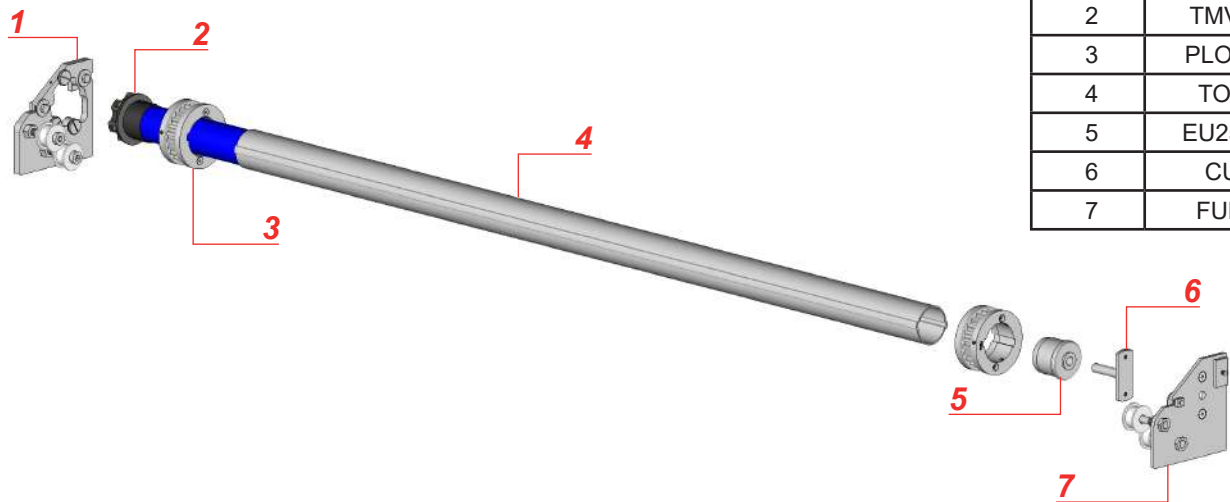
Chevron

REP	REF
1	PR09
2	PPR10
3	PR10
4	PPR09
5	JU6



Tube d'entraînement.

REP	REF
1	FUM76 02
2	TMVR-B
3	PLO3309
4	TO50A
5	EU250 03
6	CU08
7	FUM76



MISE EN GARDE

- Ne jamais utiliser le produit avant sa fixation complète. Avant utiliser le produit, vous devez être sûr que tous les éléments ont été installés et serrés de façon correcte.
- Vérifier la planéité de votre mur ou sol. Dans le cas d'un mur ou sol creux ou bombé, effectuer un calage des supports ou des platines afin de les aligner correctement. Un mauvais alignement peut entraîner un mauvais fonctionnement, la casse et ou la chute du produit.
- Ne pas faire fonctionner le produit lorsque des opérations d'entretien, telle que le nettoyage des vitres, sont en cours. Déconnecter la pergola de l'alimentation électrique lorsque des opérations d'entretien sont en cours.
- Ne pas laisser les enfants jouer avec les dispositifs de commande. Mettre les dispositifs de télécommande hors de portée des enfants. Surveillez vos enfants afin de vous assurer que ceux-ci ne jouent pas avec le store ou la télécommande.
- Faites attention à vos doigts lors de l'installation et lors de la manœuvre des lames.
- Aucune modification de conception ou de configuration de l'équipement ne doit être effectuée sans consultation préalable du fabricant.
- N'utilisez jamais d'accessoires non recommandés par le fabricant. Ceux-ci pourraient en effet créer des risques pour l'utilisateur et endommager le produit. N'utilisez que des pièces et accessoires d'origines.
- En cas de stockage du produit ce dernier doit être stocké à sous un abris en milieu sec non humide.
- N'utilisez pas le produit dans des endroits soumis à des vibrations ou impulsions.
- Utilisez les fixations adaptées en fonction du matériau de votre façade et votre sol. Demandez conseil à un spécialiste. La quincaillerie de fixation n'est pas fournie.
- Ne pas déballer le store à l'aide d'un outil pouvant le rayer.

UTILISATION DU PRODUIT :

- Fermer les plaques les jours de pluie afin de protéger votre terrasse et votre mobilier.
- N'utilisez jamais le produit si ce dernier est endommagé.
- Utilisez seulement ce produit en fonction de l'utilisation prévue.
- Nous déclinons toute responsabilité en cas de dommage lié à une utilisation incorrecte ou au non-respect des instructions.
- N'accrochez rien sur l'armature du produit. Il pourrait tomber et causer des dommages matériels et/ou des blessures corporelles.
- Ne pas se suspendre à l'armature du produit. Il pourrait tomber et causer des dommages matériels et/ou des blessures corporelles.
- Assurez-vous de la propreté du tablier de panneaux avant son ouverture et fermeture.
- Assurez-vous que aucun corps étranger à la structure ne puisse détériorer ce dernier lors de l'ouverture ou la fermeture des panneaux.
- Ne jamais mettre ses mains ou tout membres du corps entre les panneaux ou entre les panneaux et le cadre du produit lors de la manœuvre de ces dernières.
- N'installez pas de barbecue sous le produit et n'allumez pas de feu à proximité.

RÉPARATION ET ENTRETIEN :

- Ne jamais essayer de démonter ou de réparer le produit sans les qualifications requises. Faites appel à un professionnel afin de réaliser les réparations nécessaires.
- Ne pas utiliser le produit si une réparation est nécessaire.
- Vérifier fréquemment au court de l'année l'installation pour déceler tout mauvais équilibrage ou tous signes d'usure des pièces.
- Vérifier fréquemment au court de l'année les fixations murales ou au sol du produit, les vis de serrage des cadres, des joues de renfort, des lames et tout autres éléments.
- Nettoyer l'armature en début et fin de saison. Attention ne pas utiliser de produit détergeant.
- Retirer fréquemment les éléments extérieurs à la structure présents sur les plaques dans les chevrons et dans le coffre avant (feuille d'arbre, sable etc...) afin que l'évacuation des eaux soit toujours optimale. Un mauvais entretien engendre un débordement de l'eau des éléments de la structure et ou une casse du système de manœuvre.

PARTIE ÉLECTRIQUE :

- Avant toutes manipulations assurez vous que le courant électrique soit coupé. Danger d'électrocution.
 - Si le câble d'alimentation est endommagé, il doit être remplacé par une personne qualifiée (SAV ou électricien) afin d'éviter un danger. Le câble d'alimentation de cette motorisation ne peut être remplacé que par le même type de câble (même section des fils et même indice de protection).
 - La motorisation est destinée à être installée à une hauteur d'au moins 2,5 m du sol ou de tout autre niveau d'accès.
 - Le raccordement des fils électriques doit être fait conformément aux normes électriques en vigueur en France (norme NF C 15100). En cas de doute, contacter un électricien agréé.
 - Avant de raccorder le store à une source d'alimentation, vérifiez que la tension de cette source d'alimentation et la tension nominale correspondent aux spécifications d'alimentation présent sur la notice.
 - Ne pas mouiller le boîtier d'automatisme. L'automatisme doit être positionné à l'abri des intempéries.
- Ne pas laisser jouer les enfant avec le boîtier d'automatisme.



Merci pour votre confiance, à bientôt !



◦ 18 Déc. 2025



◦ 22 Déc. 2025



◦ 22 décembre 2025

Prix Usine : une entreprise à laquelle vous pouvez faire confiance, ce qui est précieux de nos jours. Je suis très content de mon brise-soleil, qui offre un excellent rapport qualité-prix. Encore merci à Erwan pour son haut niveau de service !

Frédéric T.

Super expérience avec Prix Usine.com Achat, livraison, matériel de qualité et service, suivi au top. Je recommande les yeux fermés !!!

Stéphane T.

Très sérieux! Erwan a répondu à nos questions techniques à distance et à la livraison la qualité est au rdv! Pergola Florida!

Aurélien L-B

N'hésitez pas à nous laisser un avis !

4,9  **4,5**  **Trustpilot**