

# Store C105 Dickson



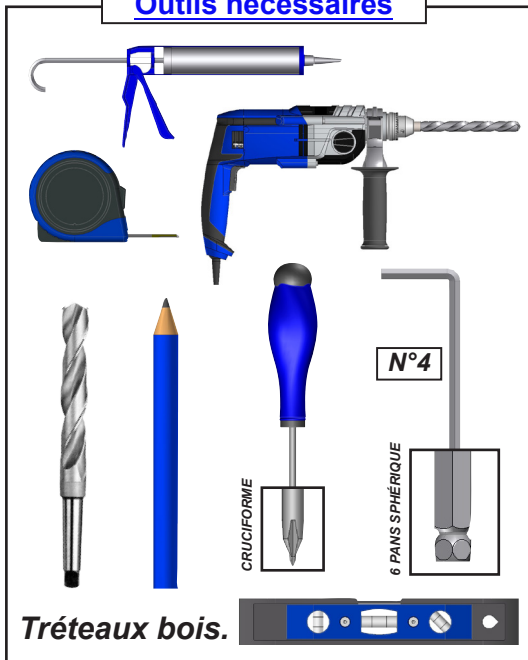
1 Journée



N'hésitez pas à nous contacter si vous avez des questions !

### PRÉPARATION DE LA POSE

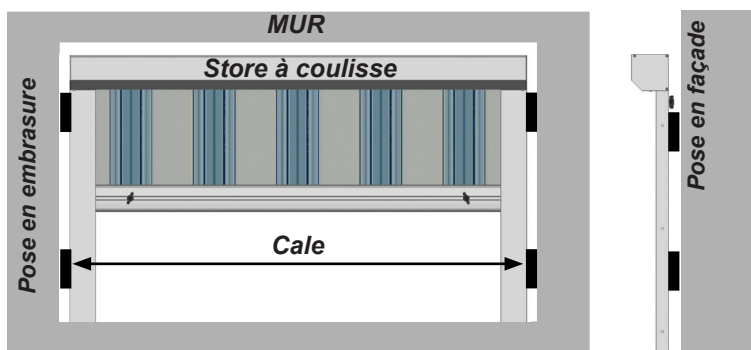
#### Outils nécessaires



#### IMPÉRATIFS



**AVANT DE DÉBUTER LA POSE**, vérifier la planéité de votre mur. Dans le cas d'un mur creux ou bombé, effectuer un calage des coulisses afin de les aligner correctement.

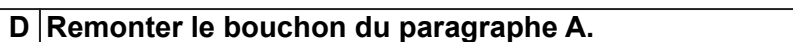
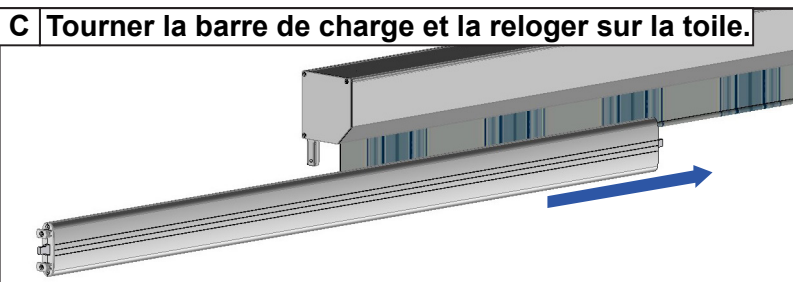
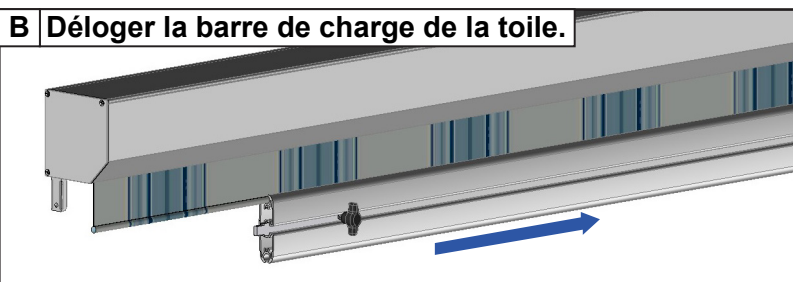
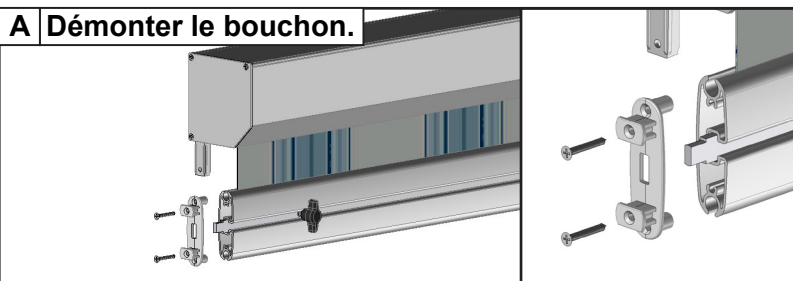
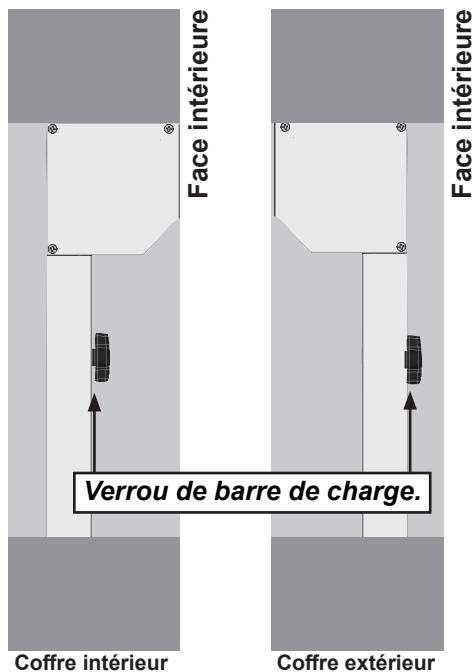


Selon votre type de pose, se référer à la page correspondante :

- Pose embrasure d'une fenêtre ou baie vitrée : **page 2.**
- Pose façade d'une fenêtre ou baie vitrée : **page 4.**
- Pose sur coffre avant de la pergola Horizon : **page 6.**
- Pose latérale de la pergola Horizon : **page 10.**

#### Préparation du coffre.

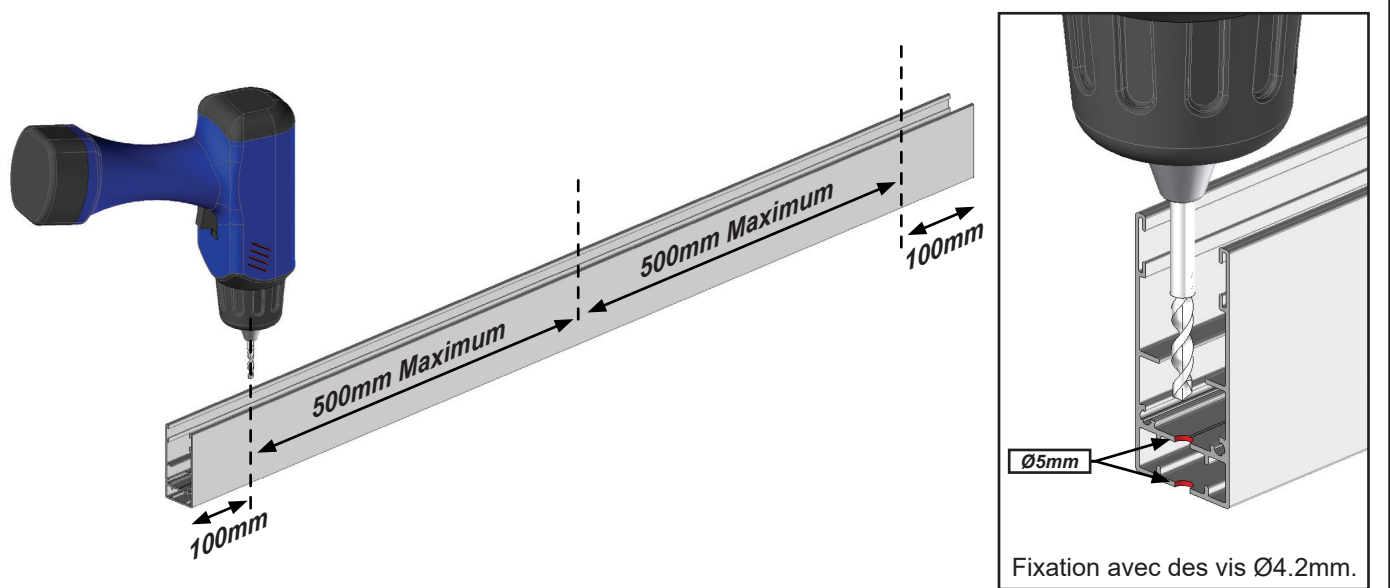
Selon la pose du produit, coffre extérieur ou coffre intérieur, le verrou de barre de charge doit être accessible par l'intérieur du bâtiment. Suivre les indication ci dessous pour modifier le produit.



**ATTENTION**, les stores à coulisses 105 et 115, utilisent un système de verrouillage de la barre de charge. Assurez vous que la barre de charge soit déverrouillée avant de réaliser la fermeture du store. Se référer page 13.

# POSE EN EMBRASURE

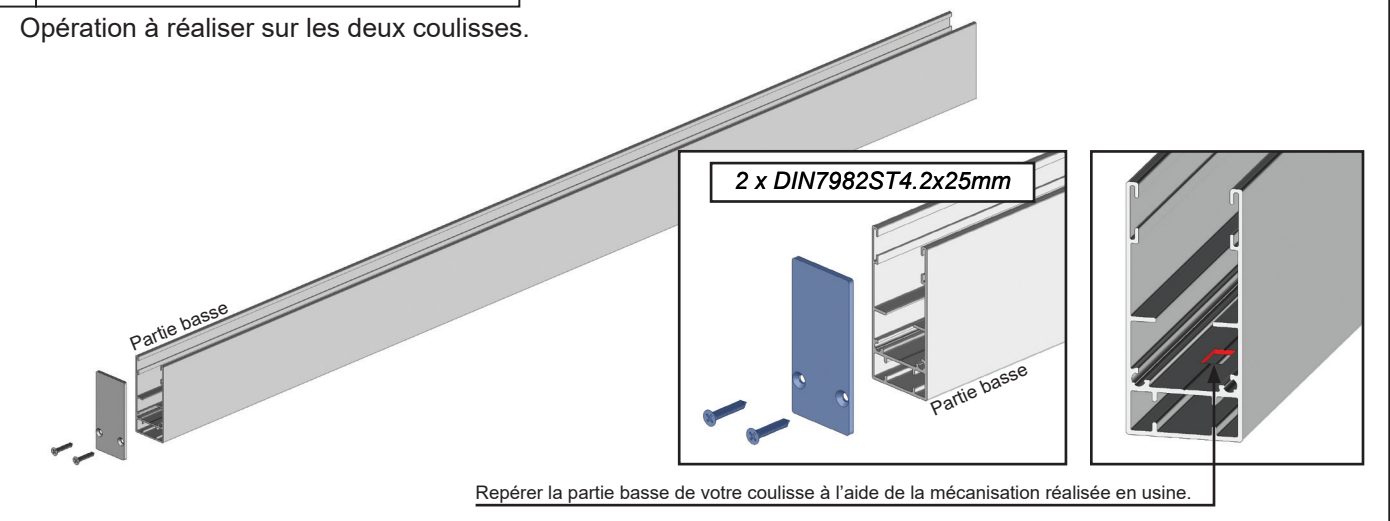
## 1 Préparation des coulisses.



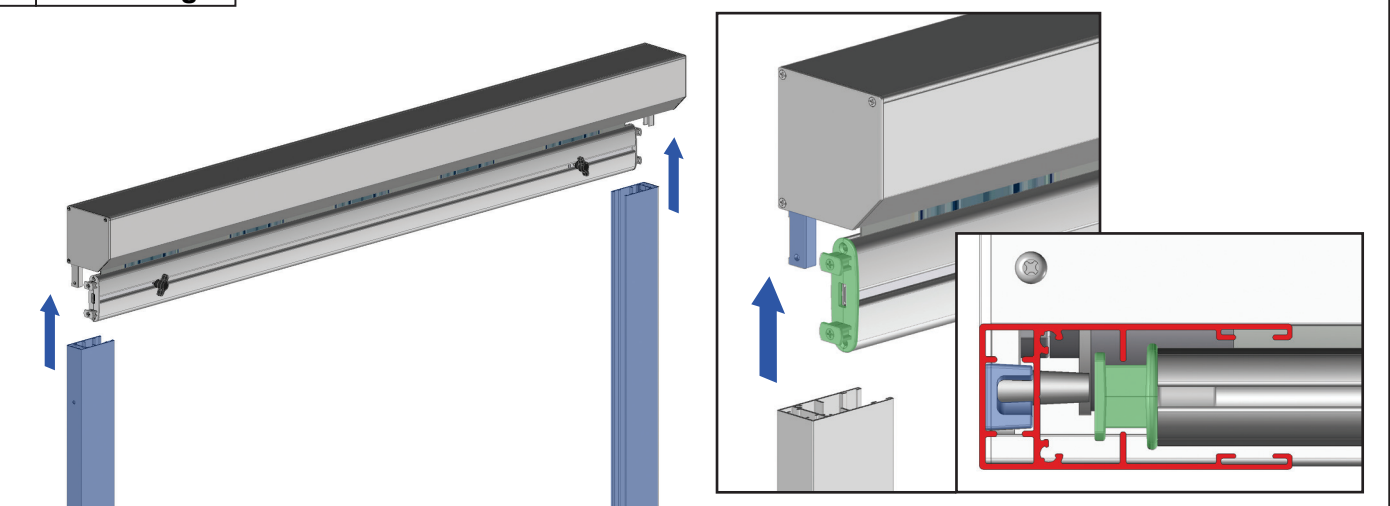
Ajuster le nombre de perçage en fonction de la longueur de la coulisse. Entre axe de 500mm maximum entre les perçages. Opération à réaliser sur les deux coulisses.

## 2 Pose des bouchons de coulisse.

Opération à réaliser sur les deux coulisses.

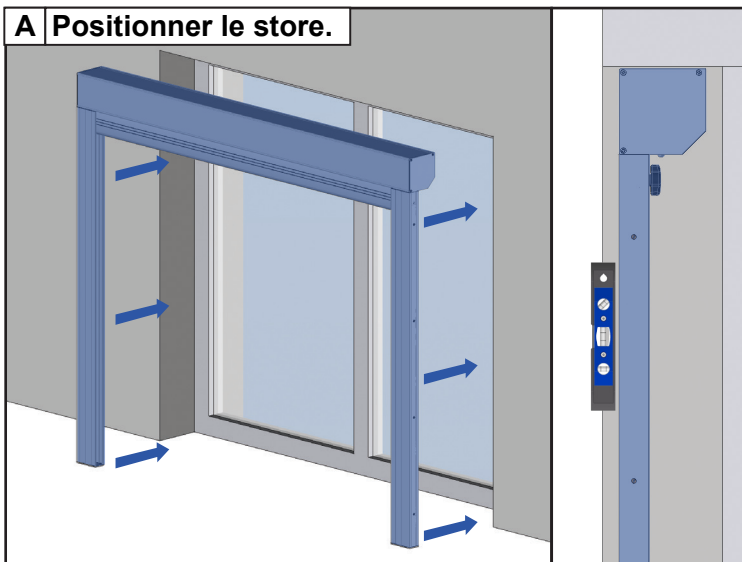


## 3 Assemblage.

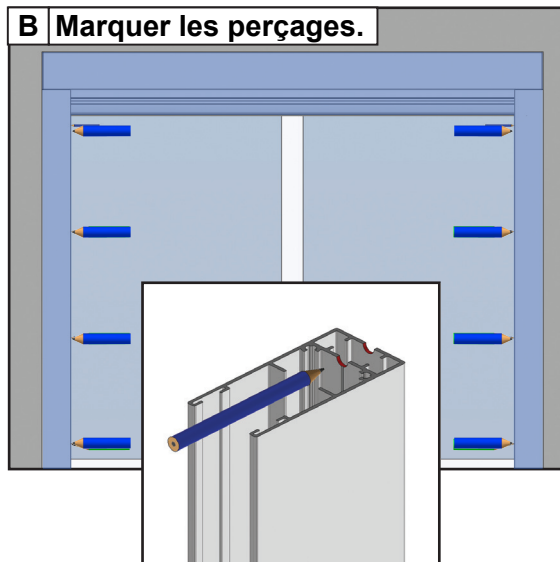


#### 4 Pose du store à coulisse.

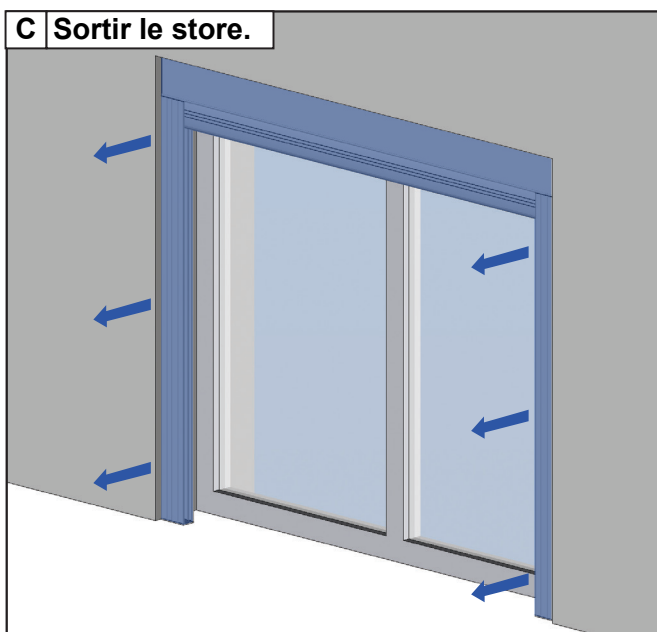
##### A Positionner le store.



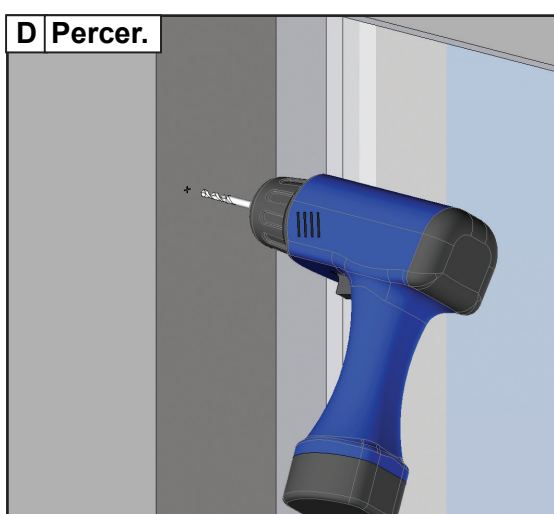
##### B Marquer les perçages.



##### C Sortir le store.

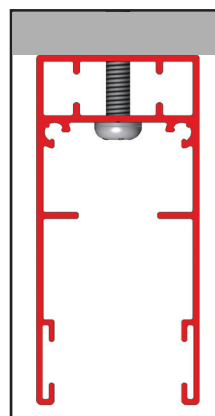
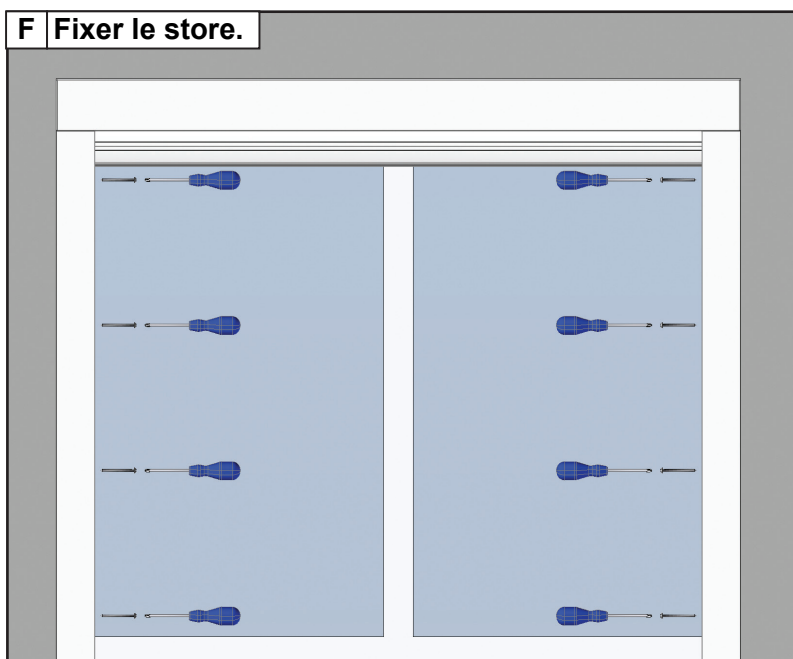


##### D Percer.



##### E Repositionner le store dans l'embrasure.

##### F Fixer le store.

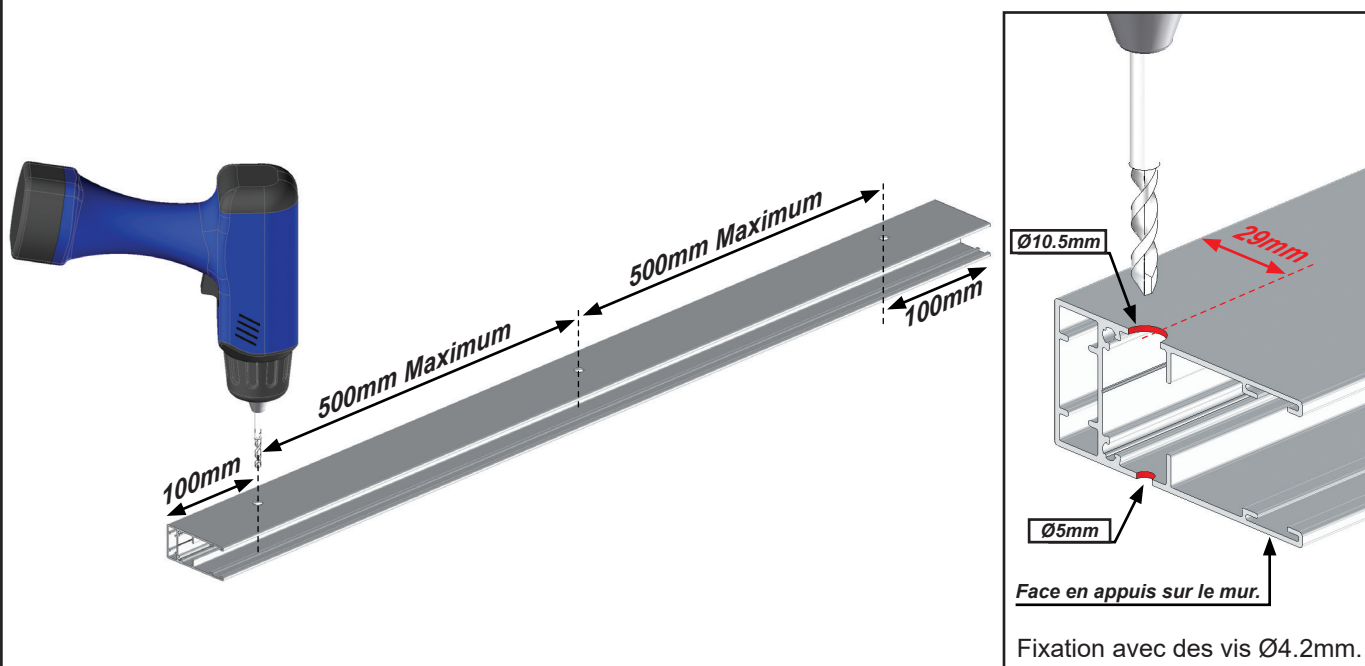


Adapter la fixation à la nature du mur.  
Kit de visserie Ø4.2mm à tête plate non fourni.

#### 5 Réaliser le branchement et la programmation du moteur. Se référer à la page 12.

# POSE EN FAÇADE

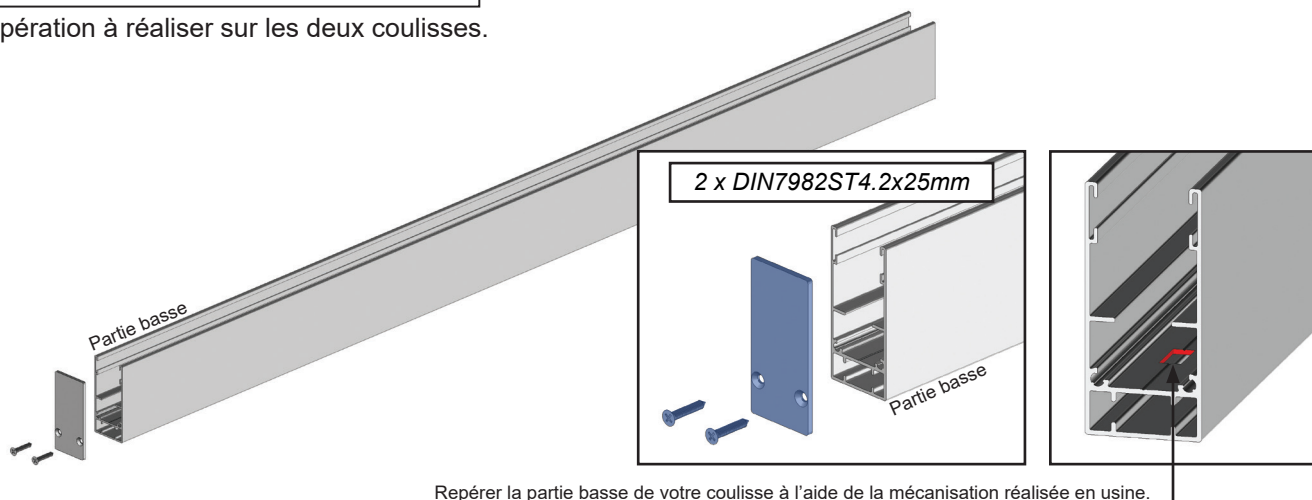
## 1 Préparation des coulisses.



Ajuster le nombre de perçage en fonction de la longueur de la coulisse. Entre axe de 500mm maximum entre les perçages. Opération à réaliser sur les deux coulisses.

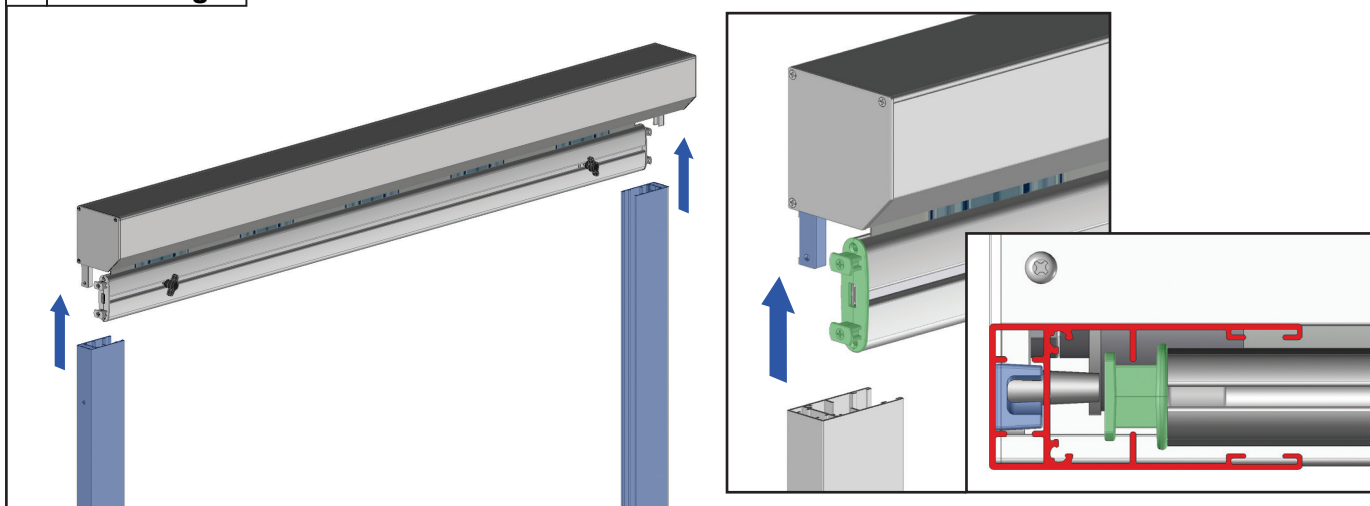
## 2 Pose des bouchons de coulisse.

Opération à réaliser sur les deux coulisses.



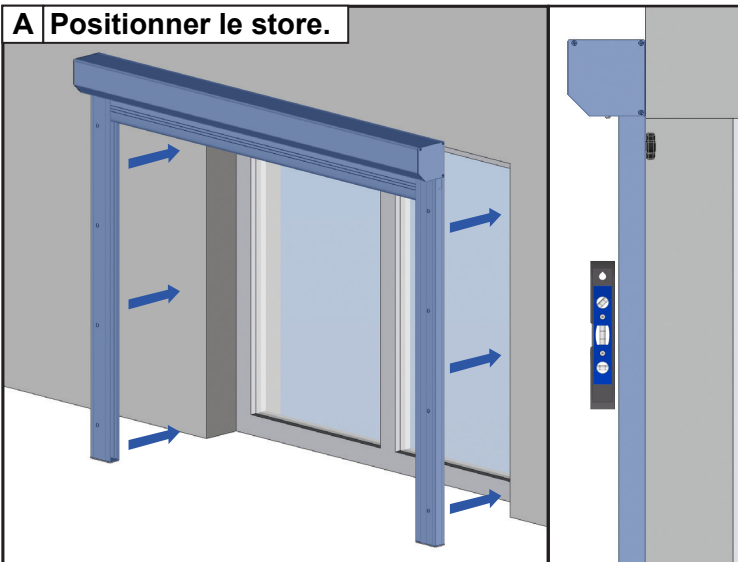
Repérer la partie basse de votre coulisse à l'aide de la mécanisation réalisée en usine.

## 3 Assemblage.

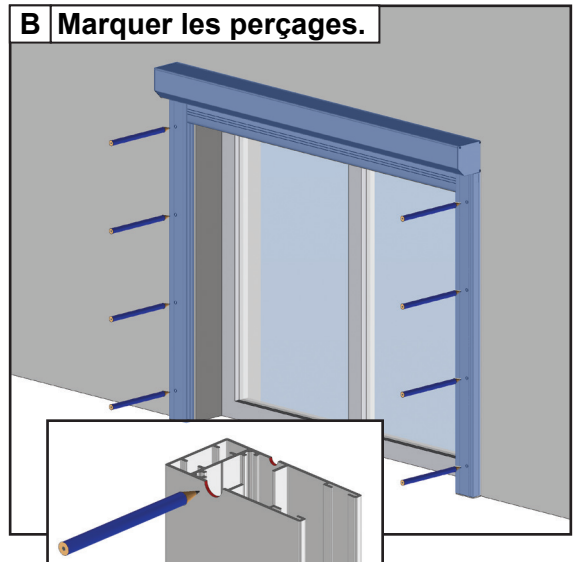


#### 4 Pose du store à coulisse.

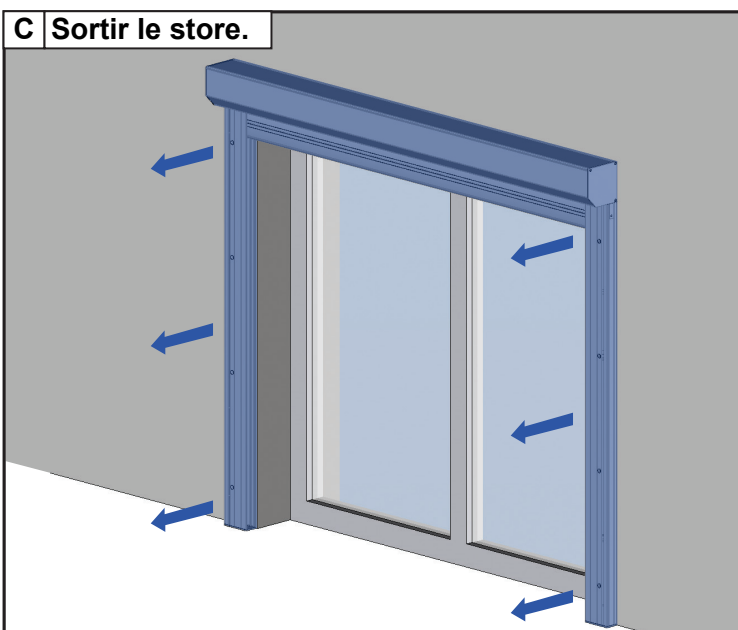
##### A Positionner le store.



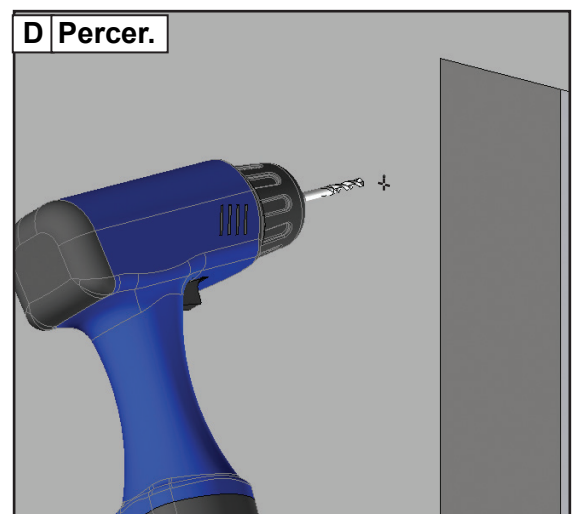
##### B Marquer les perçages.



##### C Sortir le store.

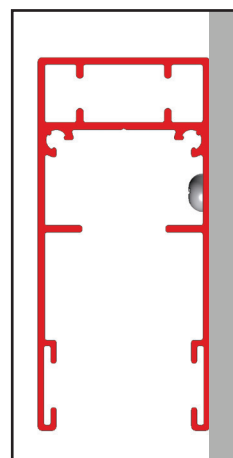
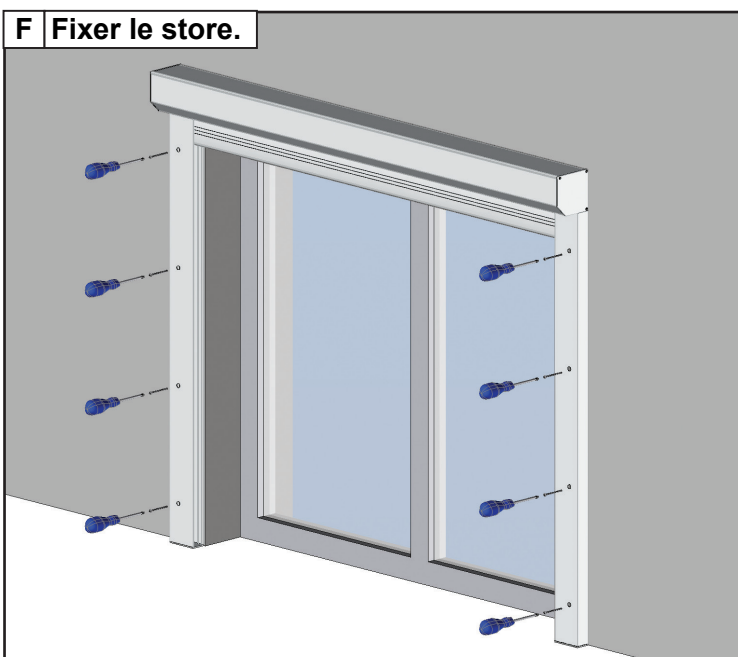


##### D Percer.



##### E Repositionner le store sur la façade.

##### F Fixer le store.

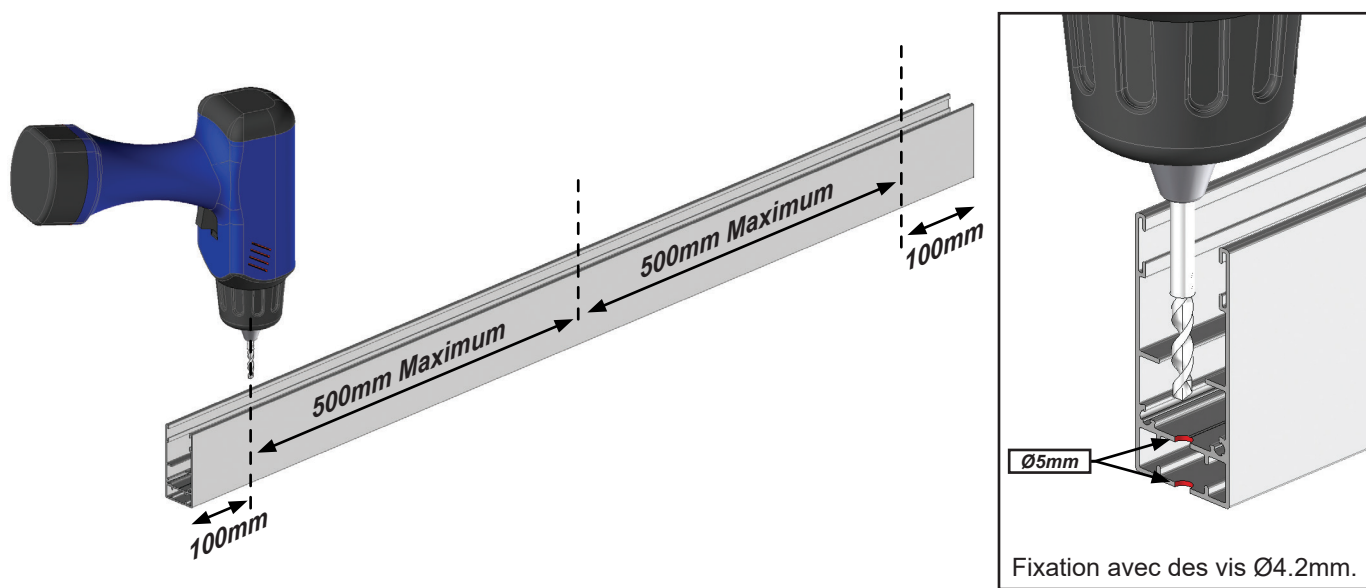


Adapter la fixation à la nature du mur.  
Kit de visserie Ø4.2mm à tête plate non fourni.

#### 5 Réaliser le branchement et la programmation du moteur. Se référer à la page 12.

# POSE SUR PERGOLA

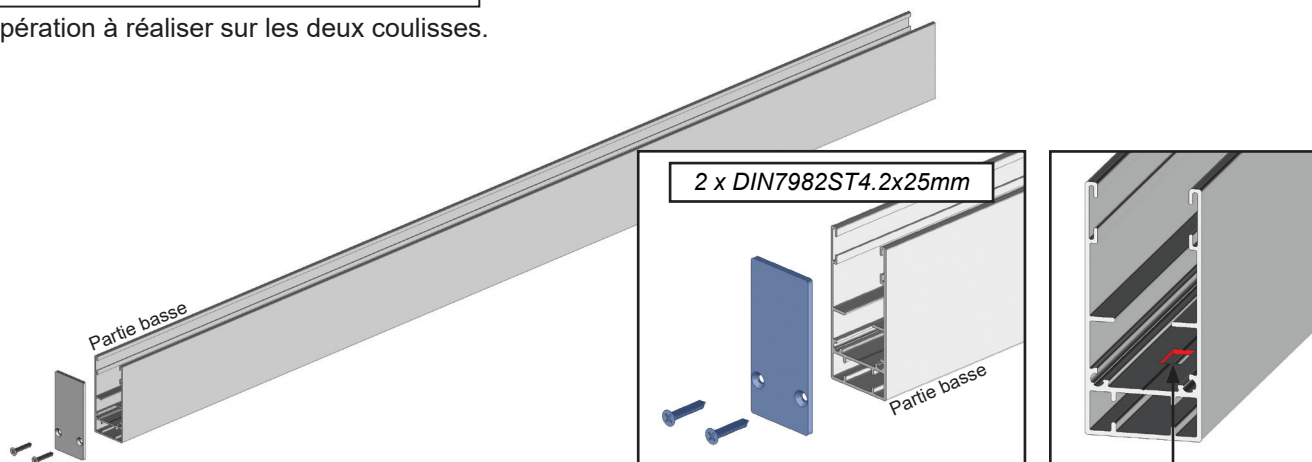
## 1 Préparation des coulisses.



Ajuster le nombre de perçage en fonction de la longueur de la coulisse. Entre axe de 500mm maximum entre les perçages. Opération à réaliser sur les deux coulisses.

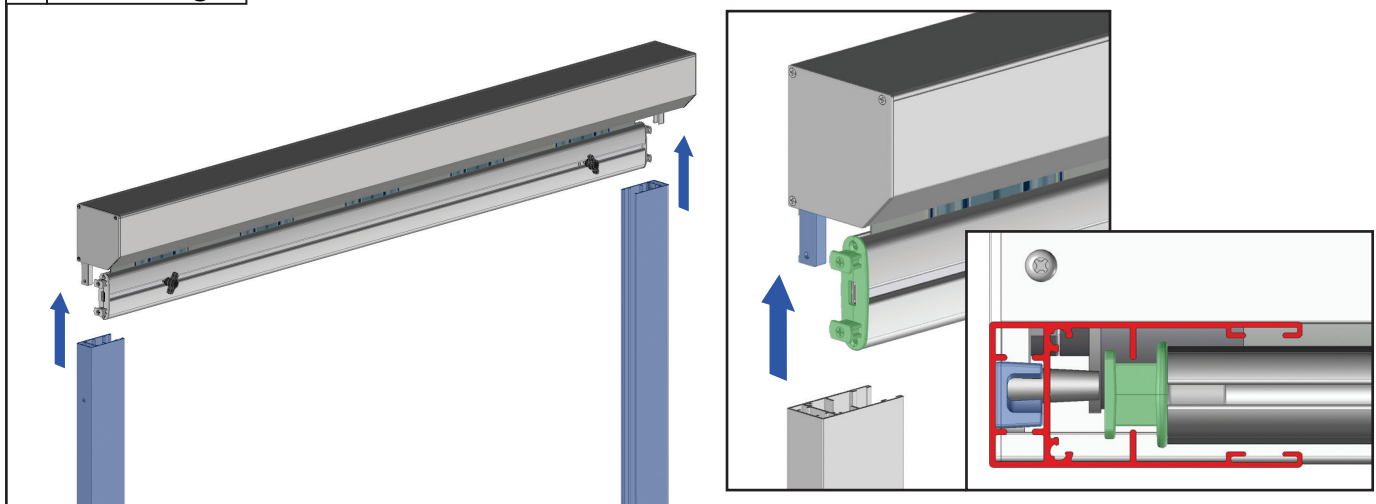
## 2 Pose des bouchons de coulisse.

Opération à réaliser sur les deux coulisses.



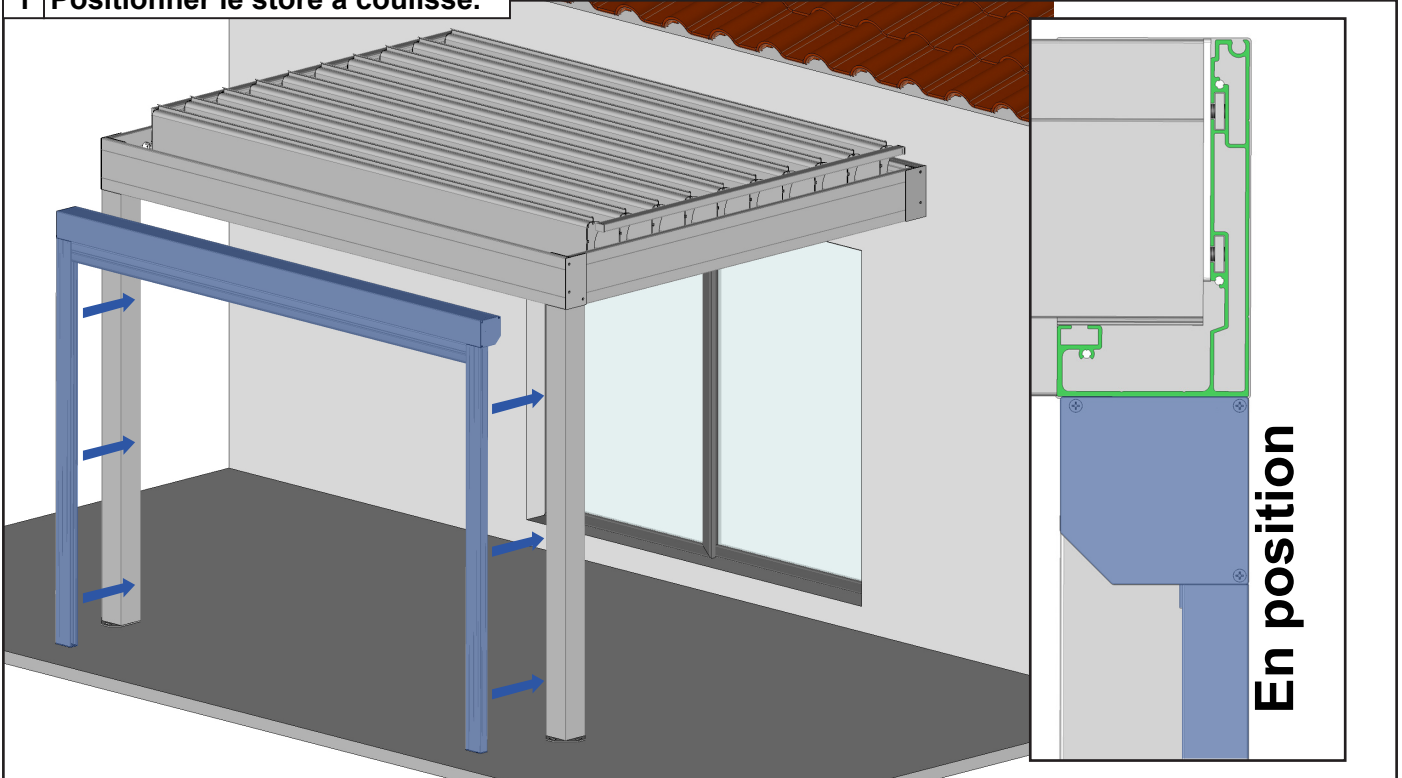
Repérer la partie basse de votre coulisse à l'aide de la mécanisation réalisée en usine.

## 3 Assemblage.

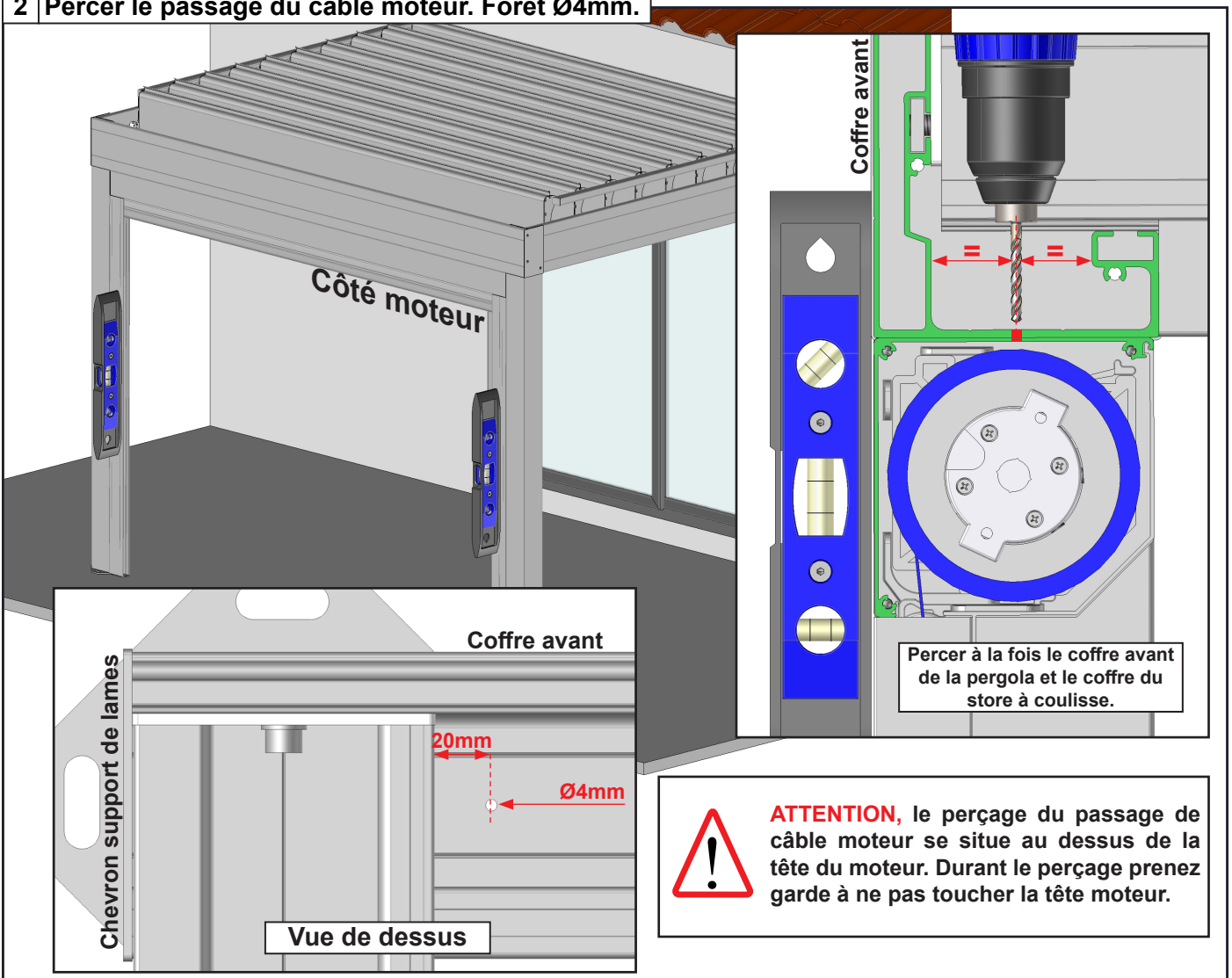


# POSE SUR COFFRE AVANT

1 Positionner le store à coulisse.

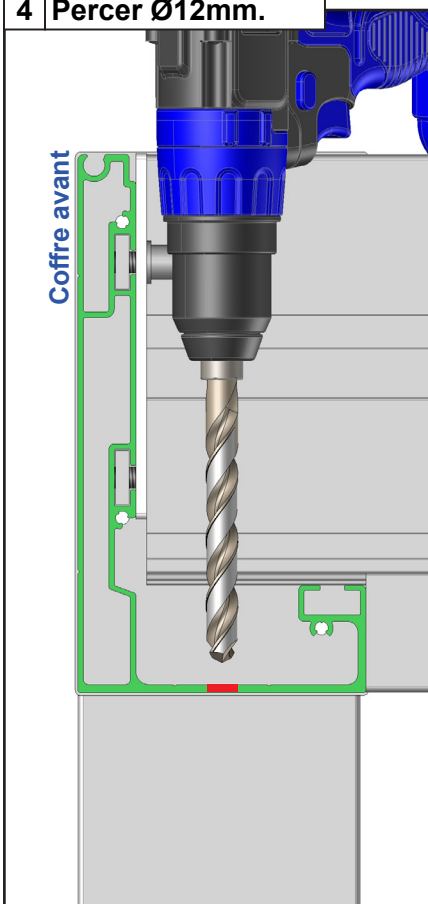


2 Percer le passage du câble moteur. Foret Ø4mm.

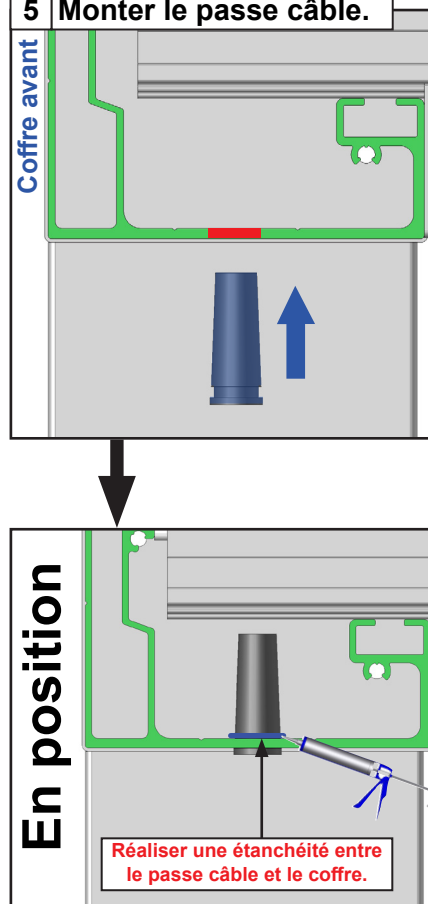


**3 Retirer le store à coulisse de la pergola Horizon.**

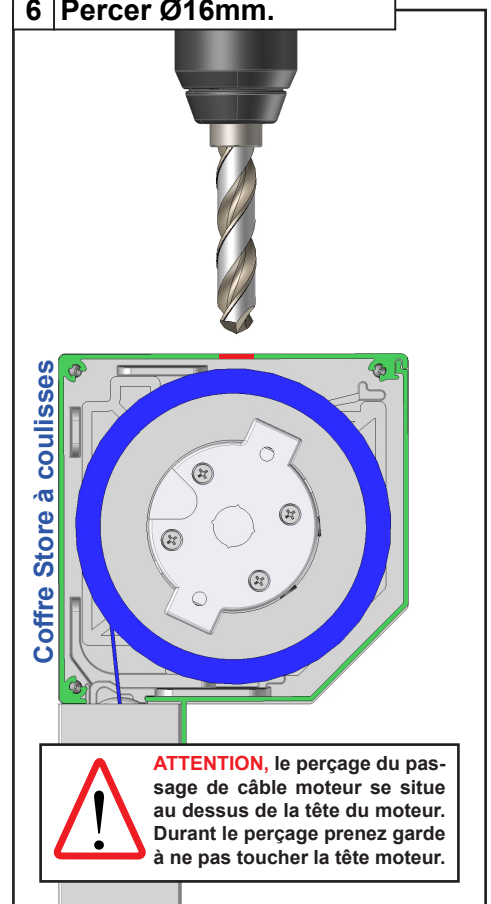
**4 Percer Ø12mm.**



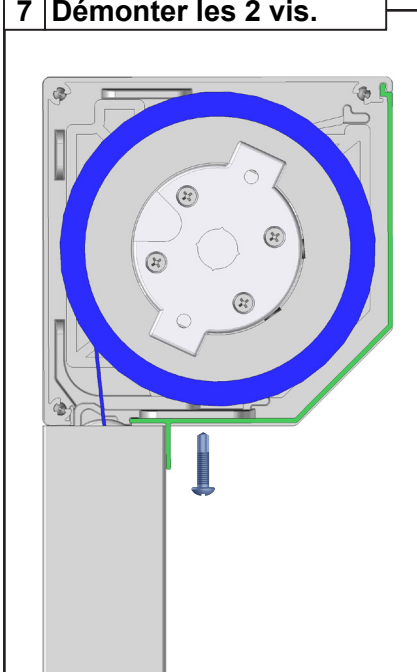
**5 Monter le passe câble.**



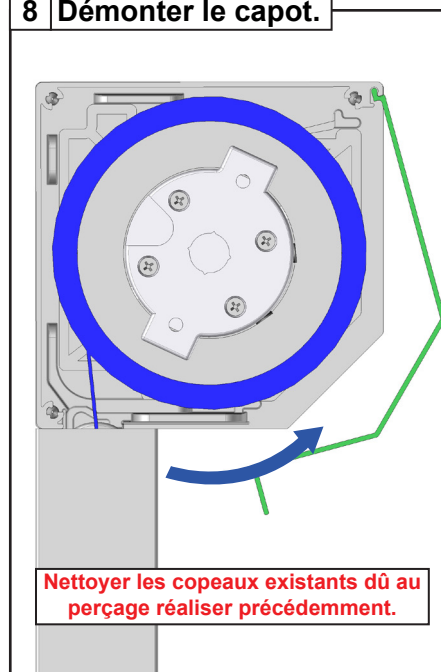
**6 Percer Ø16mm.**



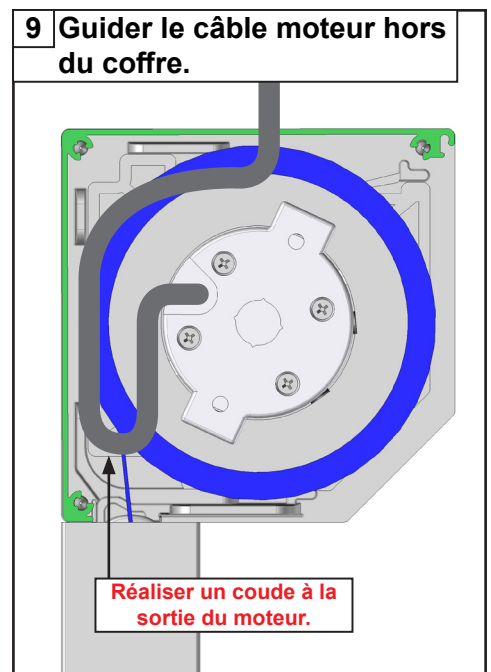
**7 Démontez les 2 vis.**



**8 Démontez le capot.**

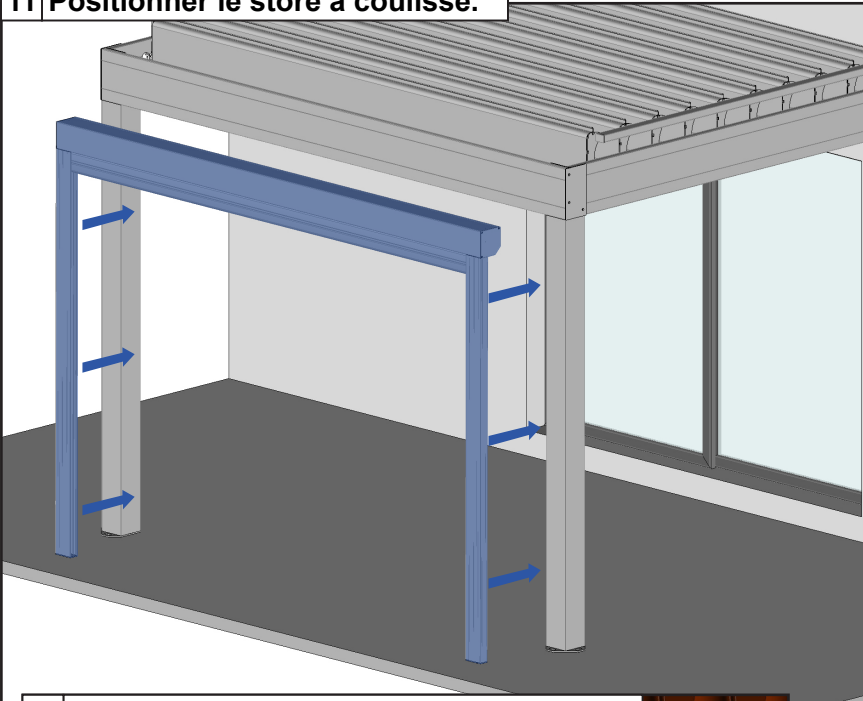


**9 Guider le câble moteur hors du coffre.**

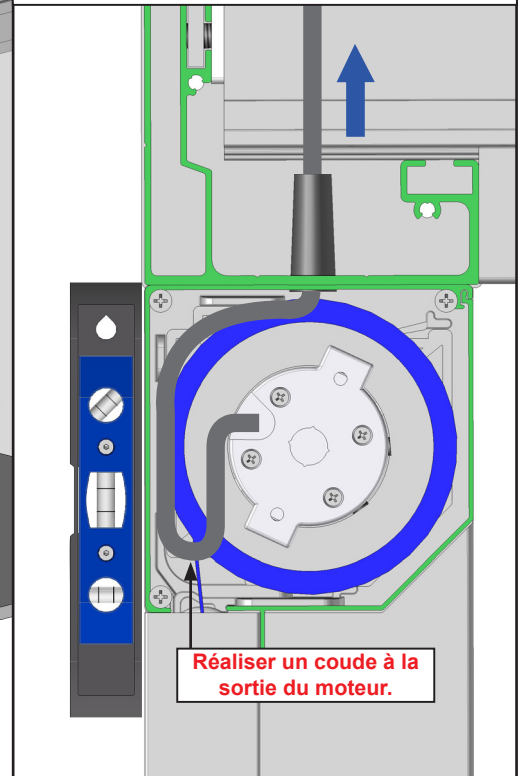


**10 Remonter le capot du store à coulisses.**

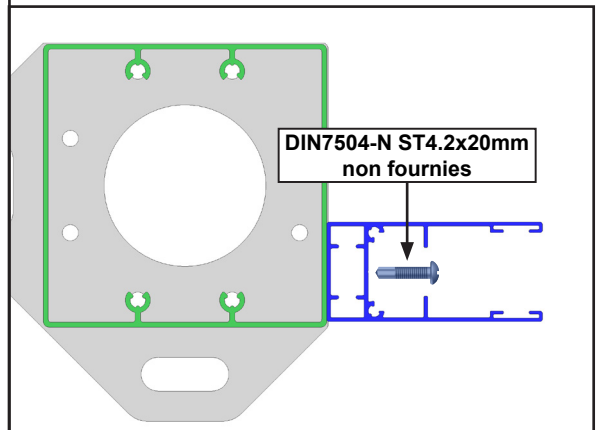
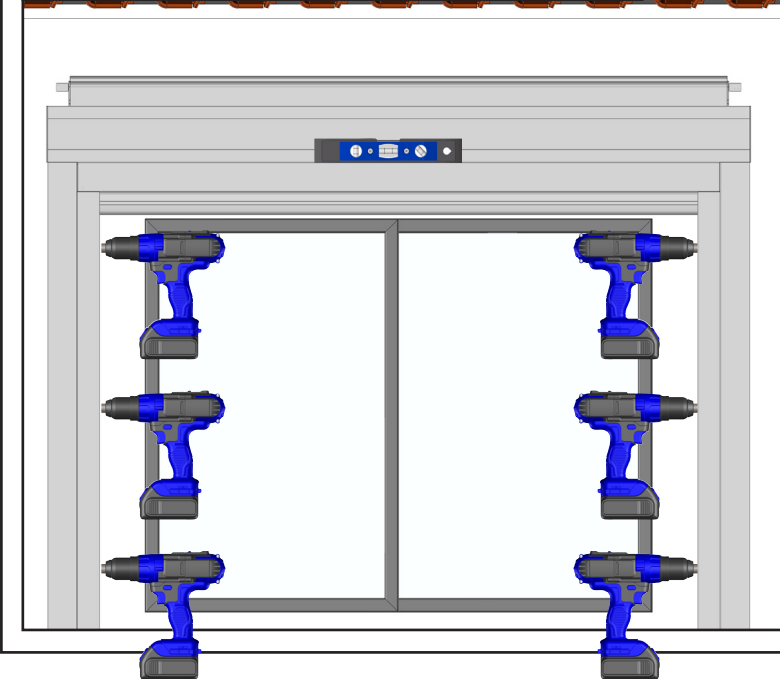
**11 Positionner le store à coulisse.**



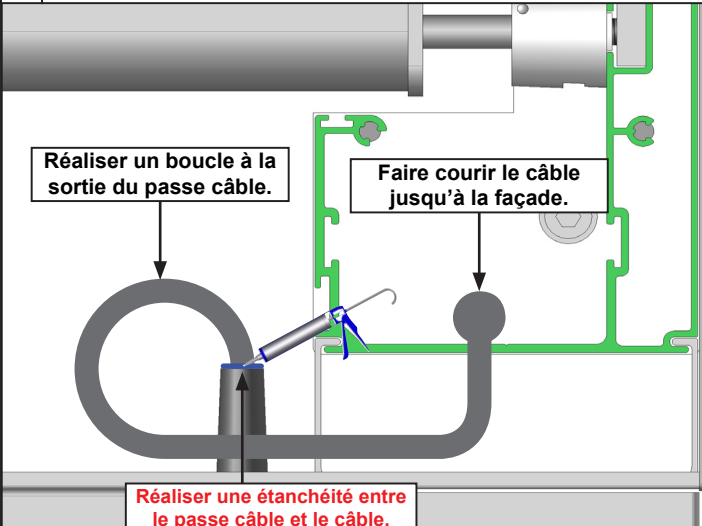
**A Guider le câble dans le passe câble.**



**B Fixer le store à coulisses sur la pergola.**



**12 Faire courir le câble dans le chevron support de lames.**

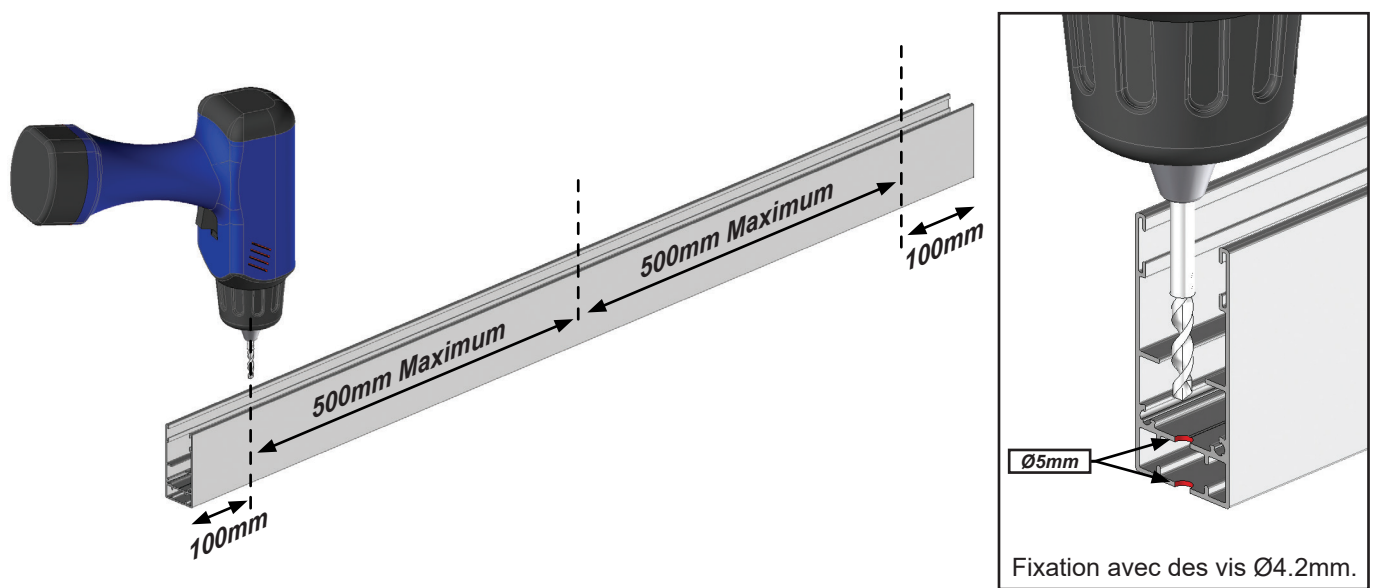


**ATTENTION,** toutes connectiques pour les rallonges de câble doivent être IP68 étanche à l'immersion.

**13 Réaliser le branchement et la programmation du moteur. Se référer à la page 12.**

# POSE LATÉRALE

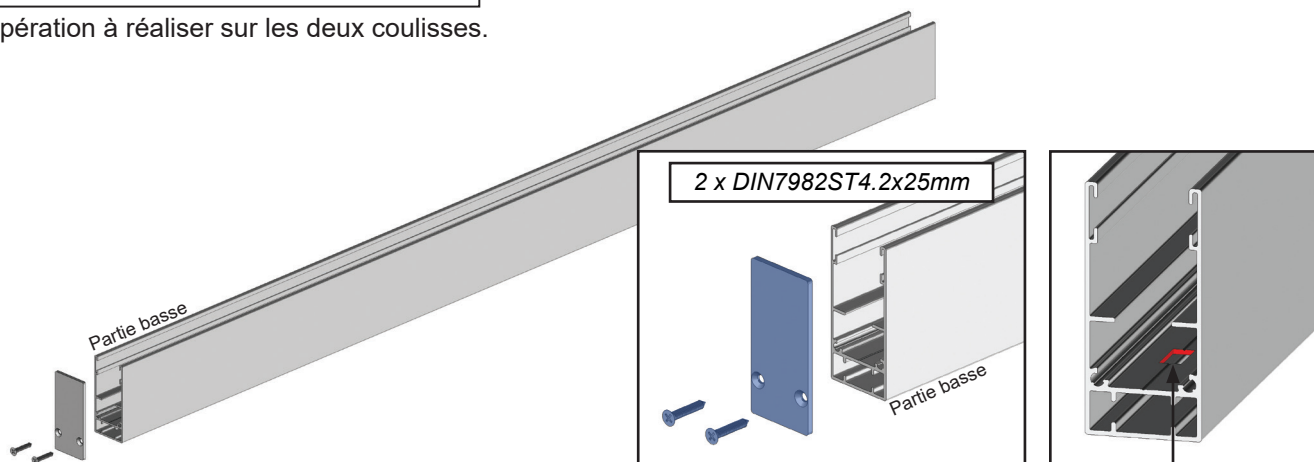
## 1 Préparation des coulisses.



Ajuster le nombre de perçage en fonction de la longueur de la coulisse. Entre axe de 500mm maximum entre les perçages. Opération à réaliser sur les deux coulisses.

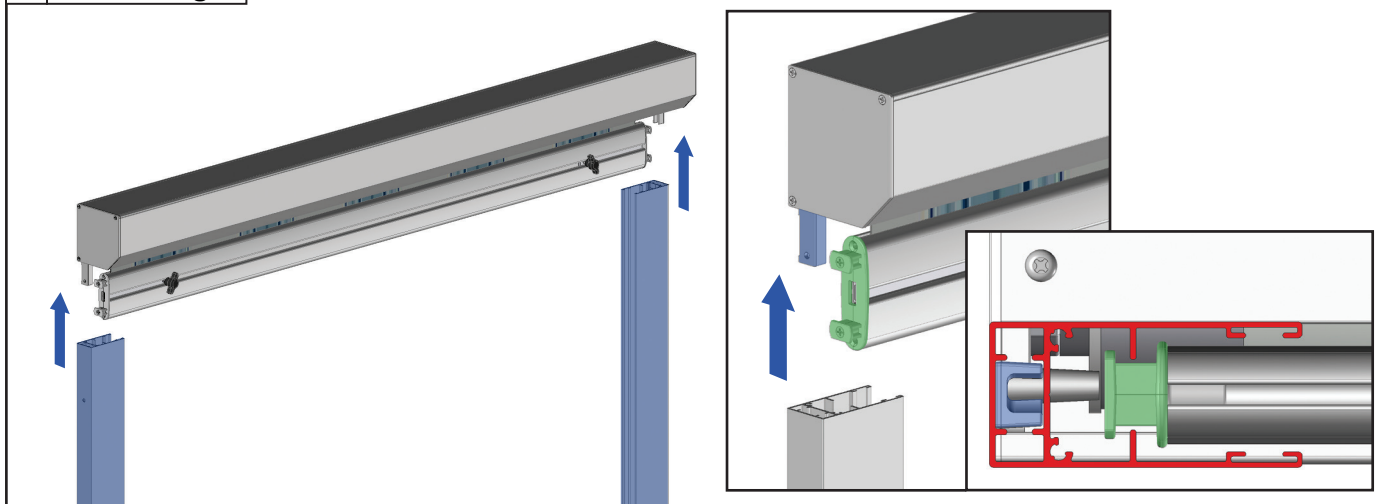
## 2 Pose des bouchons de coulisse.

Opération à réaliser sur les deux coulisses.

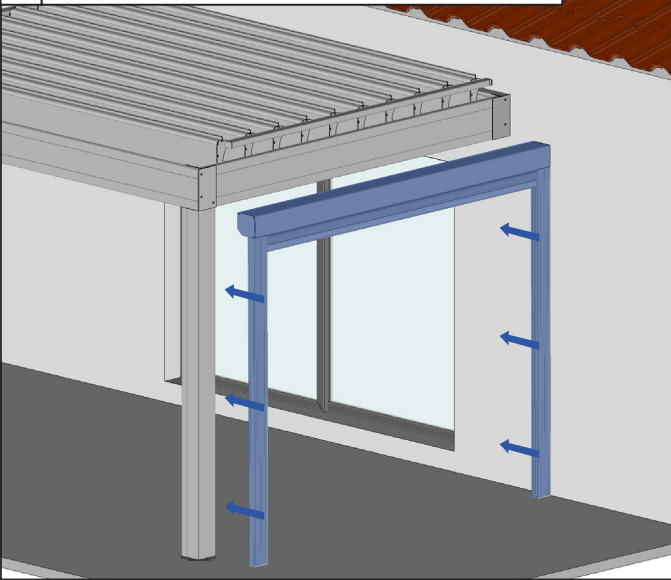


Repérer la partie basse de votre coulisse à l'aide de la mécanisation réalisée en usine.

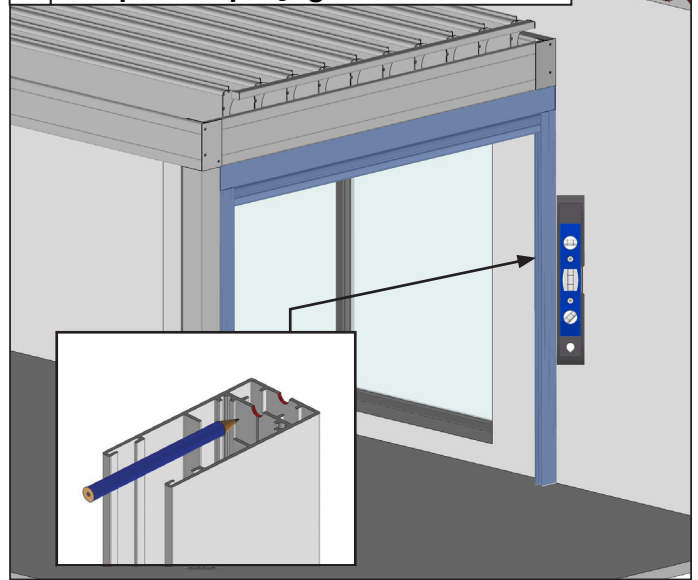
## 3 Assemblage.



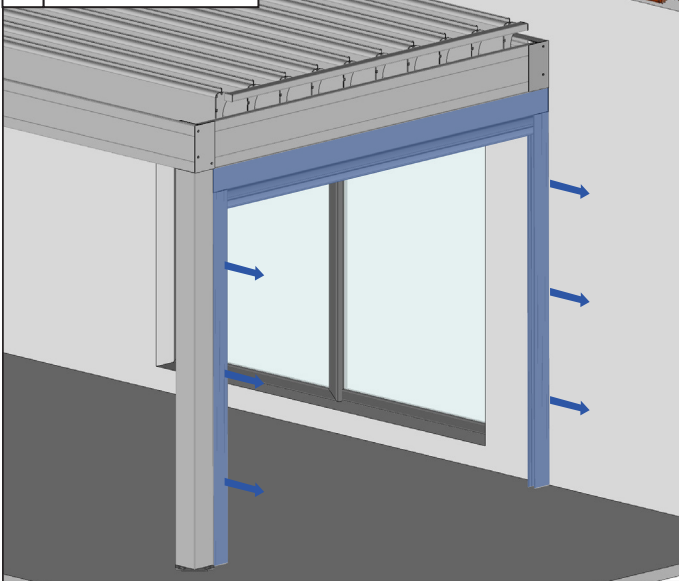
**4** Pose des store à coulisses latéraux.



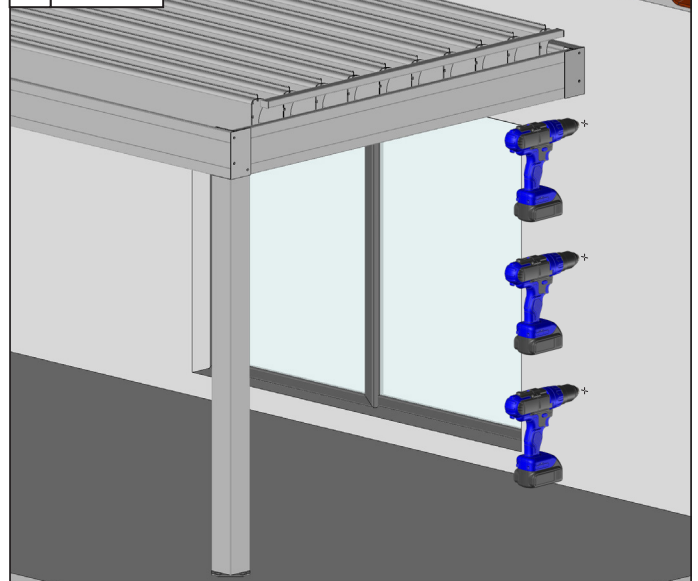
**5** Marquer les perçages côté mur.



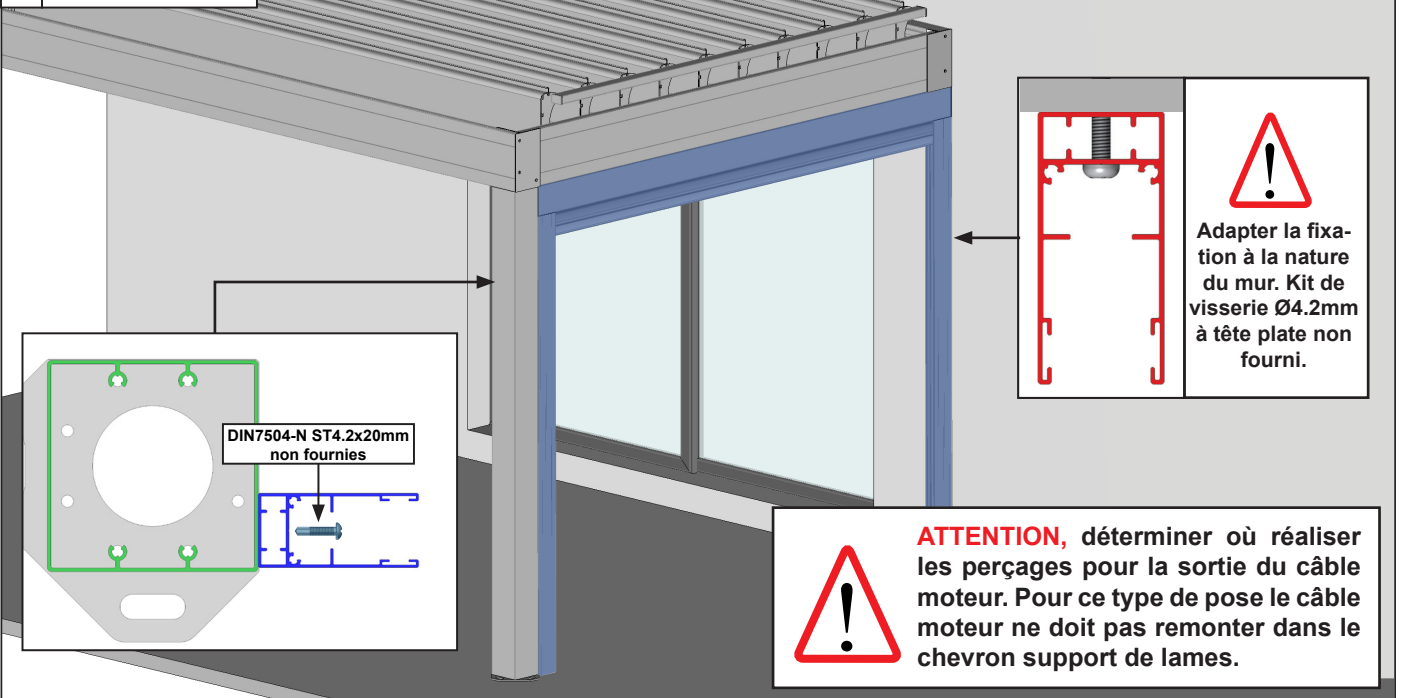
**6** Sortir le store.



**7** Percer.



**8** Fixer le store.



**9** Réaliser le branchement et la programmation du moteur. Se référer à la page 12.

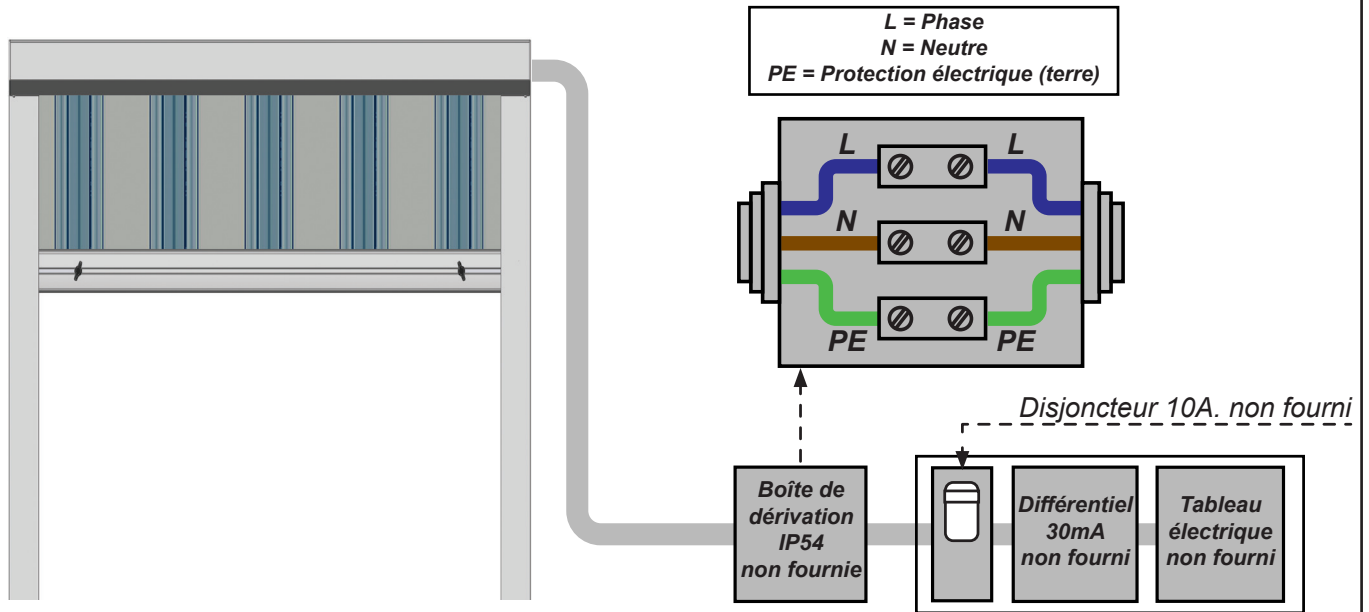
# MOTORISATION

## 1 Branchement

### Matériel nécessaire

- 1 x boîte de dérivation étanche IP54
- Câble 3G 1.5mm<sup>2</sup> (bleu ; marron ; vert/jaune)
- Barrette de dérivation
- 1 disjoncteur 10A

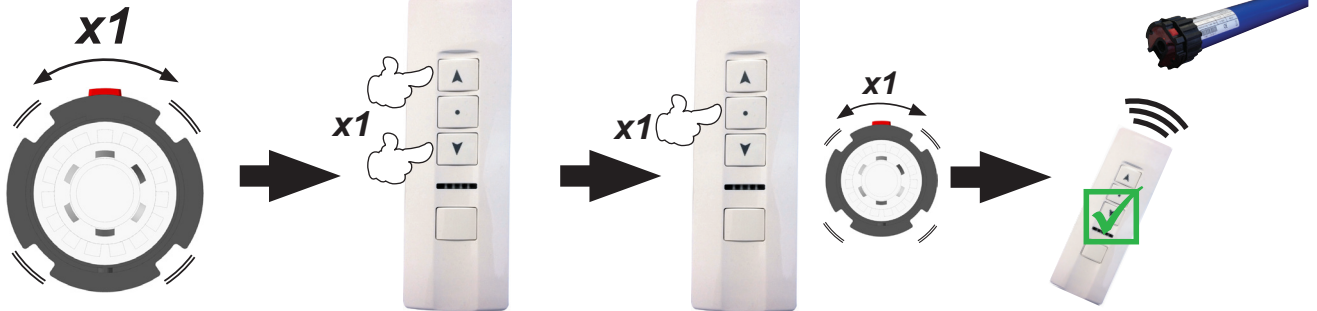
### Matériel non fourni



## 2 Programmation télécommande A.

**ATTENTION :** 2 méthodes de programmation disponibles, PROGRAMMATION-A ou PROGRAMMATION-B.

### Programmation-A



1 - Mise sous tension, le moteur fait une légère rotation

2 - Appuyer sur MONTÉE et DESCENTE simultanément.

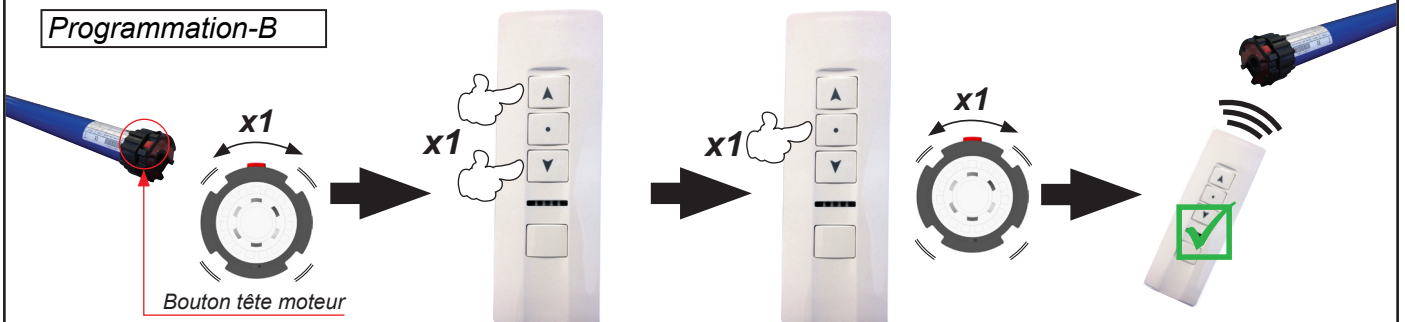
3 - Appuyer 1 fois sur STOP dans un intervalle de 10s. Légère rotation du moteur.

4 - Vous pouvez contrôler le moteur à l'aide de la télécommande.

**Note :** Programmation, seulement pour un moteur tubulaire qui n'a appris le code d'aucun émetteur.

Si le moteur a déjà appris le code de l'émetteur, cette programmation est invalide, vous pouvez couper et rétablir l'alimentation 3 fois consécutivement, assurez-vous de la rotation du moteur à chaque fois, alors ce mode de programmation sera de nouveau valide.

### Programmation-B



1 - Appuyer sur le bouton de tête moteur pendant 1s. Jusqu'à rotation du moteur.

2 - Appuyer sur MONTÉE et DESCENTE simultanément.

3 - Appuyer 1 fois sur STOP dans un intervalle de 10s. Légère rotation du moteur.

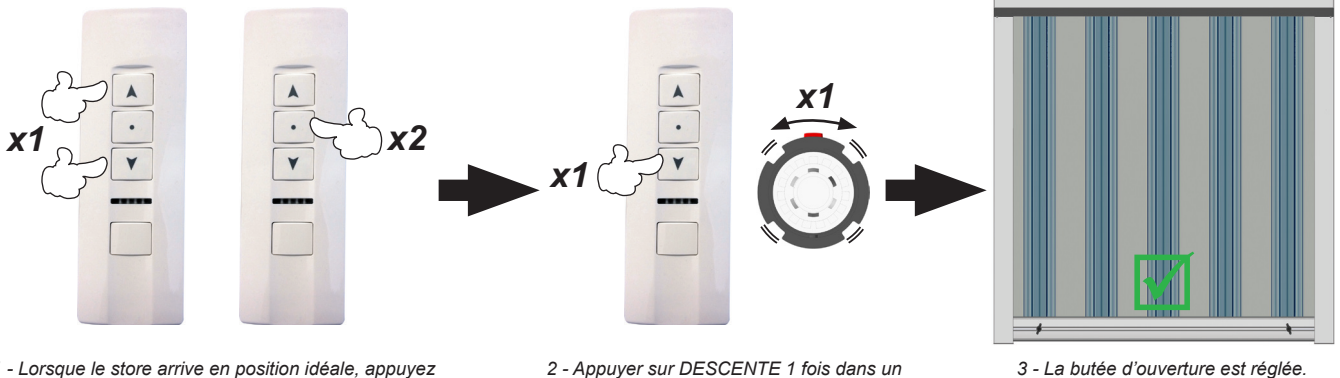
4 - Vous pouvez contrôler le moteur à l'aide de la télécommande.

**Note :** Après programmation, vous pouvez utiliser la télécommande pour manœuvrer votre moteur.

### 3 Programmation fin de course.

#### A - Réglage de la butée d'ouverture.

**IMPORTANT :** Positionnez d'abord la barre de charge dans la position désirée avant d'enregistrer la butée. Assurez vous que les verrous de barre de charge soit aligné avec les mécanisation présente sur les coulisses.



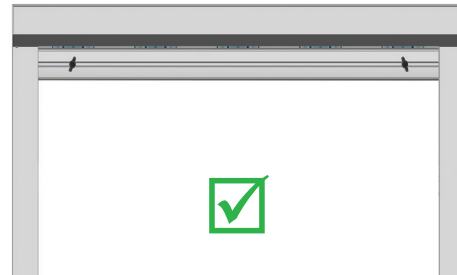
1 - Lorsque le store arrive en position idéale, appuyez sur MONTÉE et DESCENTE simultanément, puis appuyez 2 fois sur STOP.

2 - Appuyer sur DESCENTE 1 fois dans un intervalle de 10s. Légère rotation du moteur.

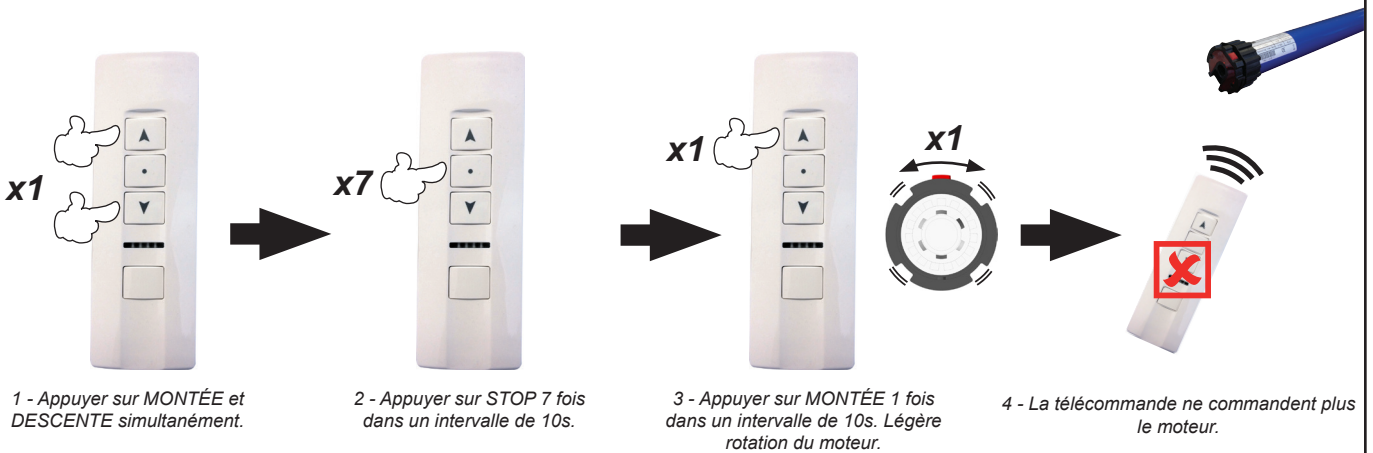
3 - La butée d'ouverture est réglée.

#### B - Réglage de la butée de fermeture.

Après le réglage de la butée d'ouverture, la butée de fermeture est réglée automatiquement lors du contact de la barre de charge sur le coffre.



### 4 Supprimer la programmation télécommande A.



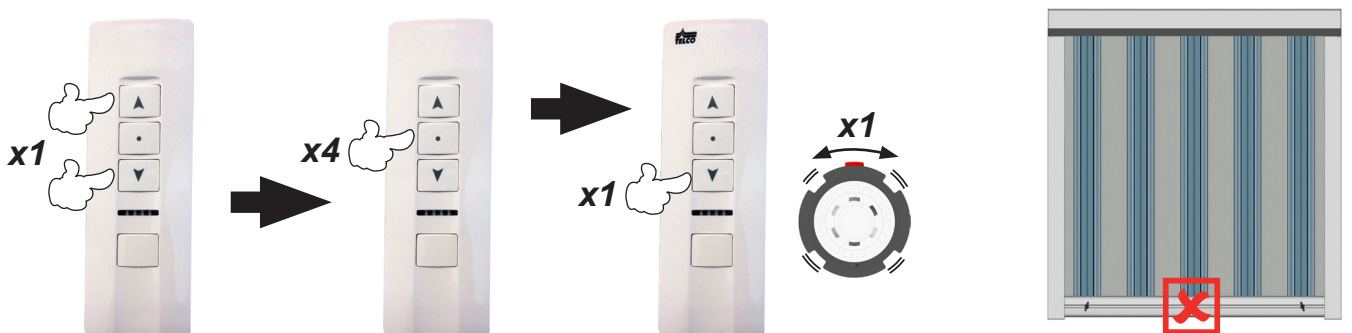
1 - Appuyer sur MONTÉE et DESCENTE simultanément.

2 - Appuyer sur STOP 7 fois dans un intervalle de 10s.

3 - Appuyer sur MONTÉE 1 fois dans un intervalle de 10s. Légère rotation du moteur.

4 - La télécommande ne commande plus le moteur.

### 5 Suppression des butées.



1 - Appuyer sur MONTÉE et DESCENTE simultanément.

2 - Appuyer sur STOP 4 fois dans un intervalle de 10s.

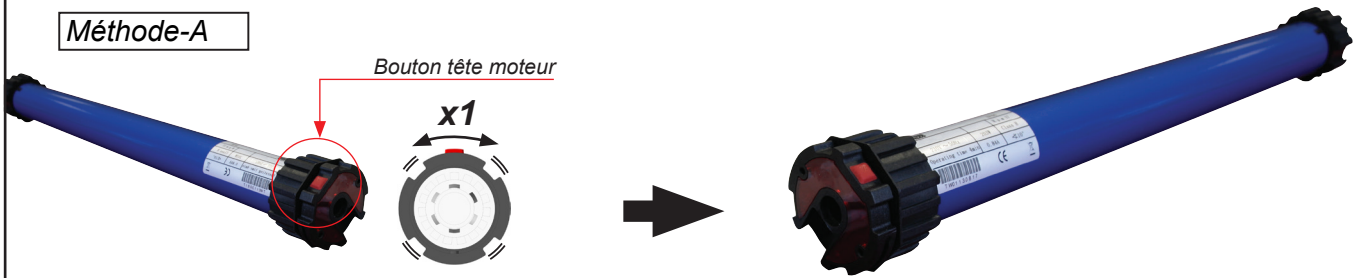
3 - Appuyer sur DESCENTE 1 fois dans un intervalle de 10s. Légère rotation du moteur

4 - Les butées sont supprimées.

## 6 Inverser le sens de rotation.

**ATTENTION :** 2 méthodes d'inversion disponibles, **METHODE-A** ou **METHODE-B**.

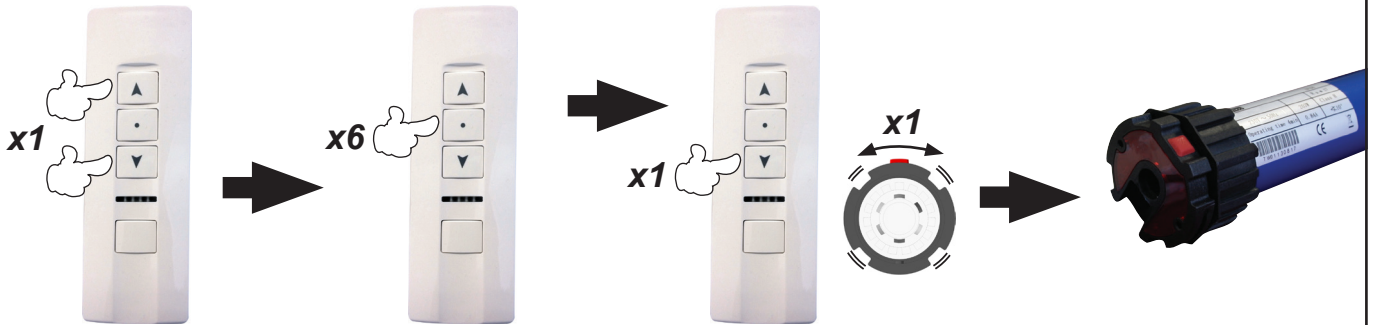
### Méthode-A



1 - Appuyer sur le bouton de tête moteur pendant 3 secondes jusqu'à rotation du moteur.

2 - Le sens de rotation du moteur est inversé.

### Méthode-B



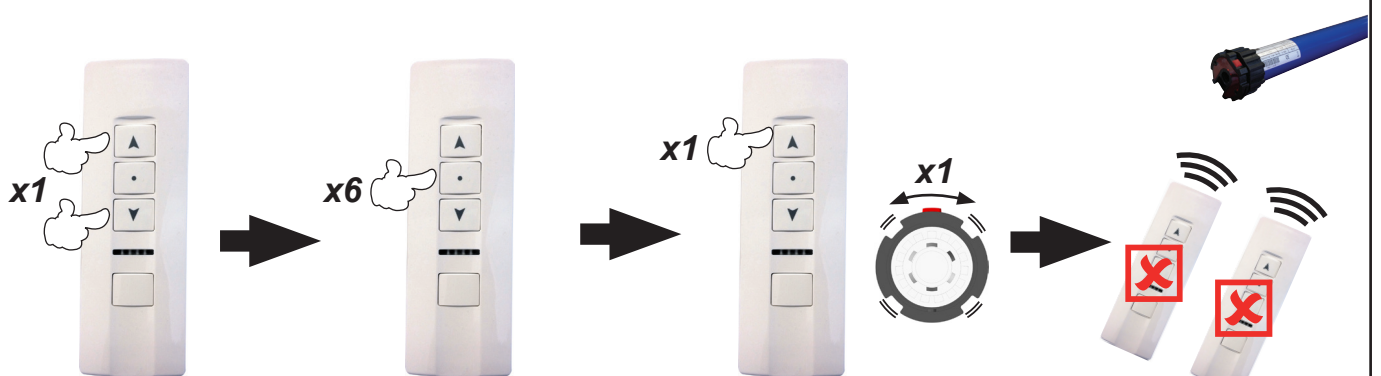
1 - Appuyer sur MONTÉE et DESCENTE simultanément.

2 - Appuyer sur STOP 6 fois dans un intervalle de 10s.

3 - Appuyer sur DESCENTE une fois dans un intervalle de 10s. Légère rotation du moteur.

4 - Le sens de rotation du moteur est inversé.

## 7 Supprimer toutes les programmations de toutes les télécommandes.



1 - Appuyer sur MONTÉE et DESCENTE simultanément.

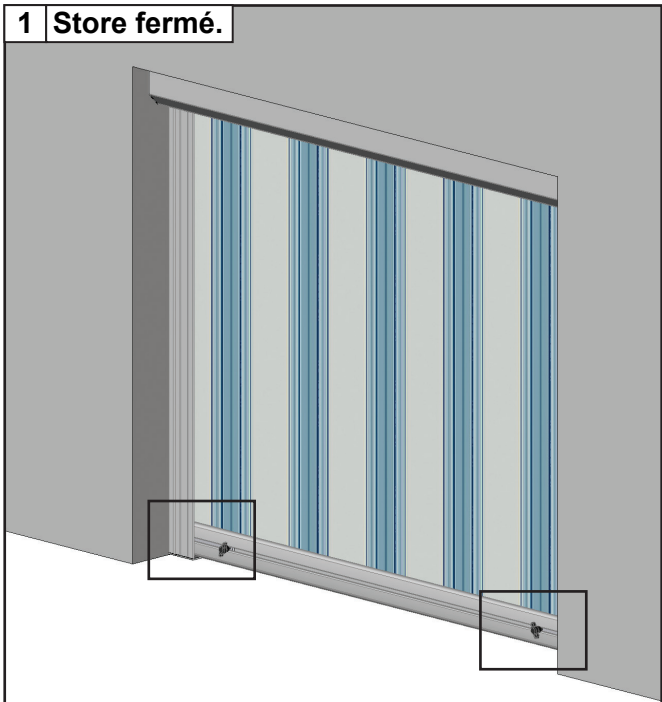
2 - Appuyer sur STOP 6 fois dans un intervalle de 10s.

3 - Appuyer sur MONTÉE une fois dans un intervalle de 10s. Légère rotation du moteur.

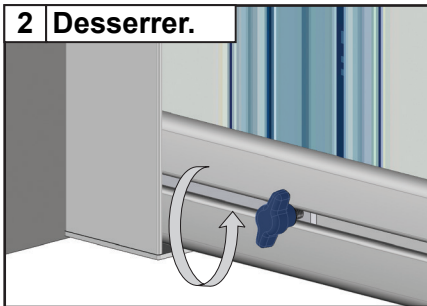
4 - Toutes les télécommandes ne commandent plus le moteur.

## Verrouillage de la barre de charge

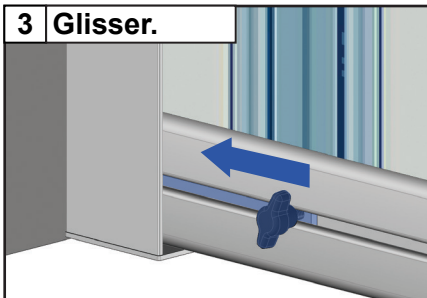
1 Store fermé.



2 Desserrer.



3 Glisser.



4 Serrer la vis papillon.

5 Tendre la toile. Une fois la barre de charge verrouillée, réaliser une pression sur la touche «FERMER» de votre télécommande.



**ATTENTION**, déverrouiller la barre de charge pour réaliser l'ouverture de votre store à coulisse.

# FAQ

## 1 - Mon store à coulisse ne se ferme pas :

- Vérifier que la barre de charge est déverrouillée
- Assurez vous que le moteur soit sous tension.
- Vérifier les branchements électriques. Attention couper le courant en cas de manipulation.
- Refaire la programmation.

## 2 - La barre de charge s'arrête avant les fins de course :

- Vérifier dans les coulisses si il n'y a pas d'obstacle.
- Vérifier que les coulisses soit de niveau.
- Réaliser les fins de courses moteur.

## Conseils d'entretien de votre store banne

Un store banne est soumis à de nombreuses contraintes : humidité, air salin, contrainte de poids, vent....

Nous vous recommandons donc :

- ▶ de vérifier le serrage des vis et des fins de course moteur après installation, puis régulièrement : en début et fin de saison.
- ▶ de ne jamais laisser une toile mouillée enroulée. Sécher dès que possible.
- ▶ de nettoyer la toile et l'armature en début et fin de saison. Attention ne pas utiliser de produit détergeant.

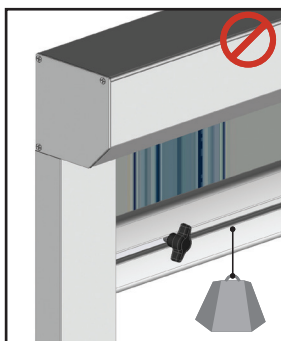
### ▶ A savoir :

Une légère différence de bain de fibres identiques peut être observée entre deux stores dans le cas d'achats non simultané.

Des plis ou effets de marbrure peuvent apparaître. Ils ne diminuent en rien la qualité et l'efficacité du store.

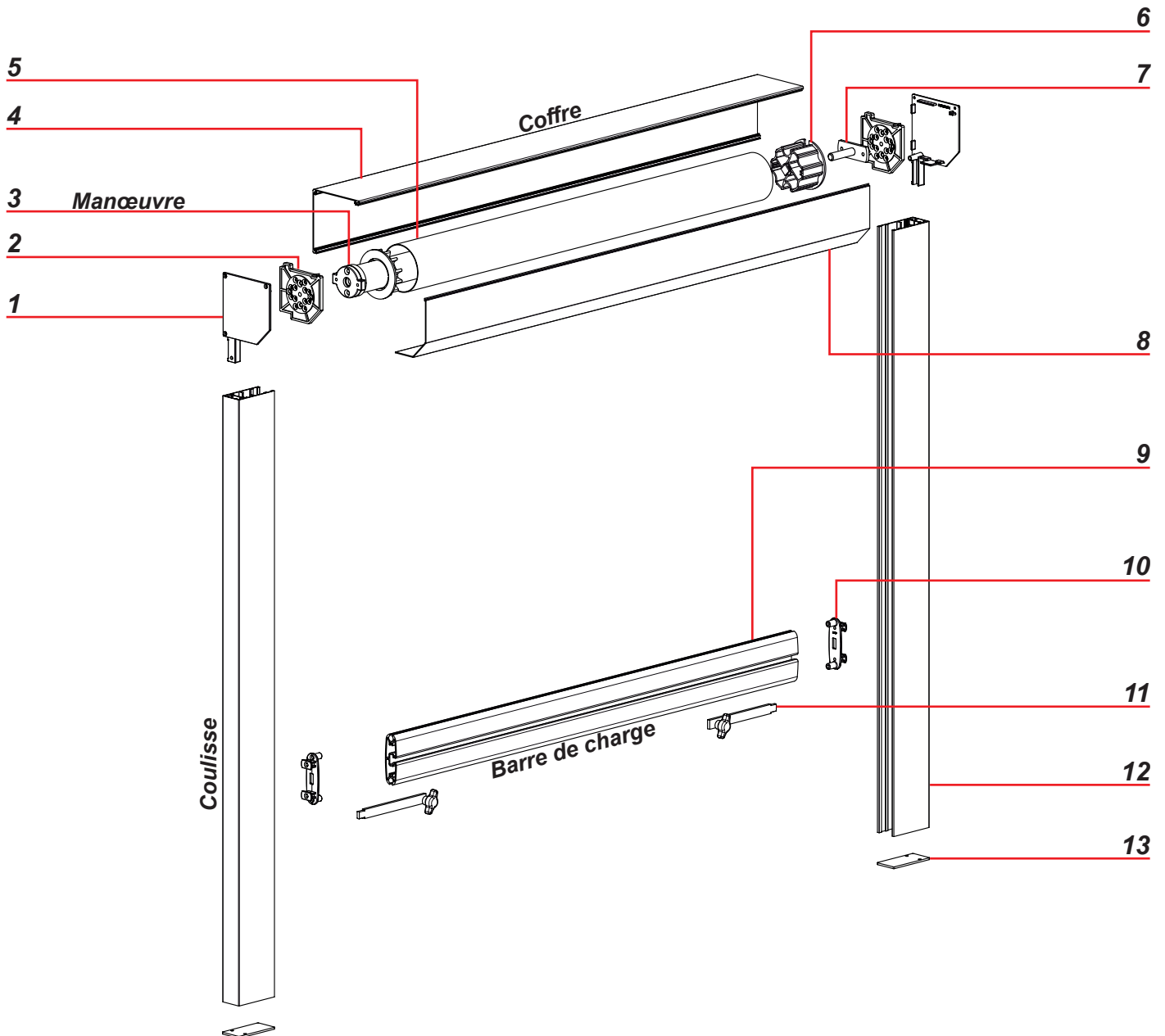
Des ondulations peuvent apparaître sur la toile. Elles sont dues à des sur épaisseurs provoquées par les ourlets et les coutures qui provoquent des tensions sur le tube d'enroulement.

## Ne pas déployer le store en cas de :



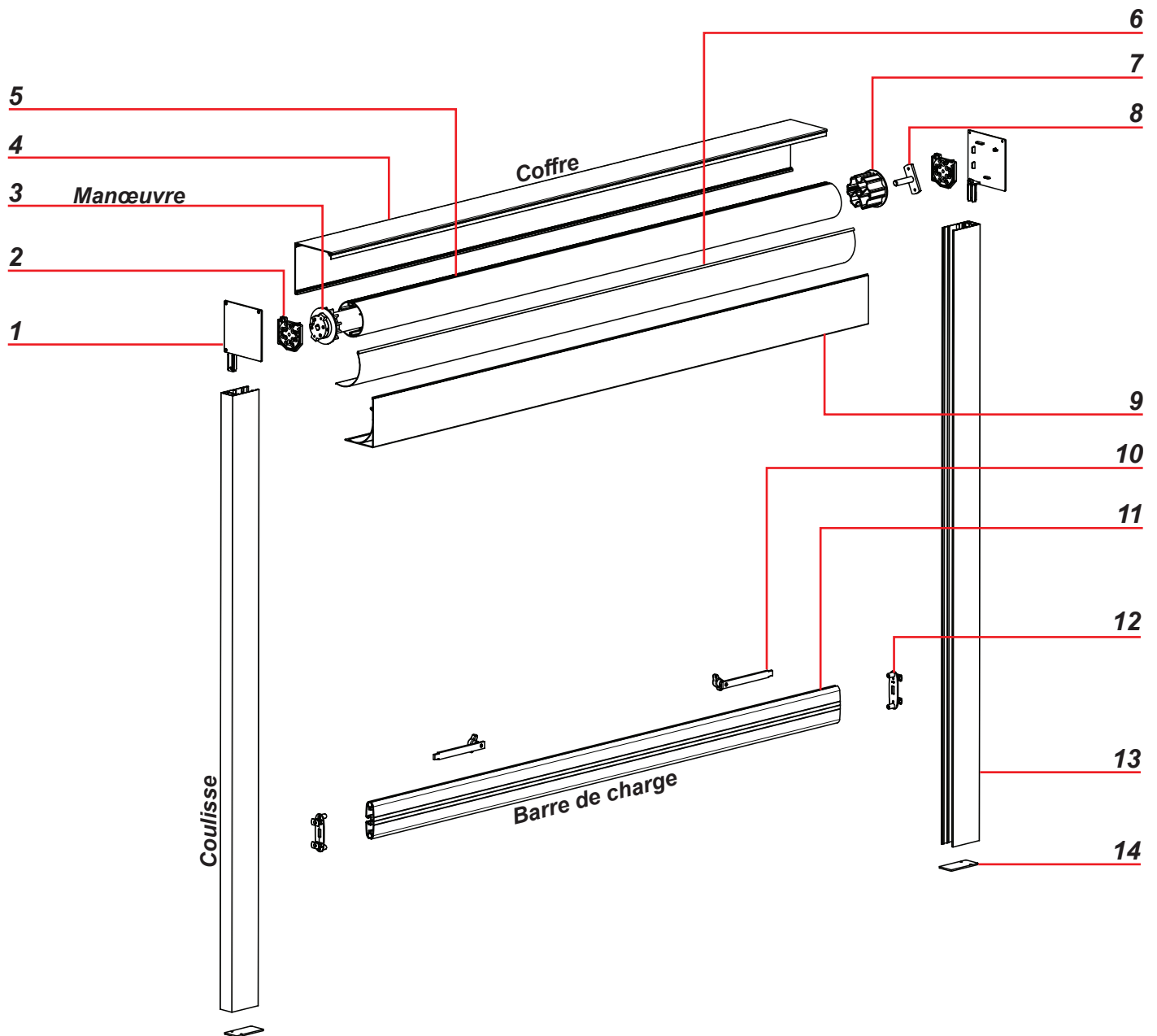
Ne rien suspendre

## Vue éclatée Coffre à coulisses 105



Repère	Désignation
1	Joue support coulisse
2	Support moteur
3	Moteur à arrêt sur obstacle 20Nm
4	Profil coffre arrière
5	Tube d'enroulement aluminium Ø79mm
6	Tourillon extrudé Ø79mm creux
7	Axe support tube d'enroulement
8	Profil coffre arrière
9	Profil barre de charge
10	Bouchon profil barre de charge
11	Butée arrêt sur obstacle
12	Profil coulisse
13	Bouchon profil coulisse

## Vue éclatée Coffre à coulisses 115



Repère

Désignation

Repère	Désignation
1	Joue support coulisse
2	Support moteur
3	Moteur à arrêt sur obstacle 20Nm
4	Profil coffre arrière
5	Tube d'enroulement aluminium Ø79mm
6	Guide plastique toile
7	Tourillon extrudé Ø79mm creux
8	Axe support tube d'enroulement
9	Profil coffre arrière
10	Butée arrêt sur obstacle
11	Bouchon profil barre de charge
12	Bouchon profil barre de charge
13	Profil coulisse
14	Bouchon profil coulisse



Merci pour votre confiance, à bientôt !



◦ 18 Déc. 2025



◦ 22 Déc. 2025



◦ 22 décembre 2025

*Prix Usine : une entreprise à laquelle vous pouvez faire confiance, ce qui est précieux de nos jours. Je suis très content de mon brise-soleil, qui offre un excellent rapport qualité-prix. Encore merci à Erwan pour son haut niveau de service !*

Frédéric T.

*Super expérience avec Prix Usine.com Achat, livraison, matériel de qualité et service, suivi au top. Je recommande les yeux fermés !!!*

Stéphane T.

*Très sérieux! Erwan a répondu à nos questions techniques à distance et à la livraison la qualité est au rdv! Pergola Florida!*

Aurélien L-B

N'hésitez pas à nous laisser un avis !

4,9  4,5  Trustpilot